

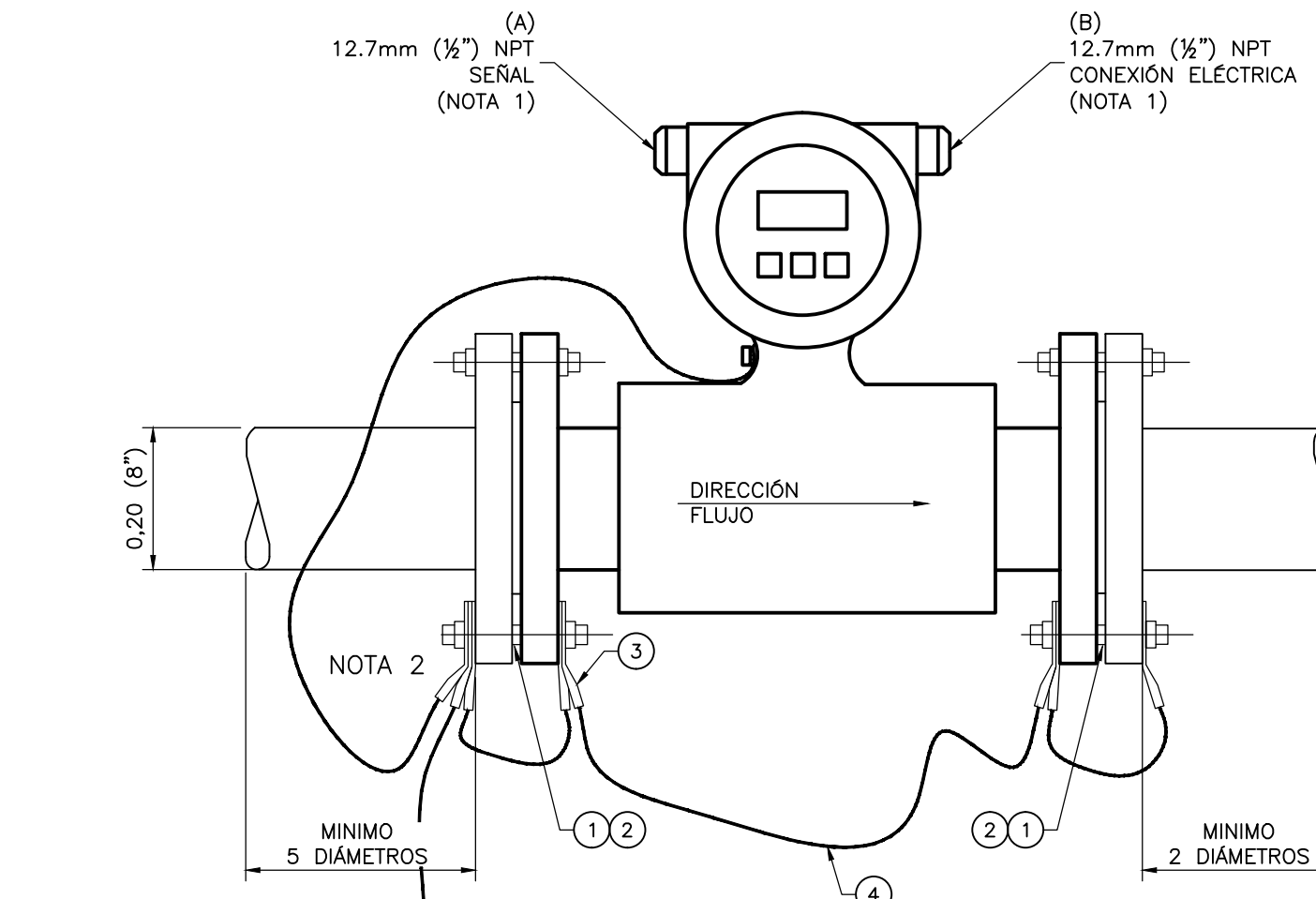
ITEM	CANT.	DIMENSIÓN	DESCRIPCIÓN	RATING	MATERIAL
1	2	80mm (3")	KIT DE AISLAMIENTO PARA BRIDAS R.F. (LIBRE DE ASBESTO)	150#	-
2	8	Ø15.9mm (5/8") X 162mm	ESPARRAGOS CON 2 TUERCAS	-	A-194 GrB
3	8	Ø19mm (3/4")	TERMINALES DE CABLE PARA PUESTA A TIERRA	-	COBRE
4	3 m	12 AWG	CABLE ENCAUCHETADO PVC VERDE, 7 HILOS CLASE B	-	COBRE

NOTAS:

1. VER PLANO TÍPICO DE CONEXIÓN ELÉCTRICA A INSTRUMENTOS ID-00-001.
2. PARA LA CONEXIÓN DE PUESTA A TIERRA DEL INSTRUMENTO Y LAS BRIDAS SE DEBEN SEGUIR EXTRACTAMENTE LAS RECOMENDACIONES DEL FABRICANTE.
3. CANTIDAD REQUERIDA PARA LA INSTALACIÓN DE UN SOLO INSTRUMENTO.
4. EL CONTRATISTA DEBE REALIZAR LA CONEXIÓN ELÉCTRICA DE ACUERDO CON LA CLASIFICACIÓN DE ÁREA.

TRANSMISOR E INDICADOR DE FLUJO MAGNÉTICO PARA TUBERÍA DE 80mm (3")

DETALLE A ID-00-004



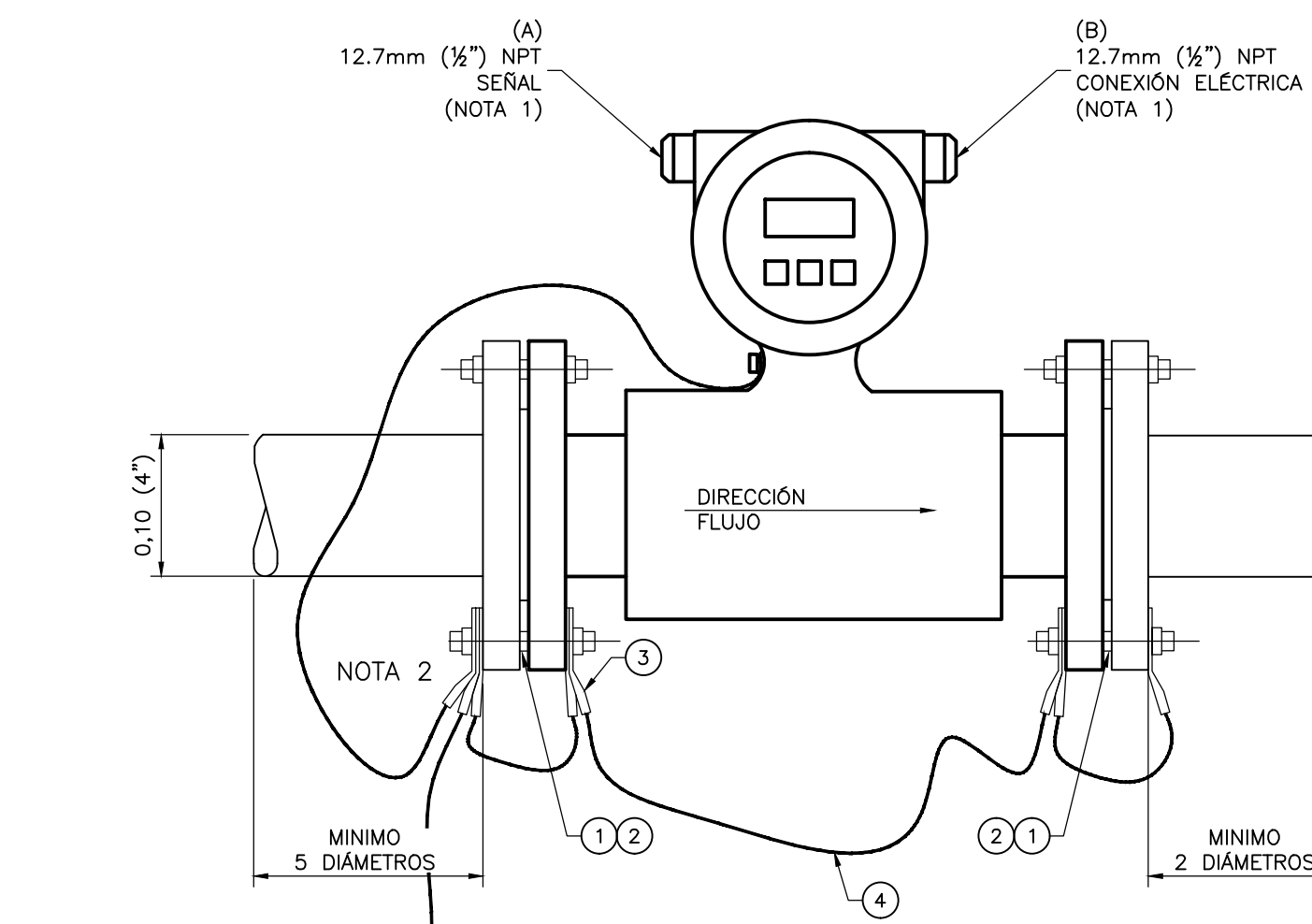
ITEM	CANT.	DIMENSIÓN	DESCRIPCIÓN	RATING	MATERIAL
1	2	200mm (8")	KIT DE AISLAMIENTO PARA BRIDAS R.F. (LIBRE DE ASBESTO)	150#	-
2	16	Ø19mm (3/4") X 298mm	ESPARRAGOS CON 2 TUERCAS	-	A-194 GrB
3	8	Ø22.2mm (7/8")	TERMINALES DE CABLE PARA PUESTA A TIERRA	-	COBRE
4	3 m	12 AWG	CABLE ENCAUCHETADO PVC VERDE, 7 HILOS CLASE B	-	COBRE

NOTAS:

1. VER PLANO TÍPICO DE CONEXIÓN ELÉCTRICA A INSTRUMENTOS ID-00-001.
2. PARA LA CONEXIÓN DE PUESTA A TIERRA DEL INSTRUMENTO Y LAS BRIDAS SE DEBEN SEGUIR EXTRACTAMENTE LAS RECOMENDACIONES DEL FABRICANTE.
3. CANTIDAD REQUERIDA PARA LA INSTALACIÓN DE UN SOLO INSTRUMENTO.
4. EL CONTRATISTA DEBE REALIZAR LA CONEXIÓN ELÉCTRICA DE ACUERDO CON LA CLASIFICACIÓN DE ÁREA.

TRANSMISOR E INDICADOR DE FLUJO MAGNÉTICO PARA TUBERÍA DE 200mm (8")

DETALLE D ID-00-004



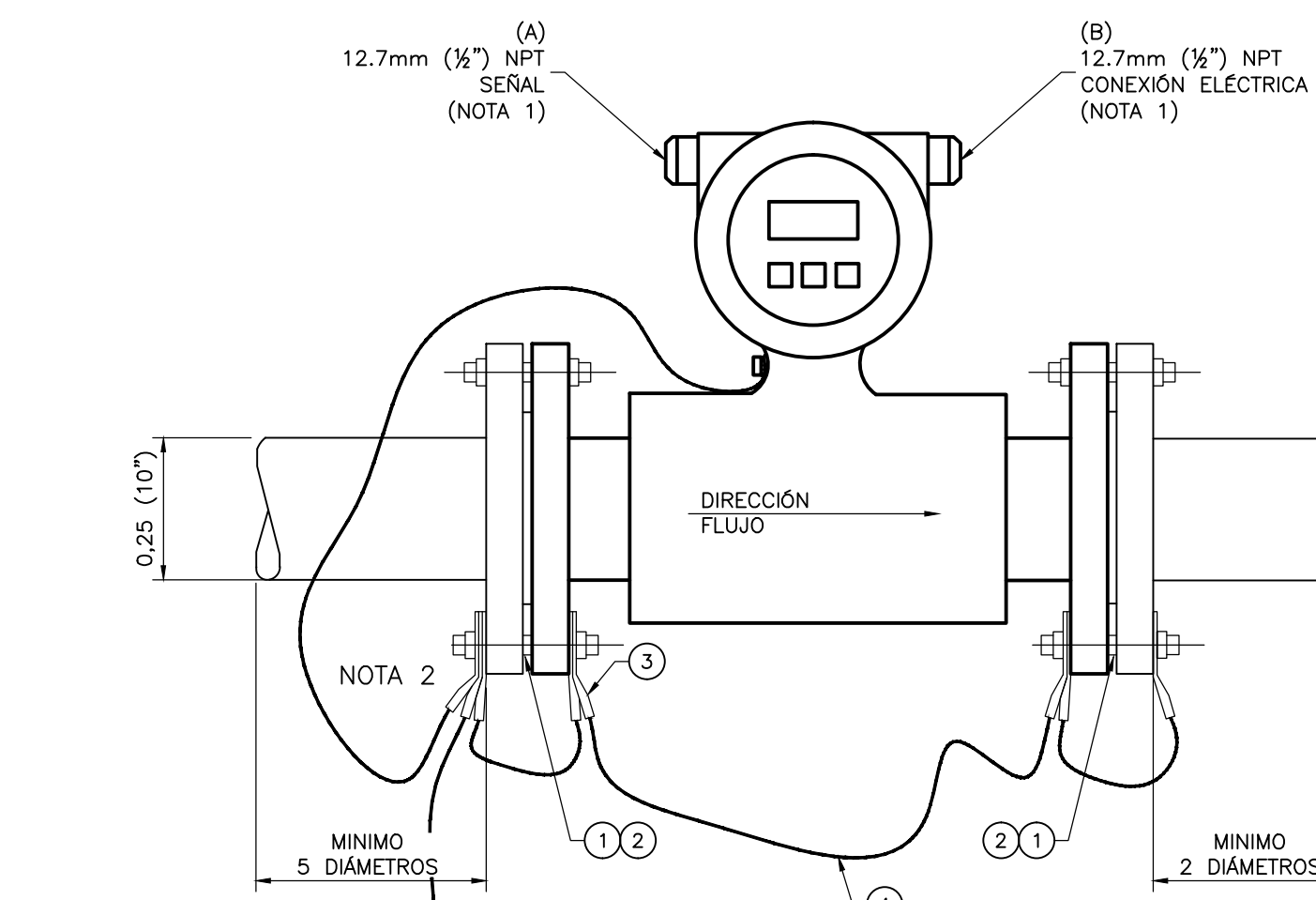
ITEM	CANT.	DIMENSIÓN	DESCRIPCIÓN	RATING	MATERIAL
1	2	100mm (4")	KIT DE AISLAMIENTO PARA BRIDAS R.F. (LIBRE DE ASBESTO)	150#	-
2	16	Ø15.9mm (5/8") X 190mm	ESPARRAGOS CON 2 TUERCAS	-	A-194 GrB
3	8	Ø19mm (3/4")	TERMINALES DE CABLE PARA PUESTA A TIERRA	-	COBRE
4	3 m	12 AWG	CABLE ENCAUCHETADO PVC VERDE, 7 HILOS CLASE B	-	COBRE

NOTAS:

1. VER PLANO TÍPICO DE CONEXIÓN ELÉCTRICA A INSTRUMENTOS ID-00-001.
2. PARA LA CONEXIÓN DE PUESTA A TIERRA DEL INSTRUMENTO Y LAS BRIDAS SE DEBEN SEGUIR EXTRACTAMENTE LAS RECOMENDACIONES DEL FABRICANTE.
3. CANTIDAD REQUERIDA PARA LA INSTALACIÓN DE UN SOLO INSTRUMENTO.
4. EL CONTRATISTA DEBE REALIZAR LA CONEXIÓN ELÉCTRICA DE ACUERDO CON LA CLASIFICACIÓN DE ÁREA.

TRANSMISOR E INDICADOR DE FLUJO MAGNÉTICO PARA TUBERÍA DE 100mm(4")

DETALLE B ID-00-004



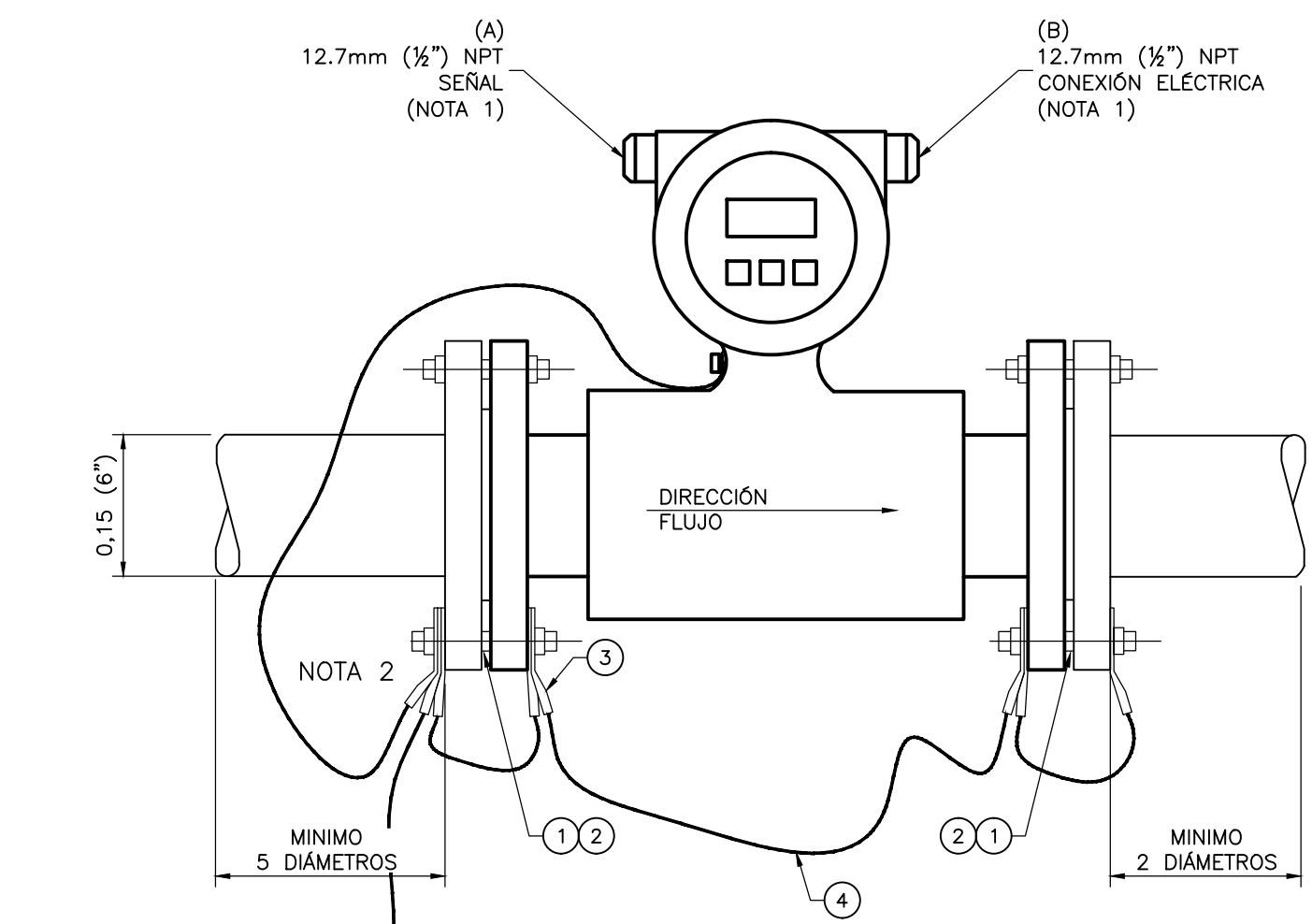
ITEM	CANT.	DIMENSIÓN	DESCRIPCIÓN	RATING	MATERIAL
1	2	50mm (2")	KIT DE AISLAMIENTO PARA BRIDAS R.F. (LIBRE DE ASBESTO)	150#	-
2	8	Ø15.9mm (5/8") X 180mm	ESPARRAGOS CON 2 TUERCAS	-	A-194 GrB
3	8	Ø25.4mm (1")	TERMINALES DE CABLE PARA PUESTA A TIERRA	-	COBRE
4	3 m	12 AWG	CABLE ENCAUCHETADO PVC VERDE, 7 HILOS CLASE B	-	COBRE

NOTAS:

1. VER PLANO TÍPICO DE CONEXIÓN ELÉCTRICA A INSTRUMENTOS ID-00-001.
2. PARA LA CONEXIÓN DE PUESTA A TIERRA DEL INSTRUMENTO Y LAS BRIDAS SE DEBEN SEGUIR EXTRACTAMENTE LAS RECOMENDACIONES DEL FABRICANTE.
3. CANTIDAD REQUERIDA PARA LA INSTALACIÓN DE UN SOLO INSTRUMENTO.
4. EL CONTRATISTA DEBE REALIZAR LA CONEXIÓN ELÉCTRICA DE ACUERDO CON LA CLASIFICACIÓN DE ÁREA.

TRANSMISOR E INDICADOR DE FLUJO MAGNÉTICO PARA TUBERÍA DE 50mm (2")

DETALLE E ID-00-004



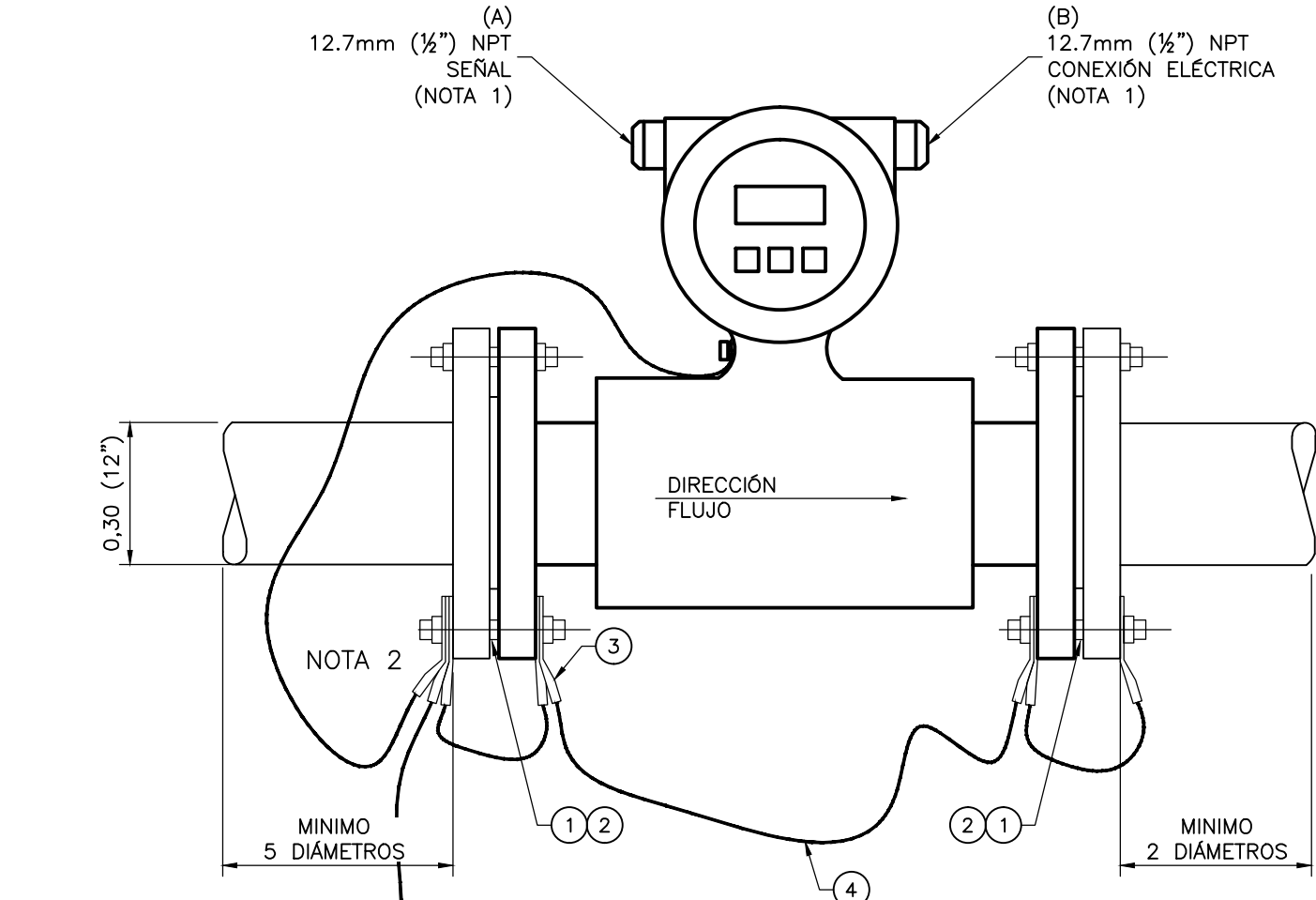
ITEM	CANT.	DIMENSIÓN	DESCRIPCIÓN	RATING	MATERIAL
1	2	150mm (6")	KIT DE AISLAMIENTO PARA BRIDAS R.F. (LIBRE DE ASBESTO)	150#	-
2	16	Ø19mm (3/4") X 241mm	ESPARRAGOS CON 2 TUERCAS	-	A-194 GrB
3	8	Ø22.2mm (7/8")	TERMINALES DE CABLE PARA PUESTA A TIERRA	-	COBRE
4	3 m	12 AWG	CABLE ENCAUCHETADO PVC VERDE, 7 HILOS CLASE B	-	COBRE

NOTAS:

1. VER PLANO TÍPICO DE CONEXIÓN ELÉCTRICA A INSTRUMENTOS ID-00-001.
2. PARA LA CONEXIÓN DE PUESTA A TIERRA DEL INSTRUMENTO Y LAS BRIDAS SE DEBEN SEGUIR EXTRACTAMENTE LAS RECOMENDACIONES DEL FABRICANTE.
3. CANTIDAD REQUERIDA PARA LA INSTALACIÓN DE UN SOLO INSTRUMENTO.
4. EL CONTRATISTA DEBE REALIZAR LA CONEXIÓN ELÉCTRICA DE ACUERDO CON LA CLASIFICACIÓN DE ÁREA.

TRANSMISOR E INDICADOR DE FLUJO MAGNÉTICO PARA TUBERÍA DE 150mm(6")

DETALLE C ID-00-004



ITEM	CANT.	DIMENSIÓN	DESCRIPCIÓN	RATING	MATERIAL
1	2	300mm (12")	KIT DE AISLAMIENTO PARA BRIDAS R.F. (LIBRE DE ASBESTO)	150#	-
2	24	Ø24mm (7/8") X 431mm	ESPARRAGOS CON 2 TUERCAS	-	A-194 GrB
3	8	Ø25.4mm (1")	TERMINALES DE CABLE PARA PUESTA A TIERRA	-	COBRE
4	3 m	12 AWG	CABLE ENCAUCHETADO PVC VERDE, 7 HILOS CLASE B	-	COBRE

NOTAS:

1. VER PLANO TÍPICO DE CONEXIÓN ELÉCTRICA A INSTRUMENTOS ID-00-001.
2. PARA LA CONEXIÓN DE PUESTA A TIERRA DEL INSTRUMENTO Y LAS BRIDAS SE DEBEN SEGUIR EXTRACTAMENTE LAS RECOMENDACIONES DEL FABRICANTE.
3. CANTIDAD REQUERIDA PARA LA INSTALACIÓN DE UN SOLO INSTRUMENTO.
4. EL CONTRATISTA DEBE REALIZAR LA CONEXIÓN ELÉCTRICA DE ACUERDO CON LA CLASIFICACIÓN DE ÁREA.

TRANSMISOR E INDICADOR DE FLUJO MAGNÉTICO PARA TUBERÍA DE 300mm (12")

DETALLE F ID-00-004

NOTAS GENERALES:

1. PARA INSTRUMENTOS APLICABLES AL DETALLE TÍPICO, VER EN EL DOCUMENTO I-LI-001 "LISTADO DE INSTRUMENTOS" LA COLUMNA "DETALLE DE MONTAJE".

©2016 CDM Smith-INGESAM. Todos los derechos reservados. Reutilización de documentos: Documentos y diseños suministrados por el servicio profesional, incorporados en este documento, son propiedad de CDM Smith-INGESAM y/o EAB. No serán utilizados, ni total ni parcialmente, para cualquier otro proyecto sin autorización escrita de CDM Smith-INGESAM y/o EAB.

**CDM Smith** **INGESAM**  
CONTRATO DE CONSULTORIA No. 1-02-25500-060-2011

REVISÓ: HENRY RUILOO S.  
MAT. No: 2857150630 CND

REPRESENTANTE LEGAL O PROPIETARIO: ROBERT GAUBES  
LIC. No: 3901 ME, USA

**UNIÓN TEMPORAL PTAR CANOAS**  
CONTRATO EABH No. 1-15-25500-0646-2012

REVISÓ: SERGIO R. GONZÁLEZ B.  
MAT. No: TP 87206-40392

APROBÓ: FERNANDO SILVA G.  
MAT. No: 0000001407LL

**acueducto**  
AGUA ALCANTARILLADO Y ASEO DE BOGOTÁ

REVISÓ: ING. RENEVALDO RUILOO  
REGISTRO No. 3160

REVISÓ: ING. HAZO GOMEZ  
REGISTRO No. 3429

LOCALIZACIÓN

ESCALA 1 : 25.000

SISTEMA DE REFERENCIA  
MAGNA SIRGAS  
TIPO DE COORDENADAS  
PLANAS CARTESIANAS  
ORIGEN COORDENADAS  
BOGOTÁ D.C.

VERTICE NP-13-B5-1  
NORTE: 93744.534 m  
ESTE: 82666.481 m  
COTA: 2552.58 msnm  
COORDENADAS MEDIAS  
NORTE: 96250.0 m  
ESTE: 80500.0 m  
PLANCHA  
1:10.000 246-15-A-2

MODIFICACIONES		FECHA	MODIFICACION	NOMBRE ING. RESPONSABLE	FIRMA

**acueducto**  
AGUA ALCANTARILLADO Y ASEO DE BOGOTÁ

GERENCIA CORPORATIVA DE SISTEMA MAESTRO  
DIRECCIÓN RED TRONCAL ALCANTARILLADO

PLANO DE DISEÑO TRATAMIENTO DE AGUAS RESIDUALES

PTAR CANOAS/VEREDA CANOAS/MUNICIPIO DE SOACHA

CONTIENE : P.11  
DETALLES TÍPICOS - FLUJO MAGNÉTICO

ESCALA: SIN ESCALAS

NOMBRE DEL ARCHIVO: ID0004NTDT.DWG

PROYECTO No. :

FECHA: AGOSTO/2016

PLANO No. ID-00-004