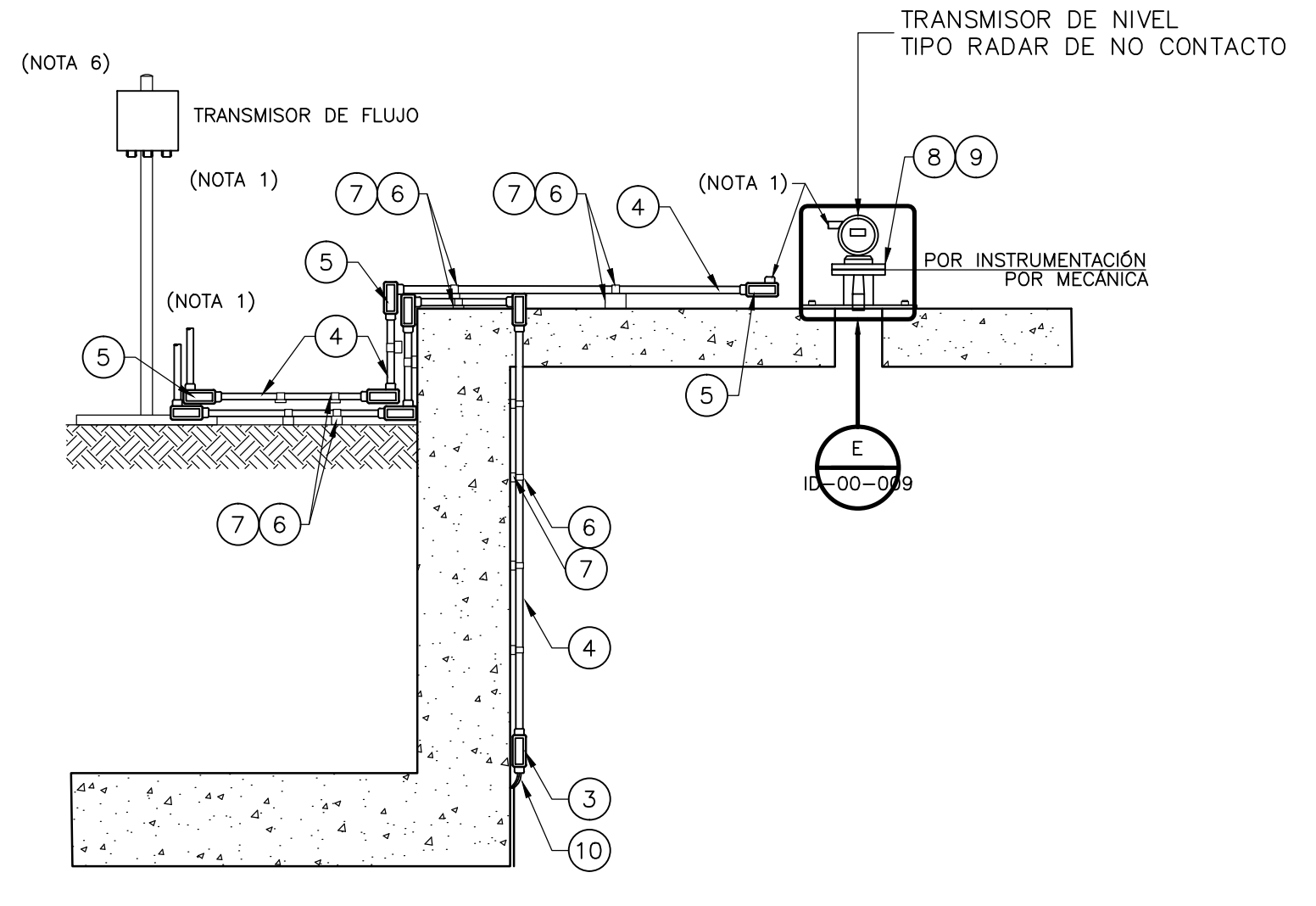
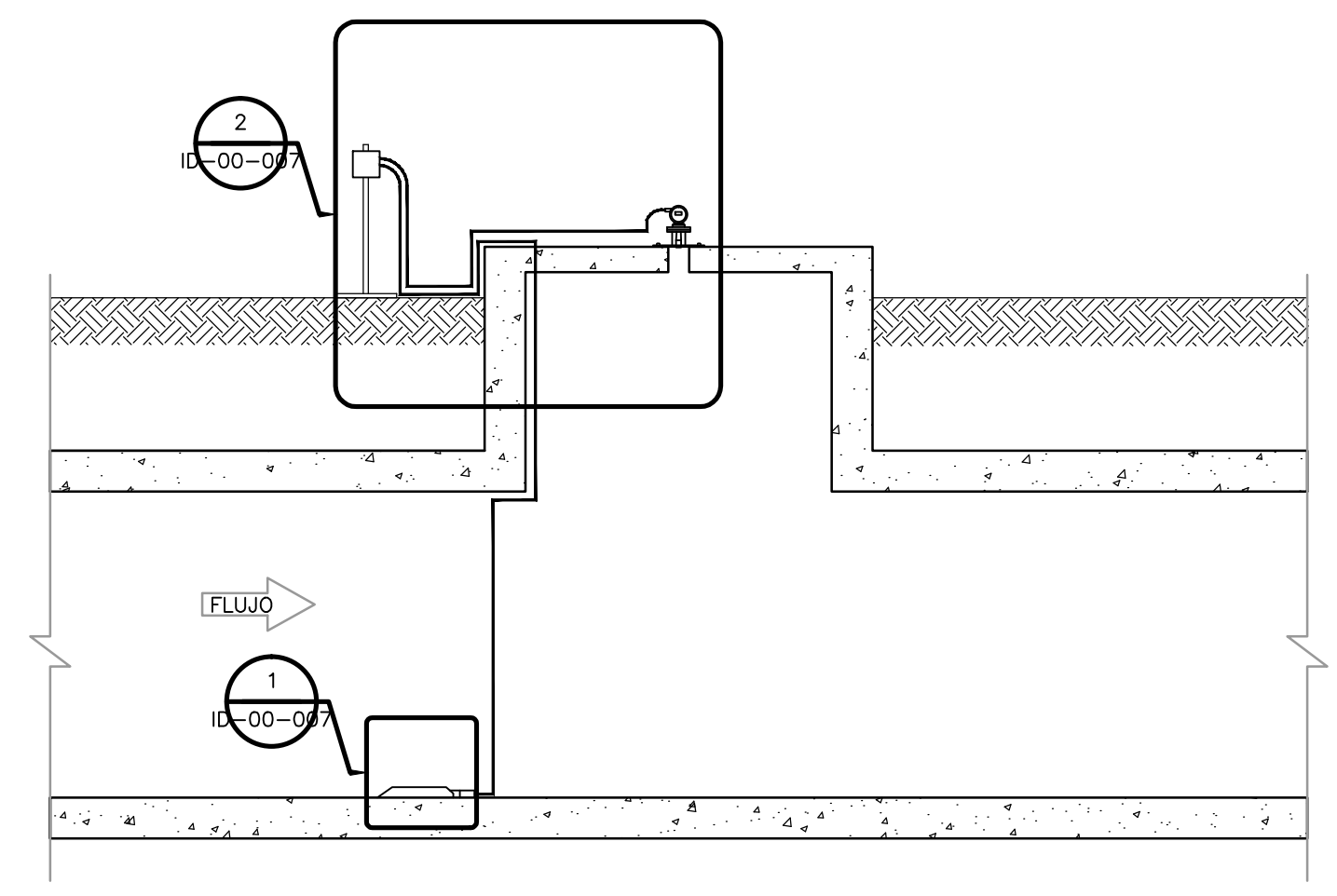
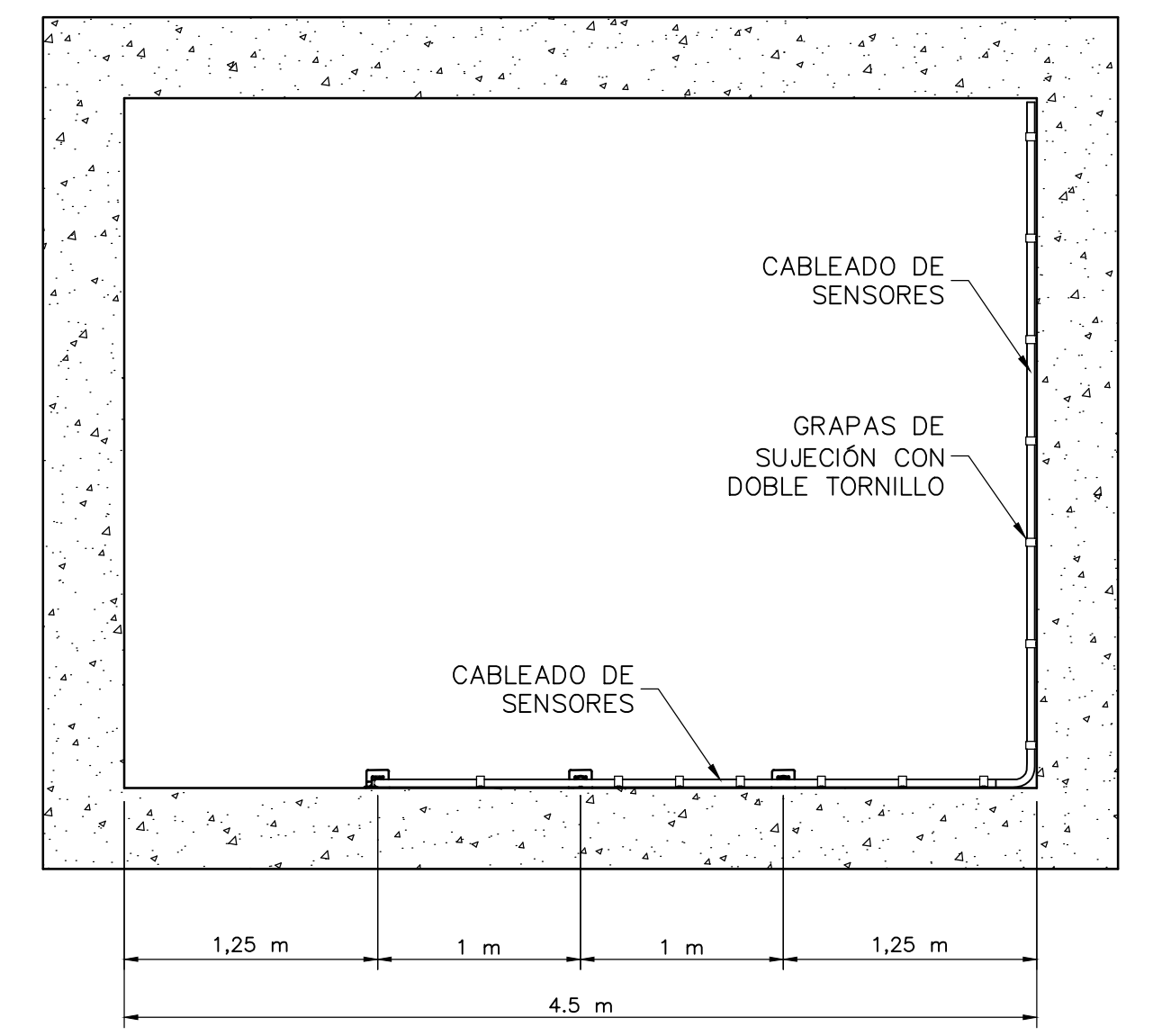


**NOTAS GENERALES:**  
 1. PARA INSTRUMENTOS APLICABLES AL DETALLE TÍPICO, VER EN EL DOCUMENTO I-LI-001 "LISTADO DE INSTRUMENTOS" LA COLUMNA "DETALLE DE MONTAJE".

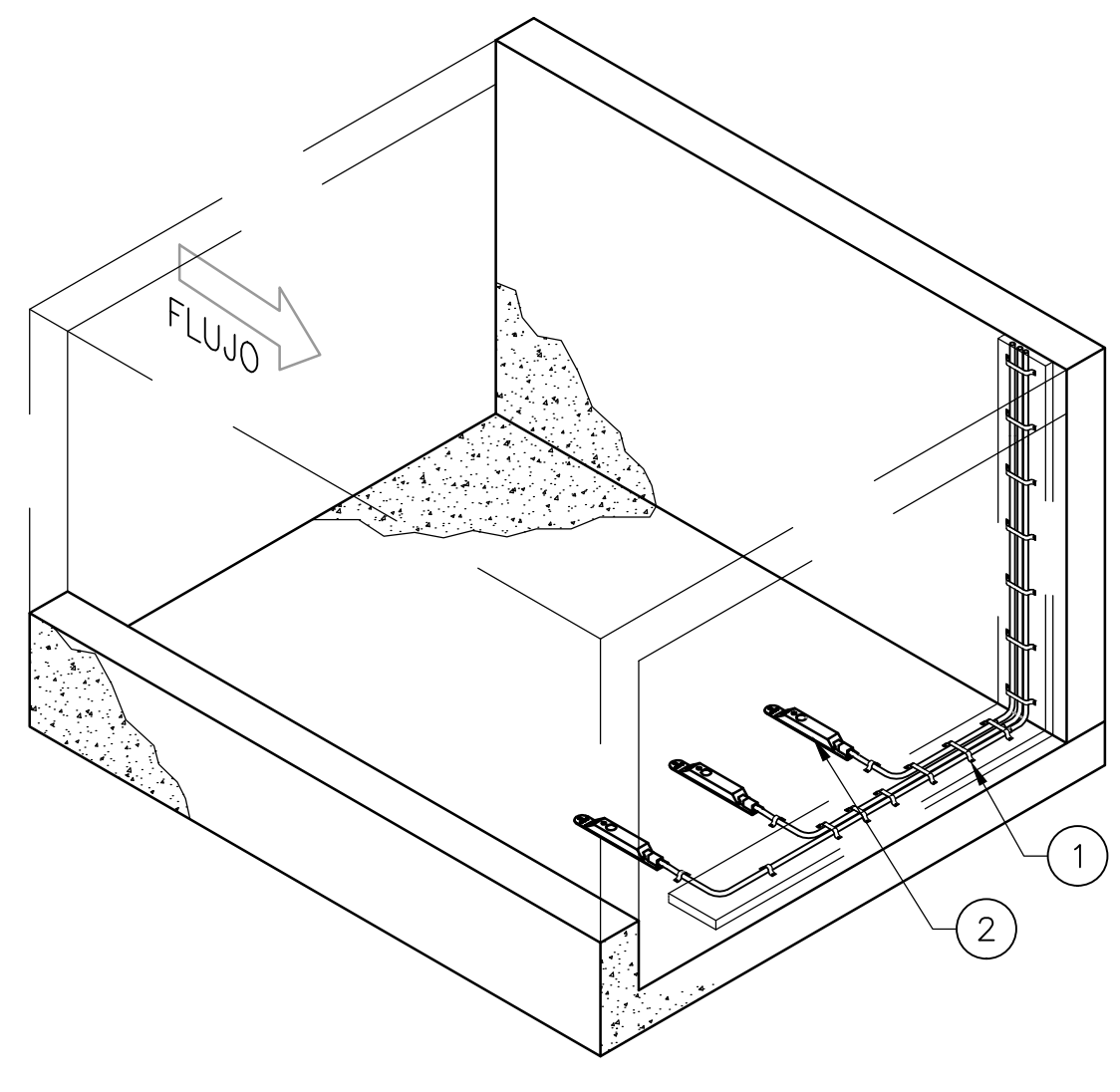


DETALLE DE CONEXIÓN Y TUBERÍA PARA EL TRANSMISOR DE FLUJO

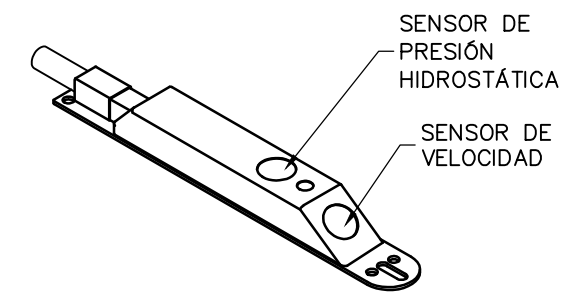
DETALLE 2  
ID-00-007



VISTA SECCIÓN TRANSVERSAL DEL CANAL  
SIN ESCALA



ISOMETRIA  
SIN ESCALA



SENSOR (VELOCIDAD Y PRESIÓN HIDROSTÁTICA)

DETALLE 1  
ID-00-007

ITEM	CANTIDAD	DIMENSIÓN	DESCRIPCIÓN	RATING	MATERIAL
1	40	-	GRAPAS DE SUJECIÓN CON DOBLE TORNILLO	-	PLÁSTICO/SS 316
2	12	NOTA 2	CHAZOS EXPANSIVOS CON TUERCA Y ARANDELA	-	NOTA 2
3	1	1"	CONDULETA TIPO X NEMA 4X	-	ALUMINIO
4	7(NOTA 3)	1" X 3m	DUCTO IMC ROSCADO	-	ACERO GALV.
5	8(NOTA 3)	1"	CONDULETA TIPO L NEMA 4X	-	ALUMINIO
6	15(NOTA 3)	1"	ABRAZADERA TIPO AJUSTABLE (FLUADOR) CON TORNILLO Y TUERCA	-	ACERO GALV.
7	3m(NOTA 3)	1 5/8" X 1 5/8"	PERFIL SENCILLO EN C TIPO ESTRUCTURAL	-	ACERO GALV. PVC
8	8	5/8" X 190mm	ESPARRAGOS CON DOS TUERCAS	-	A194 GB
9	1	4"	KIT DE AISLAMIENTO PARA BRIDAS RF	-	-
10	3	1"	PRENSA CABLES	-	ALUMINIO
11	-	1"	UNIÓN UNIVERSAL	NEMA 7	ALUMINIO

- NOTAS:
1. VER PLANO TÍPICO DE CONEXIÓN ELÉCTRICA A INSTRUMENTOS ID-00-001.
  2. LAS DIMENSIONES Y MATERIAL DE LOS ACCESORIOS PARA FIJAR LOS SENSORES DEBEN SUMINISTRARSE DE ACUERDO A LAS RECOMENDACIONES DEL FABRICANTE.
  3. CANTIDADES DE INSTALACIÓN ESTIMADAS QUE PUEDEN VARIAR DE ACUERDO A LA DISPOSICIÓN FINAL PARA LA INSTALACIÓN DEL INSTRUMENTO.
  4. CANTIDADES PARA LA INSTALACIÓN DE UN INSTRUMENTO.
  5. LOS SENSORES DEL MEDIDOR REQUIEREN SER INSTALADOS CON 10 DIÁMETROS RECTOS AGUAS ARRIBA Y 5 AGUAS ABAJO, SI NO ES POSIBLE SE DEBE CONSULTAR AL FABRICANTE.
  6. VER PLANO TÍPICO DE SOPORTE PARA MONTAJE DE INSTRUMENTOS ID-00-001.
  7. EL CONTRATISTA DEBE REALIZAR LA CONEXIÓN ELÉCTRICA DE ACUERDO CON LA CLASIFICACIÓN DE ÁREA.

MEDIDOR DE FLUJO EN CANAL CERRADO (BY PASS)

DETALLE A  
ID-00-007

© 2016 CDM Smith-INGESAM. Todos los derechos reservados. Incorporados en este documento, son propiedad de CDM Smith-INGESAM y/o EAB. No serán utilizados, ni total ni parcialmente, para cualquier otro proyecto sin autorización escrita de CDM Smith-INGESAM y/o EAB.

<b>CDM Smith</b> <b>INGESAM</b> CONTRATO DE CONSULTORIA No. 1-02-25500-0690-2011 DISEÑO: HENRY RUILOO S. MAT. No: 23857150630 CND REPRESENTANTE LEGAL O PROPIETARIO: ROBERT GAUBES LIC. No: 3901 ME, USA	<b>UNIÓN TEMPORAL PTAR CANOAS</b> CONTRATO EAB No. 1-15-25500-0646-2012 REVISÓ: SERGIO R. GONZÁLEZ B. MAT. No: TP 87206-40392 APROBÓ: FERNANDO SILVA G. MAT. No: 0000001407LL	<b>acueducto</b> AGUA ALCANTARILLADO Y ASEO DE BOGOTÁ RECIBIÓ: ING. REYNALDO RUILOO REGISTRO No. 3560 RECIBIÓ: ING. HAZO GOMEZ REGISTRO No. 3429	<b>LOCALIZACIÓN</b> ESCALA 1 : 25.000	<b>SISTEMA DE REFERENCIA</b> MAGNA SIRGAS TIPO DE COORDENADAS PLANAS CARTESIANAS ORIGEN COORDENADAS BOGOTÁ D.C. VERTICE NP-13-B5-1 NORTE: 93744.534 m ESTE: 82666.481 m COTA: 2552.58 metros COORDENADAS MEDIAS NORTE: 96250.0 m ESTE: 80500.0 m PLANCHA 1:10.000 246-10-A-2	<b>MODIFICACIONES</b>		 <b>AGUA ALCANTARILLADO Y ASEO DE BOGOTÁ</b> <b>GERENCIA CORPORATIVA DE SISTEMA MAESTRO DIRECCIÓN RED TRONCAL ALCANTARILLADO</b>	<b>PTAR CANOAS/VEREDA CANOAS/MUNICIPIO DE SOACHA</b>		PROYECTO No. :
					FECHA MODIFICACION NOMBRE ING. RESPONSABLE FIRMA	CONTIENE : P.11 <b>DETALLES TÍPICOS - FLUJO EN BYPASS</b>		FECHA: AGOSTO/2016 PLANO No. ID-00-007		