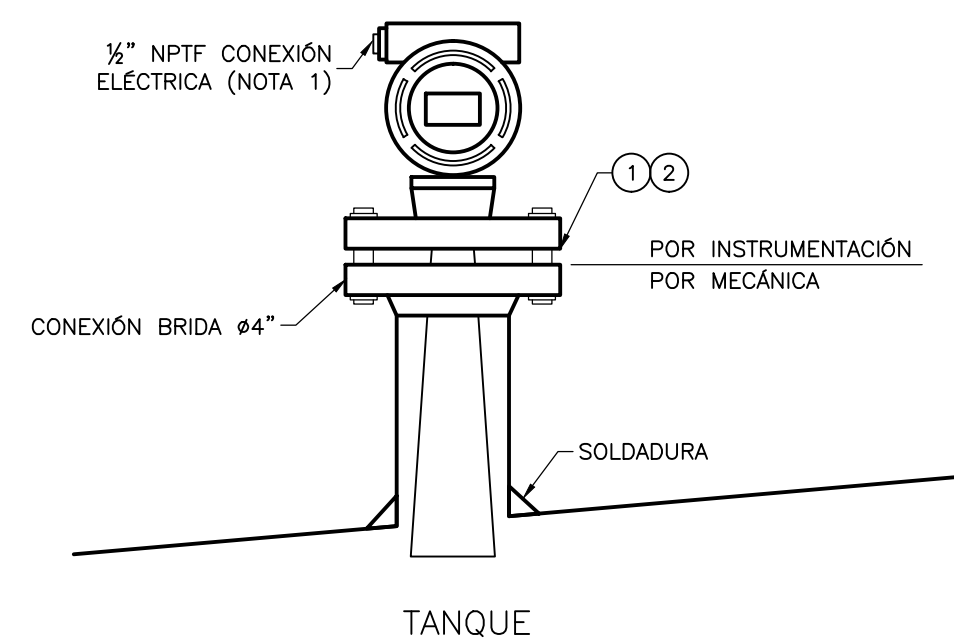


ITEM	CANT.	DIMENSIÓN	DESCRIPCIÓN	RATING	MATERIAL
1	2	2"	VÁLVULA DE BOLA BRIDADA RF	150#	A-105
2	3	2"	KIT DE AISLAMIENTO PARA BRIDAS R.F. (LIBRE DE ASBESTO)	150#	-
3	4	5/8"x 95mm	ESPARRAGOS CON TUERCA Y CONTRATUERCA	-	A194 GrB
4	1	2"	FLUSHING RINGS	150#	316 S.S.
5	4	5/8"x 150mm	ESPARRAGOS CON TUERCA Y CONTRATUERCA	-	A194 GrB

- NOTAS:
1. VER TÍPICO DE CONEXIÓN ELÉCTRICA A INSTRUMENTOS ID-00-001.
 2. EL CONTRATISTA DEBE REALIZAR LA CONEXIÓN ELÉCTRICA DE ACUERDO CON LA CLASIFICACIÓN DE ÁREA.

TRANSMISOR E INDICADOR DE NIVEL TIPO PRESIÓN HIDROSTÁTICA

DETALLE A
ID-00-009

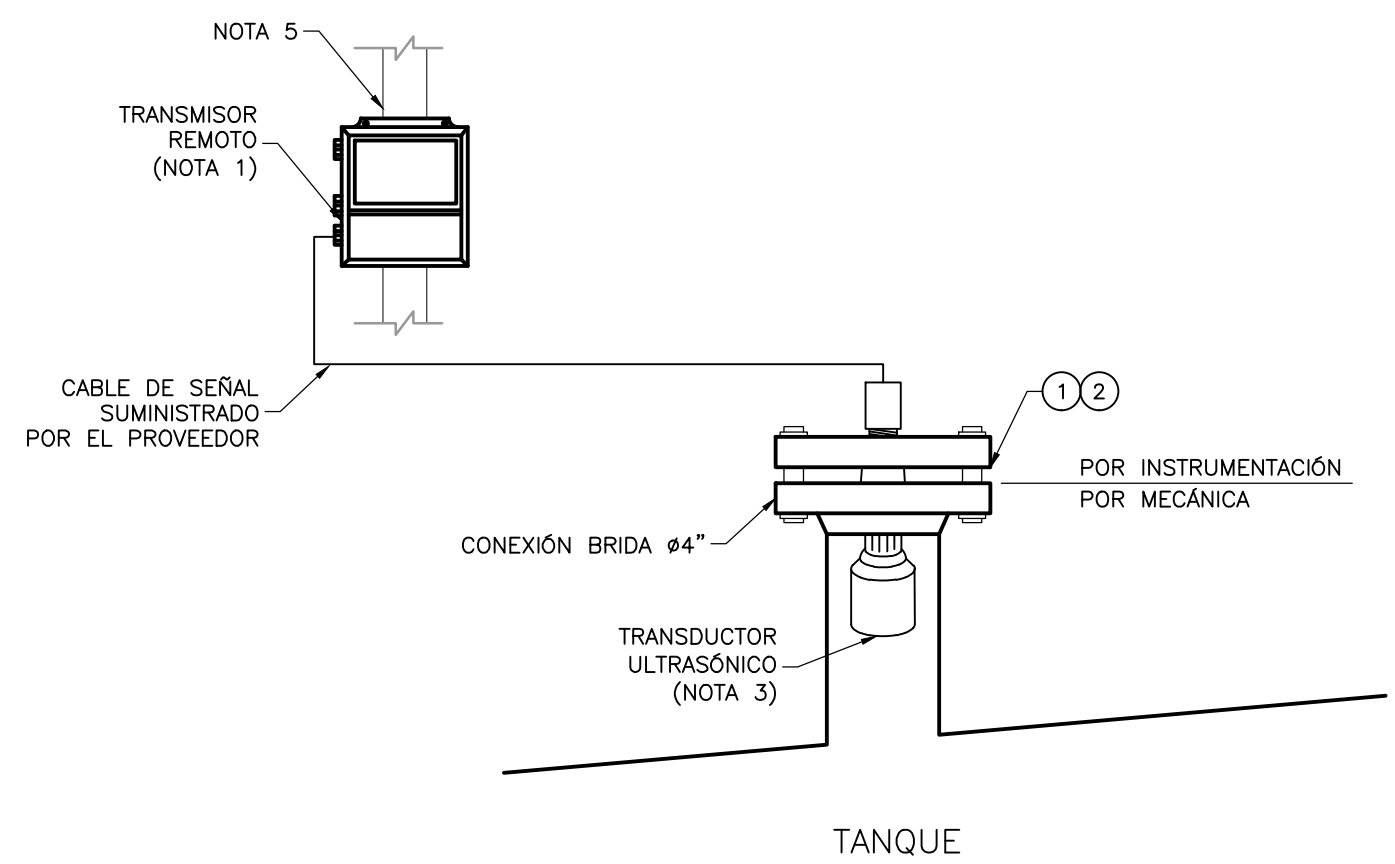


ITEM	CANT.	DIMENSIÓN	DESCRIPCIÓN	RATING	MATERIAL
1	4	Ø5/8"x190mm	ESPARRAGOS CON DOS TUERCAS	-	A194 GrB
2	1	4"	KIT DE AISLAMIENTO PARA BRIDAS R.F. (LIBRE DE ASBESTO)	150#	-

- NOTAS:
1. VER PLANO TÍPICO DE CONEXIÓN ELÉCTRICA A INSTRUMENTOS ID-00-001.
 2. CANTIDAD REQUERIDA PARA LA INSTALACIÓN DE UN SOLO INSTRUMENTO.
 3. EL CONTRATISTA DEBE REALIZAR LA CONEXIÓN ELÉCTRICA DE ACUERDO CON LA CLASIFICACIÓN DE ÁREA.

TRANSMISOR E INDICADOR DE NIVEL TIPO RADAR DE NO CONTACTO EN TANQUE

DETALLE D
ID-00-009

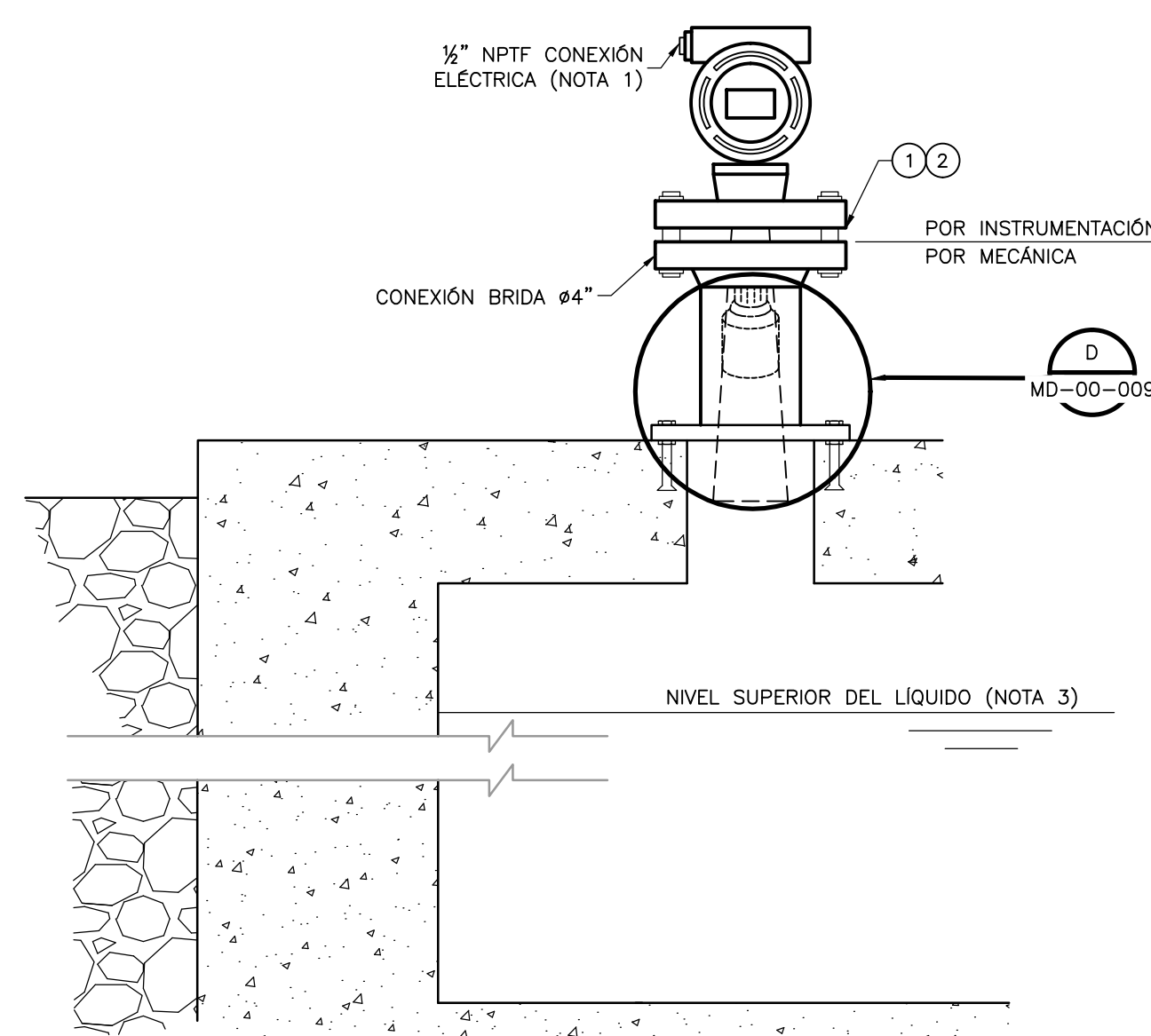


ITEM	CANT.	DIMENSIÓN	DESCRIPCIÓN	RATING	MATERIAL
1	4	Ø5/8"x190mm	ESPARRAGOS CON DOS TUERCAS	-	A194 GrB
2	1	4"	KIT DE AISLAMIENTO PARA BRIDAS R.F. (LIBRE DE ASBESTO)	150#	-

- NOTAS:
1. VER PLANO TÍPICO DE CONEXIÓN ELÉCTRICA A INSTRUMENTOS ID-00-001.
 2. CANTIDAD REQUERIDA PARA LA INSTALACIÓN DE UN SOLO INSTRUMENTO.
 3. ELEMENTO INCLUIDO DENTRO DEL SUMINISTRO DEL INSTRUMENTO.
 4. EL CONTRATISTA DEBE REALIZAR LA CONEXIÓN ELÉCTRICA DE ACUERDO CON LA CLASIFICACIÓN DE ÁREA.

TRANSMISOR E INDICADOR DE NIVEL TIPO ULTRASÓNICO EN TANQUE

DETALLE B
ID-00-009

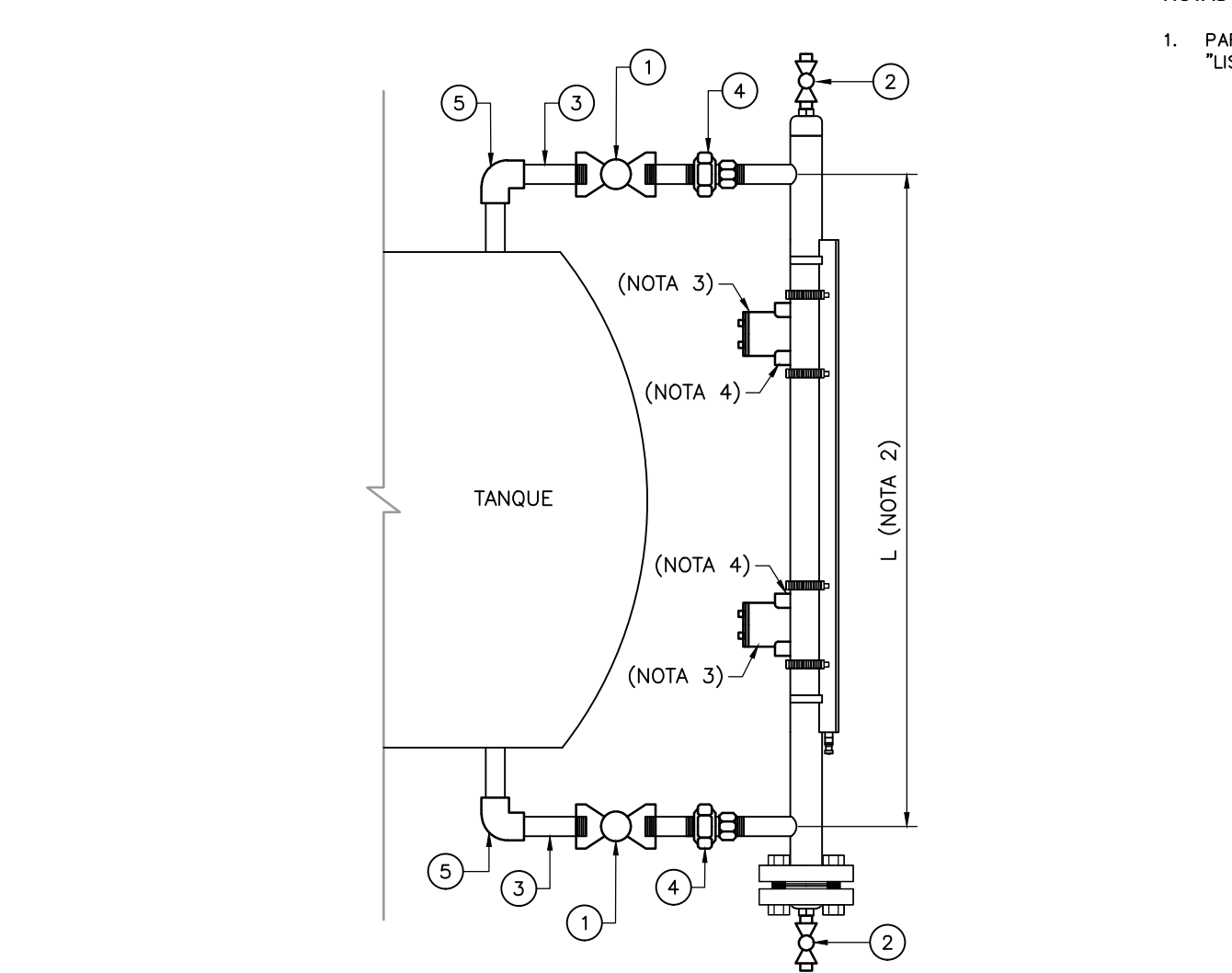


ITEM	CANT.	DIMENSIÓN	DESCRIPCIÓN	RATING	MATERIAL
1	4	Ø5/8"x190mm	ESPARRAGOS CON DOS TUERCAS	-	A194 GrB
2	1	4"	KIT DE AISLAMIENTO PARA BRIDAS R.F. (LIBRE DE ASBESTO)	150#	-

- NOTAS:
1. VER PLANO CONEXIÓN ELÉCTRICA A INSTRUMENTOS ID-00-001.
 2. CANTIDAD REQUERIDA PARA LA INSTALACIÓN DE UN SOLO INSTRUMENTO.
 3. NO MENOS DE 460mm (18") DESDE EL SENSOR HASTA EL LÍQUIDO.
 4. EL CONTRATISTA DEBE REALIZAR LA CONEXIÓN ELÉCTRICA DE ACUERDO CON LA CLASIFICACIÓN DE ÁREA.

TRANSMISOR E INDICADOR DE NIVEL TIPO ULTRASÓNICO O RADAR DE NO CONTACTO EN FOZO/ESTACIÓN DE BOMBEO

DETALLE E
ID-00-009

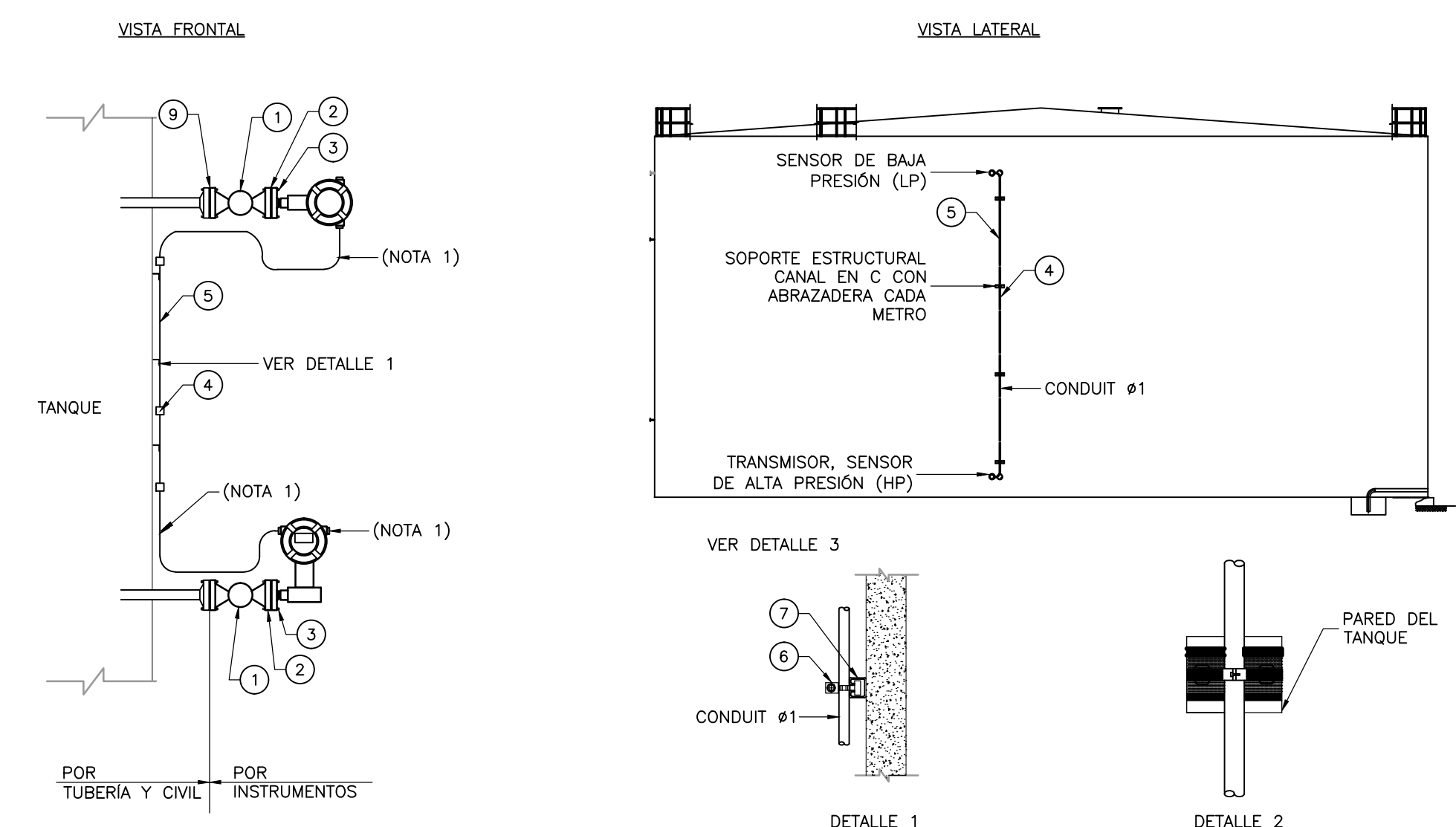


ITEM	CANT.	DIMENSIÓN	DESCRIPCIÓN	RATING	MATERIAL
1	2	1"	VÁLVULA DE BOLA HNPT-HNPT	800#	ACERO INOX
2	2	1/2"	VÁLVULA DE BOLA NPTH-NPTH	800#	ACERO INOX
3	4	1"x3"	NIPLE SMLS SCH 80 MNPT - MNPT	-	ACERO INOX
4	2	1"	UNIÓN UNIVERSAL HNPT - HNPT	3000#	ACERO INOX
5	2	1"	CODO 90° HNPT - HNPT	3000#	ACERO A-105

- NOTAS:
1. CANTIDAD REQUERIDA PARA LA INSTALACIÓN DE UN SOLO INSTRUMENTO.
 2. LA LONGITUD (L) DEPENDE DE LO ESPECIFICADO EN LA HOJA DE DATOS.
 3. ACCESORIO INCLUIDO EN EL SUMINISTRO DEL INSTRUMENTO (INTERRUPTOR DE NIVEL TIPO MAGNÉTICO).
 4. VER PLANO TÍPICO DE CONEXIÓN ELÉCTRICA A INSTRUMENTO ID-00-001.
 5. EL CONTRATISTA DEBE REALIZAR LA CONEXIÓN ELÉCTRICA DE ACUERDO CON LA CLASIFICACIÓN DE ÁREA.

INDICADOR DE NIVEL TIPO MAGNÉTICO

DETALLE C
ID-00-009



ITEM	CANT.	DIMENSIÓN	DESCRIPCIÓN	RATING	MATERIAL
1	2	2"	VÁLVULA DE BOLA RF	150#	A-105
2	16	5/8" x 4 3/4"	ESPARRAGOS CON DOS TUERCAS	-	A194 GrB
3	2	2"	KIT DE AISLAMIENTO PARA BRIDAS R.F. (LIBRE DE ASBESTO)	150#	-
4	1	1"	UNIÓN CONDUIT NPT F-F	-	ACERO GALV.
5	6 m	1"	TUBERÍA CONDUIT INC #1"	-	ACERO GALV.
6	6	1"	ABRAZADERA TIPO AJUSTABLE (FLUADOR) CON TORNILLO Y TUERCA	-	-
7	120 cm	1 5/8" X 1 5/8"	PERFIL SENCILLO EN C SISTEMA ESTRUCTURAL	-	ACERO GALV.
8	2	2"	EMPAQUE ESPIROMETÁLICO	150#	C.S. + PTFE
9	30	1/4" X 2 1/4"	CHAZO EXPANSIVO	-	ACERO GALV.

- NOTAS:
1. VER PLANO TÍPICO DE CONEXIÓN ELÉCTRICA A INSTRUMENTOS ID-00-001.
 2. CANTIDAD REQUERIDA PARA LA INSTALACIÓN DE UN SOLO INSTRUMENTO.
 3. EL CONTRATISTA DEBE REALIZAR LA CONEXIÓN ELÉCTRICA DE ACUERDO CON LA CLASIFICACIÓN DE ÁREA.

TRANSMISOR E INDICADOR DE NIVEL TIPO PRESIÓN DIFERENCIAL

DETALLE F
ID-00-009

©2016 CDM Smith-INGESAM. Todos los derechos reservados. Reutilización de documentos: Documentos y diseños suministrados por el servicio profesional, incorporados en este documento, son propiedad de CDM Smith-INGESAM y EAB. No serán utilizados, ni total ni parcialmente, para cualquier otro proyecto sin autorización escrita de CDM Smith-INGESAM y/o EAB.

CDM Smith INGESAM CONTRATO DE CONSULTORIA No. 1-02-2500-0690-2011 DISEÑO: HENRY RUILOO S. MAT. No. 23857150630 CND REPRESENTANTE LEGAL O PROPIETARIO: ROBERT GAUBES LIC. No. 3901 ME, USA	UNIÓN TEMPORAL PTAR CANOAS CONTRATO EAB No. 1-15-2500-0646-2012 REVISÓ: SERGIO R. GONZÁLEZ B. MAT. No. TP 87206-40392 APROBÓ: FERNANDO SILVA G. MAT. No. 0000001407LL	acueducto AGUA ALCANTARILLADO Y ASEO DE BOGOTÁ RECIBIÓ: ING. REYNALDO RUILOO REGISTRO No. 3060 RECIBIÓ: ING. HAZO GOMEZ REGISTRO No. 3429	LOCALIZACIÓN ESCALA 1 : 25.000	SISTEMA DE REFERENCIA MAGNA SIRGAS TIPO DE COORDENADAS PLANAS CARTESIANAS ORIGEN COORDENADAS BOGOTÁ D.C. VERTICE NP-13-B5-1 NORTE: 93744.534 m ESTE: 82666.481 m COTA: 2552.58 metros COORDENADAS MEDIAS NORTE: 96250.0 m ESTE: 80500.0 m PLANCHA 1:10.000 246-A-2	MODIFICACIONES <table border="1"> <thead> <tr> <th>FECHA</th> <th>MODIFICACIÓN</th> <th>NOMBRE ING. RESPONSABLE</th> <th>FIRMA</th> </tr> </thead> <tbody> <tr> <td> </td> <td> </td> <td> </td> <td> </td> </tr> </tbody> </table>	FECHA	MODIFICACIÓN	NOMBRE ING. RESPONSABLE	FIRMA					PTAR CANOAS/VEREDA CANOAS/MUNICIPIO DE SOACHA CONTIENE : P.11 DETALLES TÍPICOS - NIVEL 1 ESCALA: SIN ESCALA NOMBRE DEL ARCHIVO: ID0009NTDT.DWG	PROYECTO No. : FECHA: AGOSTO/2016 PLANO No. ID-00-009
						FECHA	MODIFICACIÓN	NOMBRE ING. RESPONSABLE	FIRMA						
GERENCIA CORPORATIVA DE SISTEMA MAESTRO DIRECCIÓN RED TRONCAL ALCANTARILLADO PLANO DE DISEÑO TRATAMIENTO DE AGUAS RESIDUALES		ENTREGA 100% - VÁLIDO PARA CONSTRUCCIÓN													

LA ESCALA DE IMPRESIÓN PARA ESTE PLANO ES DE TAMAÑO PLEGO (700mmx1000mm)