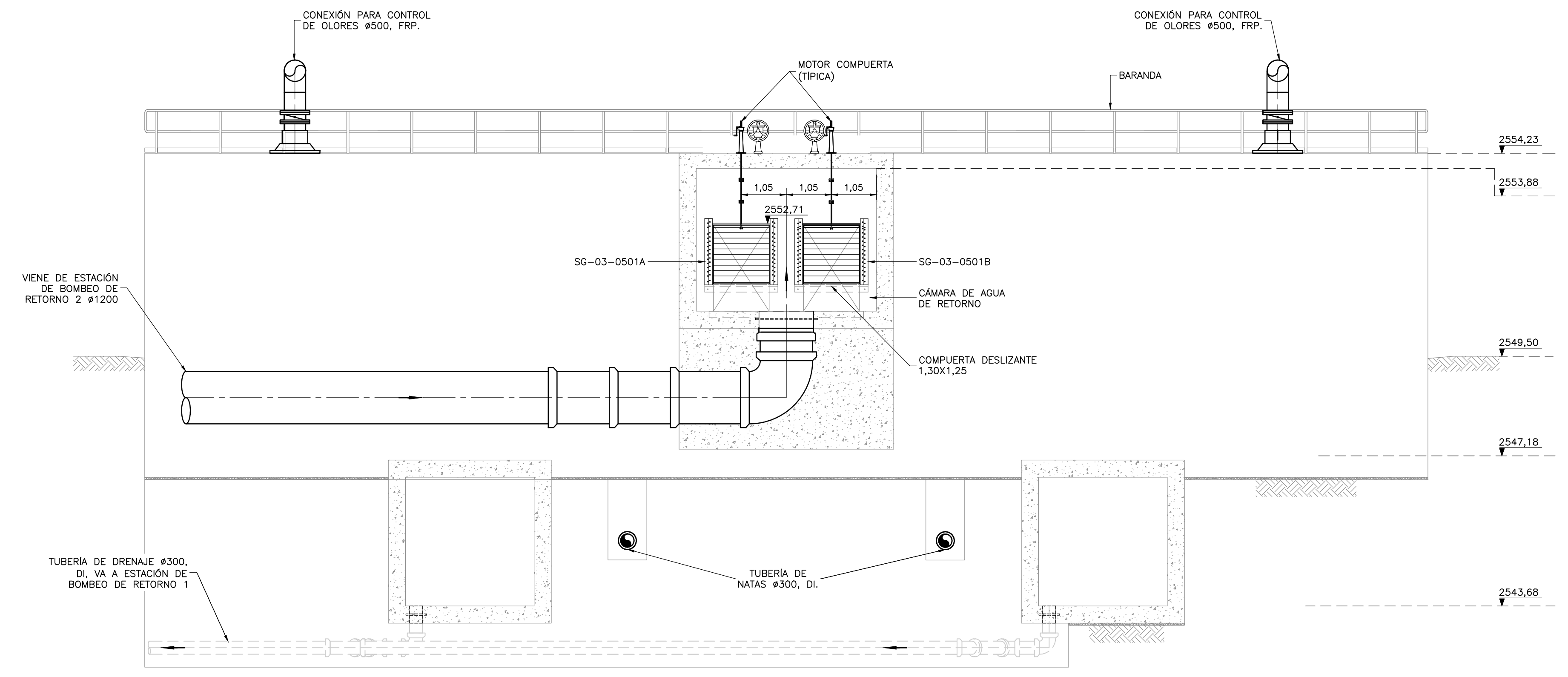
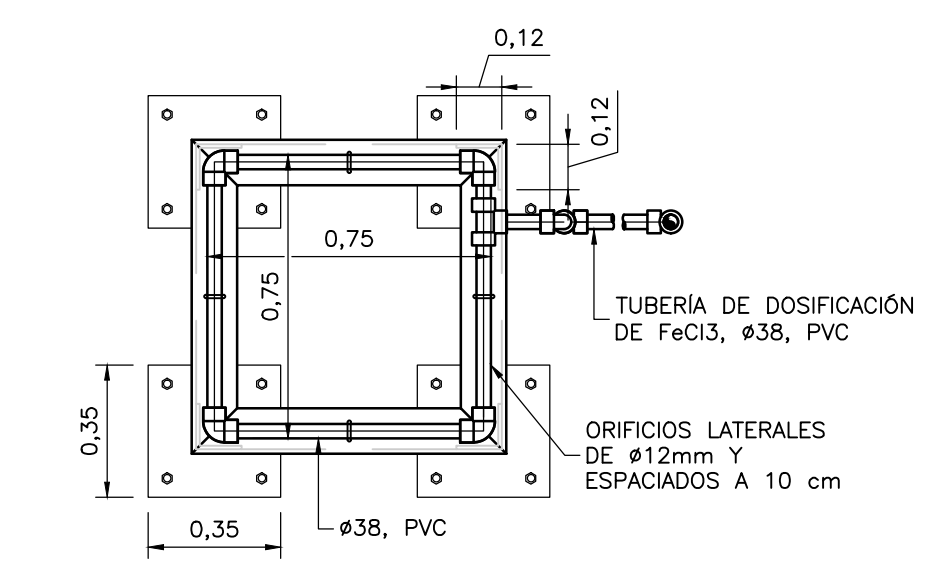
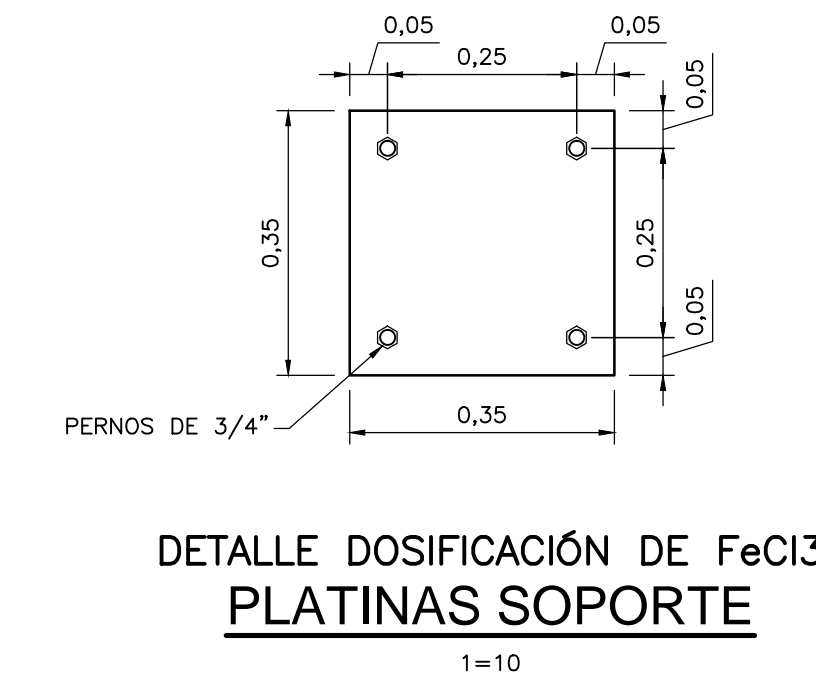
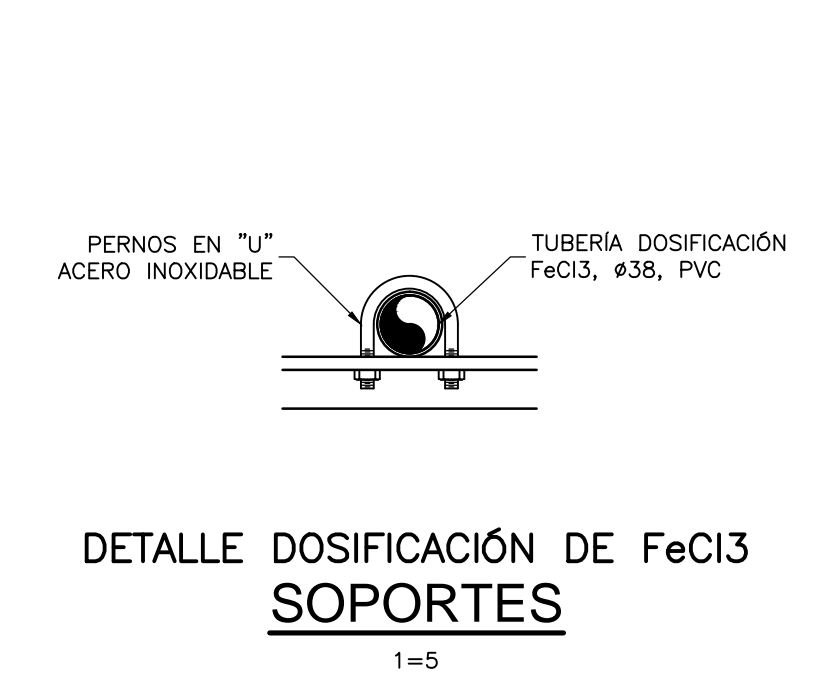


SECCIÓN 3
1=75 M-03-001

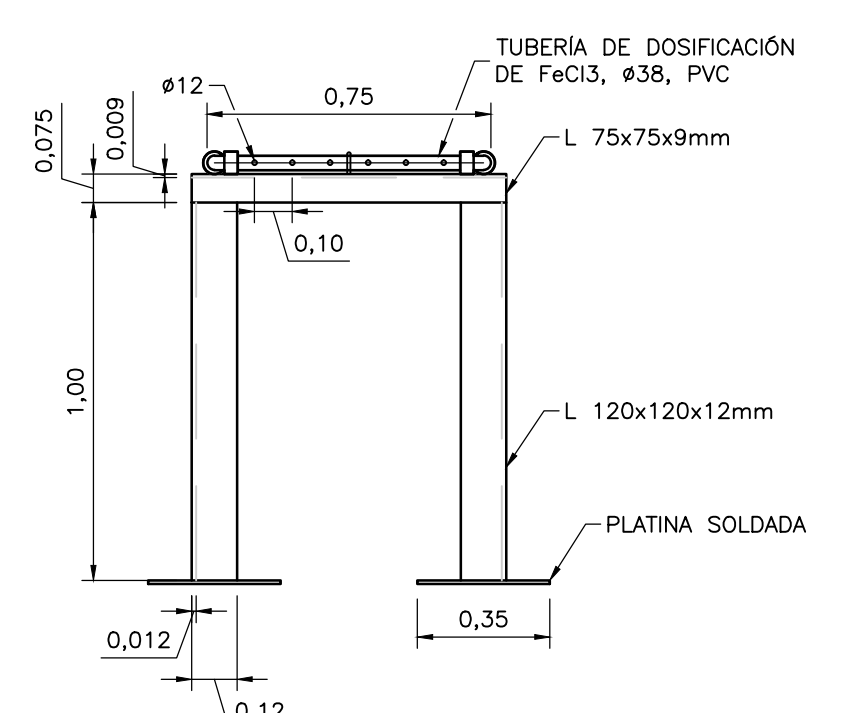


SECCIÓN 4
1=75 M-03-001

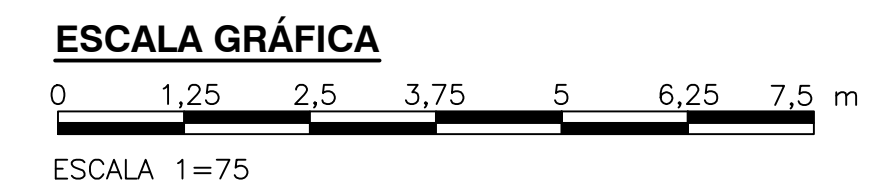
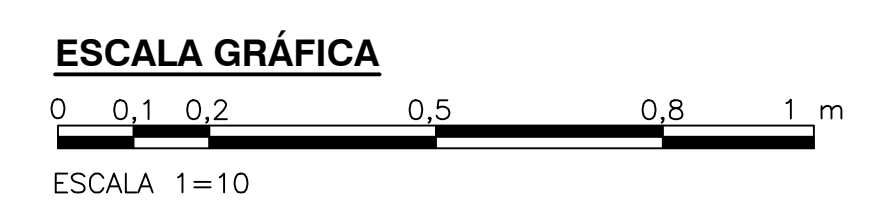
- NOTAS:**
1. LAS DIMENSIONES ESTÁN DADAS EN METROS, DIÁMETROS DE TUBERÍA EN MILÍMETROS Y TODOS LOS NIVELES ESTÁN EN METROS SOBRE EL NIVEL DEL MAR, A MENOS QUE SE INDIQUE OTRA UNIDAD DE MEDIDA.
 2. EL CONTRATISTA DEBERÁ EJECUTAR LOS AMARRES PLANIMÉTRICOS Y ALTIMÉTRICOS UTILIZANDO LOS PUNTOS DE REFERENCIA INDICADOS EN EL PLANO C-00-100.
 3. LAS DIMENSIONES ESTÁN BASADAS EN EQUIPOS Y PROCESOS DE REFERENCIA. DEBERÁN VERIFICARSE LOS AJUSTES QUE SE REQUIERAN SEGÚN LOS EQUIPOS COMPROBADOS. DICHAS MODIFICACIONES AL DISEÑO SERÁN RESPONSABILIDAD DE EL CONTRATISTA.
 4. FeCl3: CLORURO FÉRRICO.
 5. LOS SOPORTES DE LAS TUBERÍAS DEBERÁN SER DE MATERIALES ANTICORROSIVOS DADO EL AMBIENTE DE CORROSIÓN AL QUE SE ENCUENTRAN SOMETIDAS.
 6. LAS COMPUERTAS DE ENTRADA A LAS CÁMARAS DE MEZCLADO TIENEN SELLO EN LOS CUATRO LADOS.



DETALLE B
1=20 M-03-002



DETALLE DOSIFICACIÓN DE FeCl3 ELEVACIÓN
1=20



©2016 CDM Smith-INGESAM. Todos los derechos reservados. Reutilización de documentos: Documentos y diseños suministrados por el servicio profesional, incorporados en este documento, son propiedad de CDM Smith-INGESAM y EAB. No serán utilizados, ni total ni parcialmente, para cualquier otro proyecto sin autorización escrita de CDM Smith-INGESAM y/o EAB.

 CONTRATO DE CONSULTORIA No. 1-02-25500-0690-2011 REPRESENTANTE LEGAL O PROPIETARIO: ROBERT GAUDES, LIC. No. 3901 ME, USA	UNIÓN TEMPORAL CANOAS CONTRATO EAB No. 1-15-25500-0346-2012 REVISÓ: _____ APROBÓ: FERNANDO SILVA G. MAT. No. 0000001407XLL	 AGUA ALCANTARILLADO Y ASEO DE BOGOTÁ RECIBIÓ: ING. RENALDO PULIDO REGISTRO No. 3060 RECIBIÓ: ING. HUGO GÓMEZ REGISTRO No. 3429	LOCALIZACIÓN: MURSA, FUNZA, MOSQUERA, BALSAJAS, SOACHA, BOGOTÁ ESCALA 1: 25,000.00	SISTEMA DE REFERENCIA: MADRID, SIRGAS TIPO DE COORDENADAS: PLANAS CARTESIANAS ORIGEN COORDENADAS: BOGOTÁ D.C. VERTICE NP-13-B5-1 NORTE: 93764.934 m ESTE: 82666.481 m COTA: 2552.58 msnnm COORDENADAS MEDIAS NORTE: 96250.0 m ESTE: 80500.0 m PLANCHA: 1:10,000. 246-19-A-2	MODIFICACIONES <table border="1"> <thead> <tr> <th>FECHA</th> <th>MODIFICACION</th> <th>NOMBRE ING. RESPONSABLE</th> <th>FIRMA</th> </tr> </thead> <tbody> <tr> <td> </td> <td> </td> <td> </td> <td> </td> </tr> </tbody> </table>			FECHA	MODIFICACION	NOMBRE ING. RESPONSABLE	FIRMA					 AGUA ALCANTARILLADO Y ASEO DE BOGOTÁ GERENCIA CORPORATIVA DE SISTEMA MAESTRO DIRECCIÓN RED TRONCAL ALCANTARILLADO PLANO DE DISEÑO TRATAMIENTO DE AGUAS RESIDUALES	PTAR CANOAS/VEREDA CANOAS/MUNICIPIO DE SOACHA CONTIENE: P.11 UNIDAD DE MEZCLA RÁPIDA SECCIONES 3 Y 4 - DETALLES ESCALA: INDICADAS NOMBRE DEL ARCHIVO: M03003RMS.C.DWG	PROYECTO No.: _____ FECHA: AGOSTO/2016 PLANO No.: _____ M-03-003
					FECHA	MODIFICACION	NOMBRE ING. RESPONSABLE	FIRMA										
ENTREGA 100% - VÁLIDO PARA CONSTRUCCIÓN																		

LA ESCALA DE IMPRESIÓN PARA ESTE PLANO ES DE TAMAÑO PLEGO (700mmx1000mm)