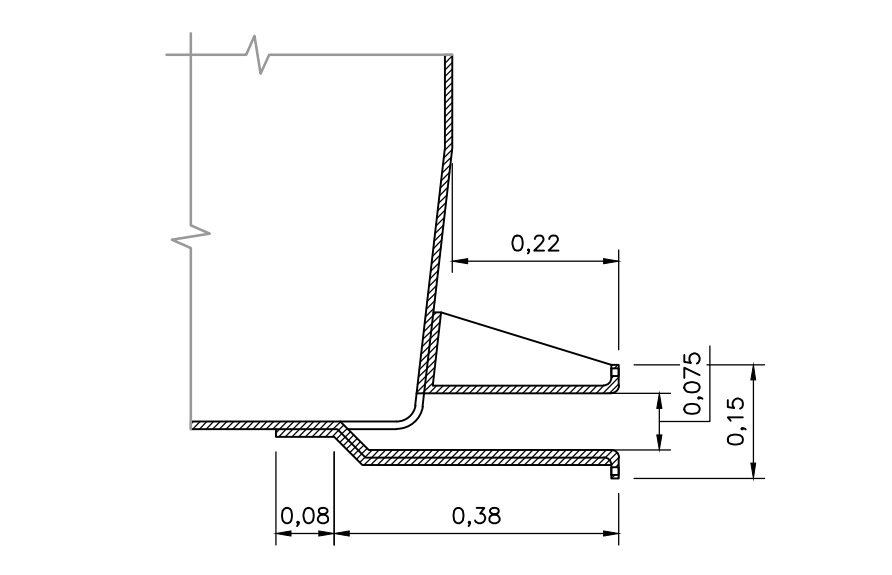
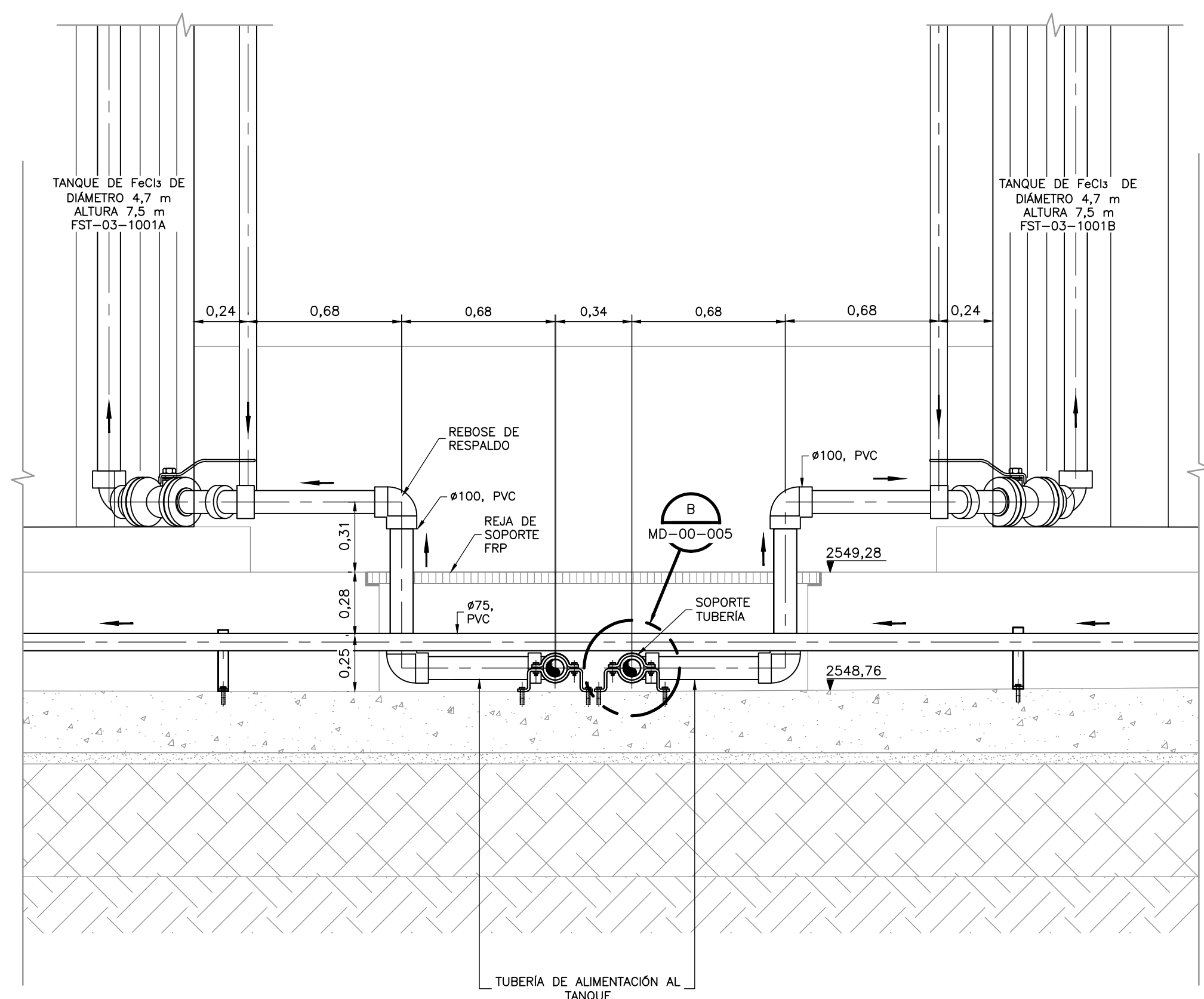


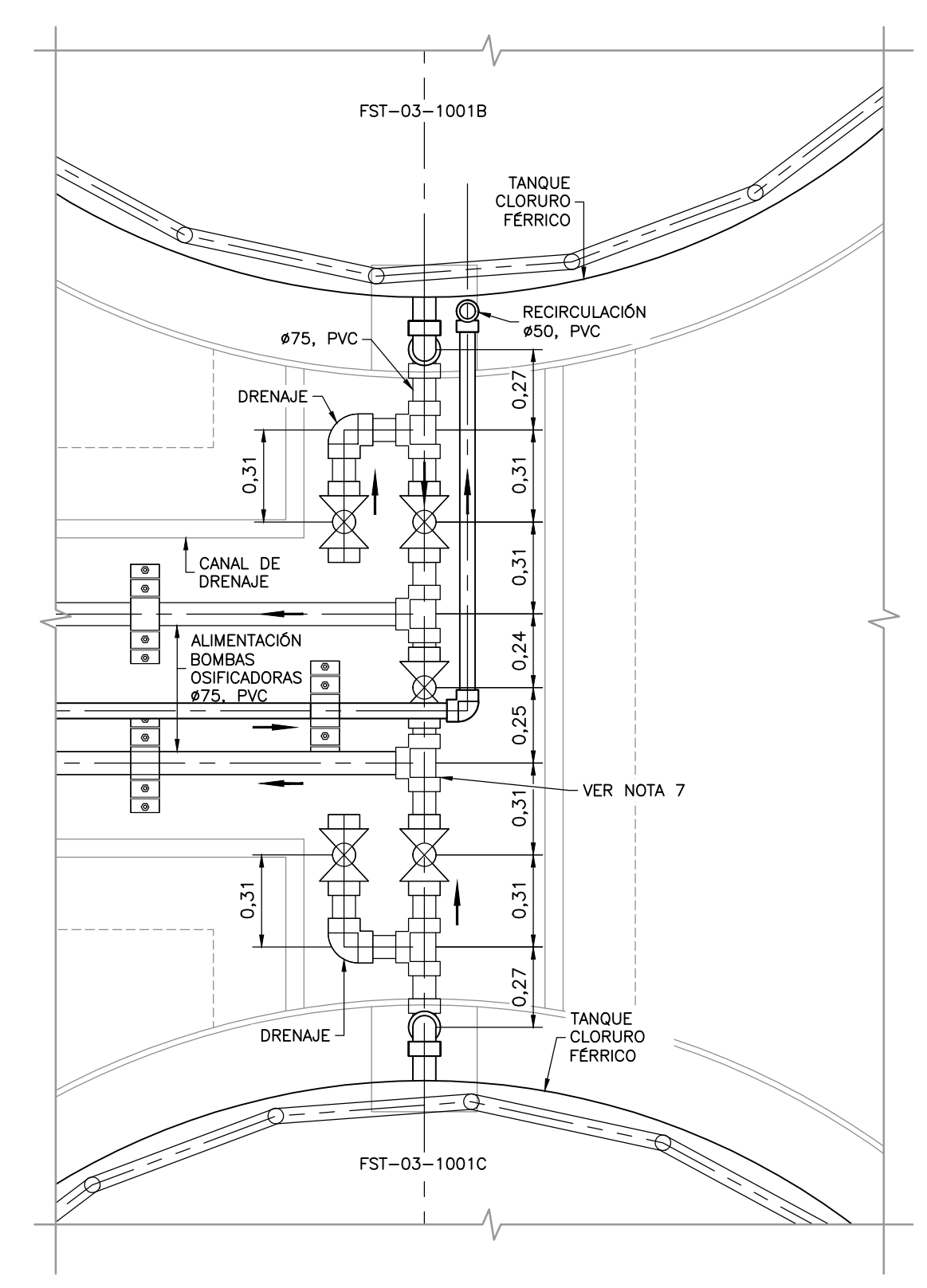
- NOTAS:**
1. LAS DIMENSIONES ESTÁN DADAS EN METROS, DIÁMETROS DE TUBERÍA EN MILÍMETROS Y TODOS LOS NIVELES ESTÁN EN METROS SOBRE EL NIVEL DEL MAR, A MENOS QUE SE INDIQUE OTRA UNIDAD DE MEDIDA.
 2. EL CONTRATISTA DEBERÁ EJECUTAR LOS AMARRES PLANIMÉTRICOS Y ALTIMÉTRICOS UTILIZANDO LOS PUNTOS DE REFERENCIA INDICADOS EN EL PLANO C-00-100.
 3. LAS DIMENSIONES ESTRUCTURALES ESTÁN BASADAS EN EQUIPOS Y PROCESOS DE REFERENCIA, DEBERÁN VERIFICARSE LOS AJUSTES QUE SE REQUIERAN SEGÚN LOS EQUIPOS COMPRADOS, DICHAS MODIFICACIONES AL DISEÑO SERÁN RESPONSABILIDAD DEL CONTRATISTA.
 4. FeCl₃: CLORURO FÉRRICO
 5. TODAS LAS TUBERÍAS Y SUS ACCESORIOS SERÁN EN PVC, MIENTRAS QUE LAS REJILLAS Y TANQUES DE ALMACENAMIENTO SERÁN DE FRP.
 6. LAS BOMBAS DOSIFICADORAS SE ENCUENTRAN UBICADAS BAJO UNA CUBIERTA. LAS BOMBAS NO SE MUESTRAN EN ESTE PLANO POR MAYOR CLARIDAD DE LA PLANTA Y TUBERÍAS.
 7. NO SE MUESTRA TUBERÍA DE REBOSE DE RESPALDO, POR MAYOR CLARIDAD DEL MONTAJE DE TUBERÍAS DE ALIMENTACIÓN DE FeCl₃ Y DRENAJE (DETALLE D).
 8. NO SE MUESTRAN LAS BOMBAS DOSIFICADORAS DE CLORURO FÉRRICO NI SU SOPORTE EN EL DETALLE F POR MAYOR CLARIDAD DEL MONTAJE DE TUBERÍAS DE RECIRCULACIÓN DE FeCl₃.



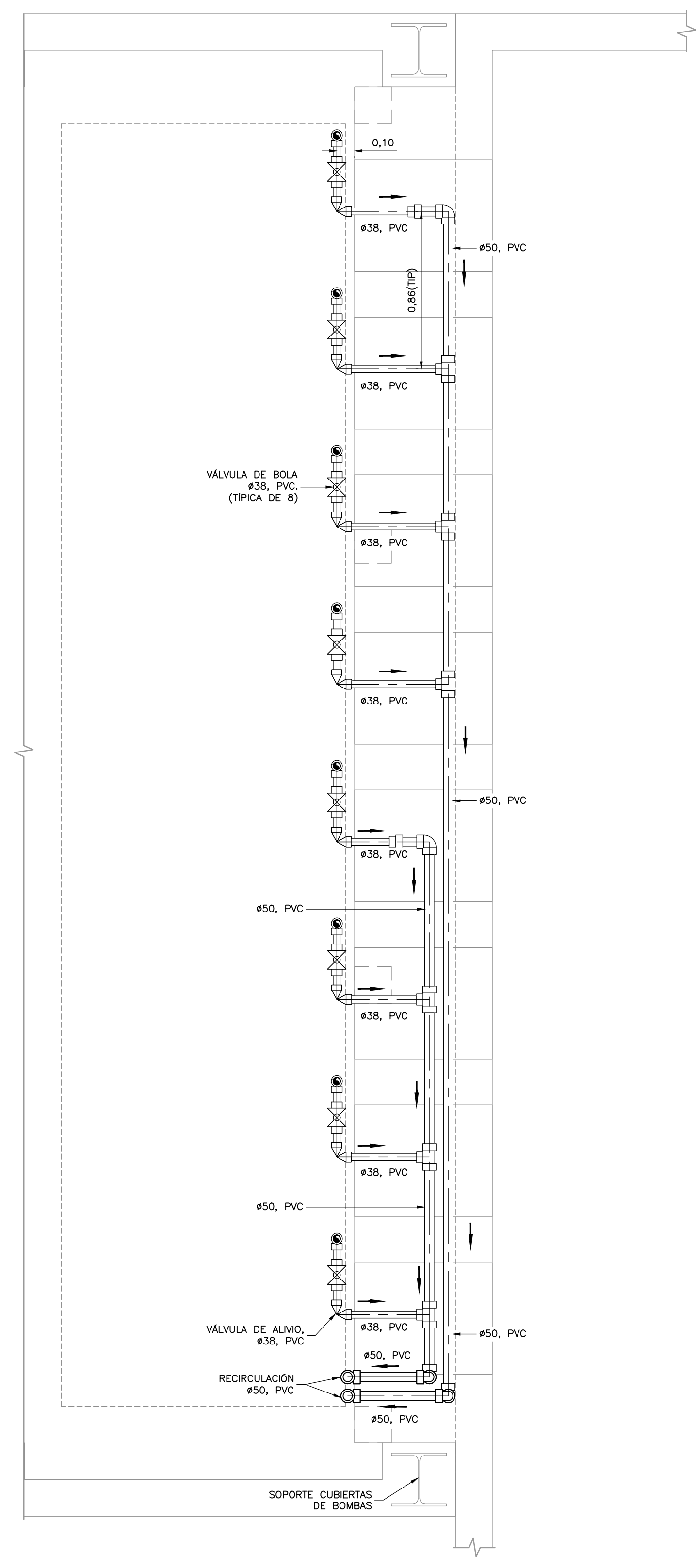
DETALLE C
1=10 M-03-004



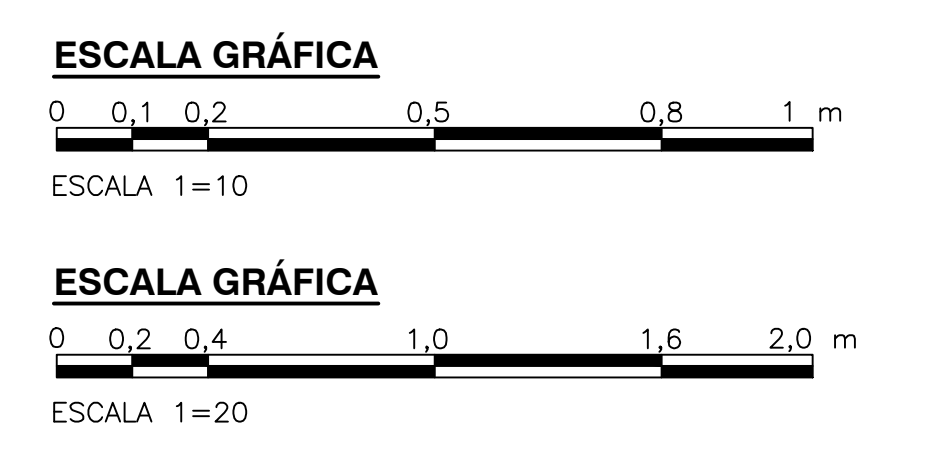
DETALLE E
1=20 M-03-005



TUBERÍA DE SUMINISTRO DE FeCl₃
DETALLE D
1=20 M-03-004



BOMBAS DE DOSIFICACIÓN
DETALLE F
1=20 M-03-006



©2016 CDM Smith-INGESAM. Todos los derechos reservados. Reutilización de documentos: Documentos y diseños suministrados por el servicio profesional, incorporados en este documento, son propiedad de CDM Smith-INGESAM y EAB. No serán utilizados, ni total ni parcialmente, para cualquier otro proyecto sin autorización escrita de CDM Smith-INGESAM y/o EAB.

CDM Smith INGESAM CONTRATO DE CONSULTORIA No. 1-02-2500-060-2011 DISEÑO: JIM-HEI SUN LIC. No. 56092 TX, USA REPRESENTANTE LEGAL O PROPIETARIO: ROBERT GAUDEZ LIC. No. 3901 ME, USA	UNIÓN TEMPORAL PTAR CANOAS CONTRATO EAM# No. 1-15-2500-0646-2012 REVISÓ: <i>[Signature]</i> APROBÓ: FERNANDO SILVA G. MAT. No. 000001407LL	acueducto AGUA ALCANTARILLADO Y ASEO DE BOGOTÁ REGISTRO No. 3560 REGISTRO No. 3429	LOCALIZACIÓN MUNICIPIO DE SOACHA MUNICIPIO DE BOGOTÁ FUNZA MOSQUERA BALSA ESCALA 1 : 25.000	SISTEMA DE REFERENCIA MADRID, SINGLAS TIPO DE COORDENADAS PLANAS CARTESIANAS ORIGEN COORDENADAS BOGOTÁ D.C. VERTICE NP-13-B5-1 NORTE: 93744.534 m ESTE: 82666.481 m COTA: 2552.58 msnnm COORDENADAS MEDIAS NORTE: 96250.0 m ESTE: 80500.0 m PLANCHA 1:10.000, 246-18-A-2	MODIFICACIONES <table border="1"> <thead> <tr> <th>FECHA</th> <th>MODIFICACION</th> <th>NOMBRE ING. RESPONSABLE</th> <th>FIRMA</th> </tr> </thead> <tbody> <tr> <td> </td> <td> </td> <td> </td> <td> </td> </tr> </tbody> </table>			FECHA	MODIFICACION	NOMBRE ING. RESPONSABLE	FIRMA					PTAR CANOAS/VEREDA CANOAS/MUNICIPIO DE SOACHA PROYECTO No. : CONTIENE : P.11 UNIDAD DE ALMACENAMIENTO DE CLORURO FÉRRICO - DETALLES ESCALA: INDICADAS NOMBRE DEL ARCHIVO: M03008CLPL.DWG	FECHA: AGOSTO/2016 PLANO No. M-03-008
					FECHA	MODIFICACION	NOMBRE ING. RESPONSABLE	FIRMA									
GERENCIA CORPORATIVA DE SISTEMA MAESTRO DIRECCIÓN RED TRONCAL ALCANTARILLADO PLANO DE DISEÑO TRATAMIENTO DE AGUAS RESIDUALES																	

LA ESCALA DE IMPRESIÓN PARA ESTE PLANO ES DE TAMAÑO PLEGO (700mmx1000mm)