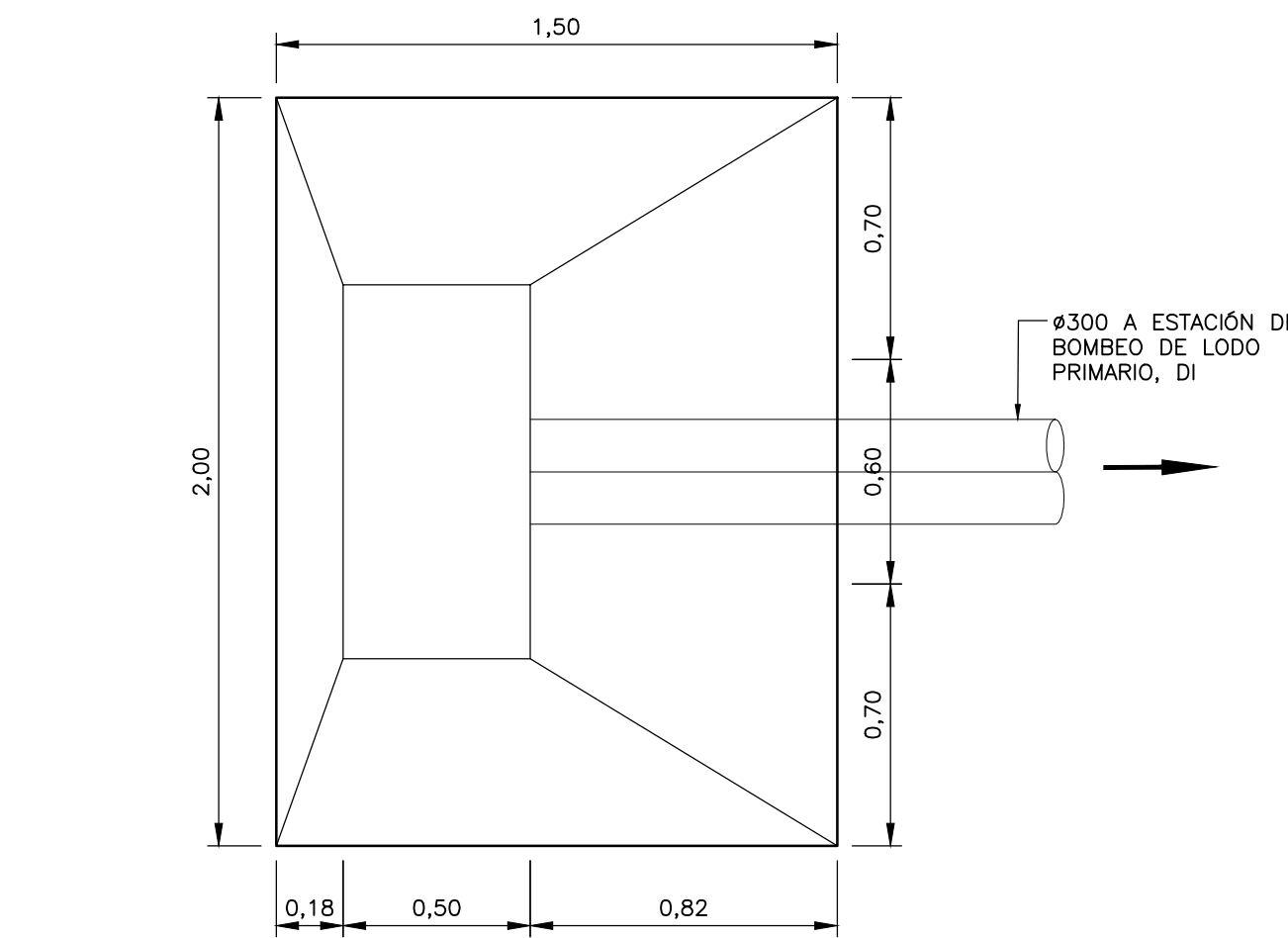


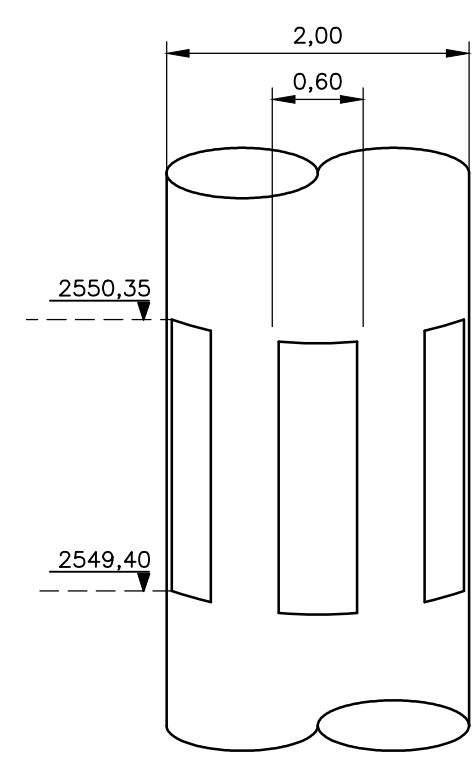
DETALLE ESTRUCTURA DE DISIPACIÓN DE ENERGÍA Y PANTALLA DE FLOCULACIÓN

DETALLE A A
1=50 M-04-005 M-04-007



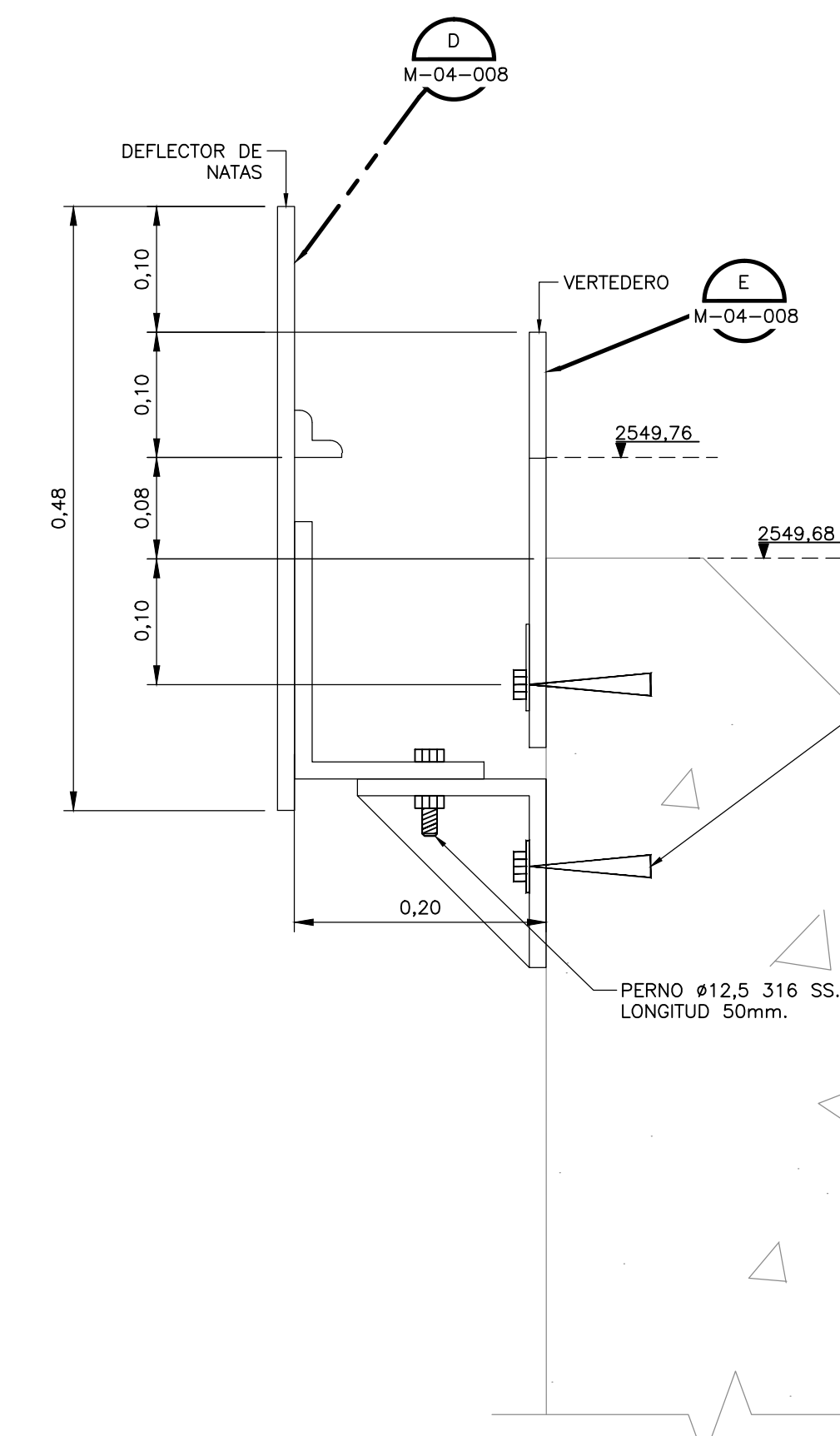
DETALLE DE TOLVA Y RECOLECCIÓN DE LODOS

DETALLE B
1=20 M-04-005



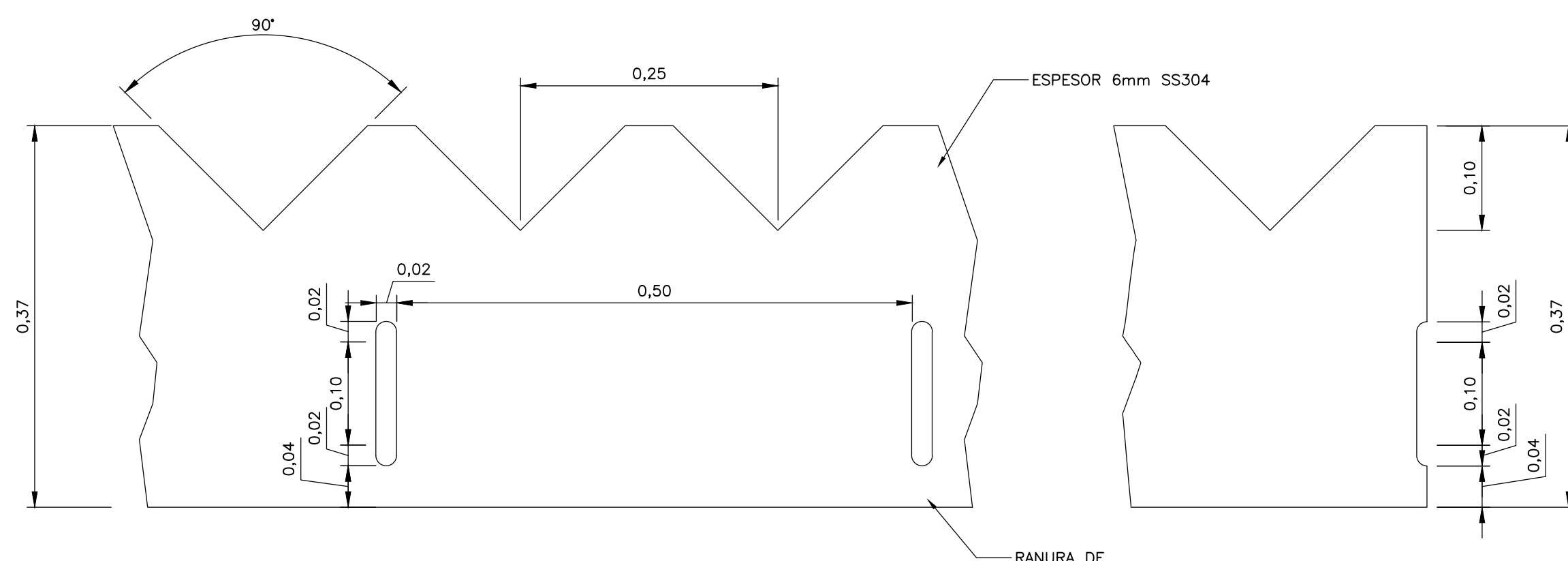
ESTRUCTURA DE LA COLUMNA CENTRAL

DETALLE G
1=50 M-04-005



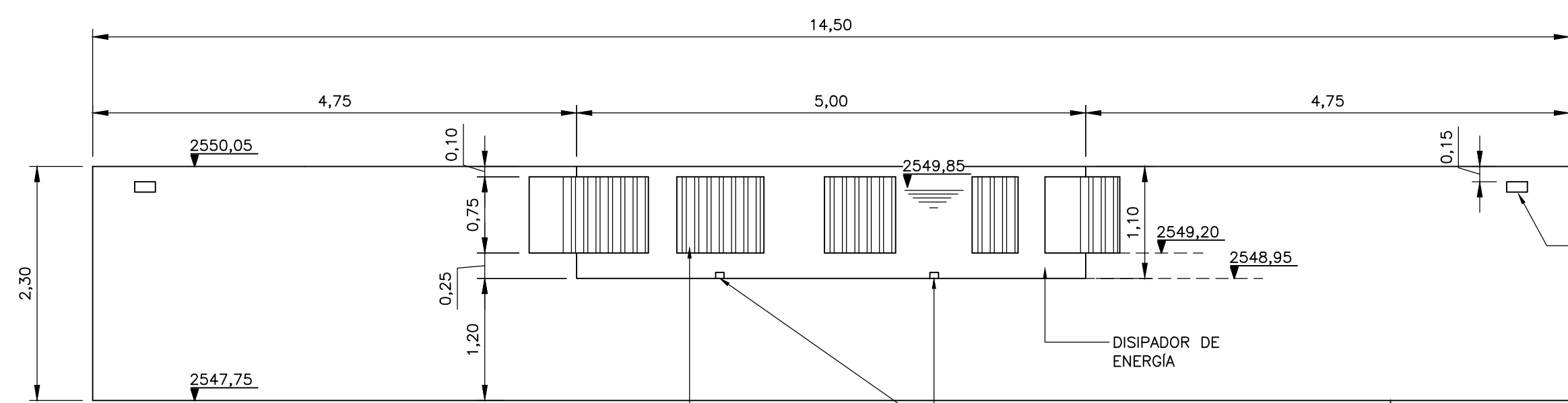
DETALLE DEFLECTOR DE NATAS Y VERTEDERO

DETALLE C
1=5 M-04-007



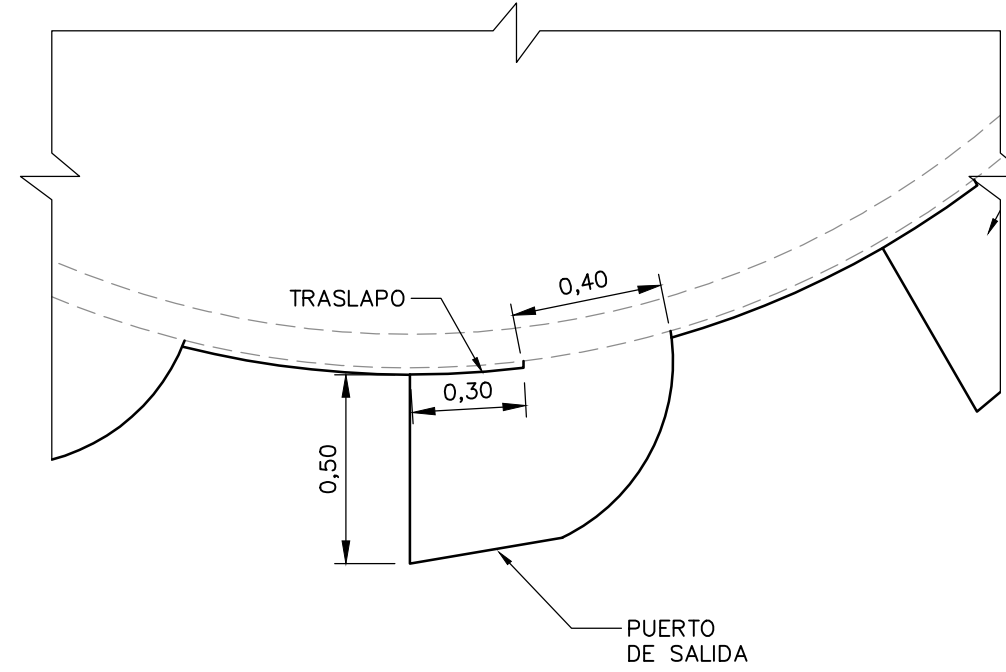
DETALLE VERTEDERO

DETALLE E
1=5 M-04-008



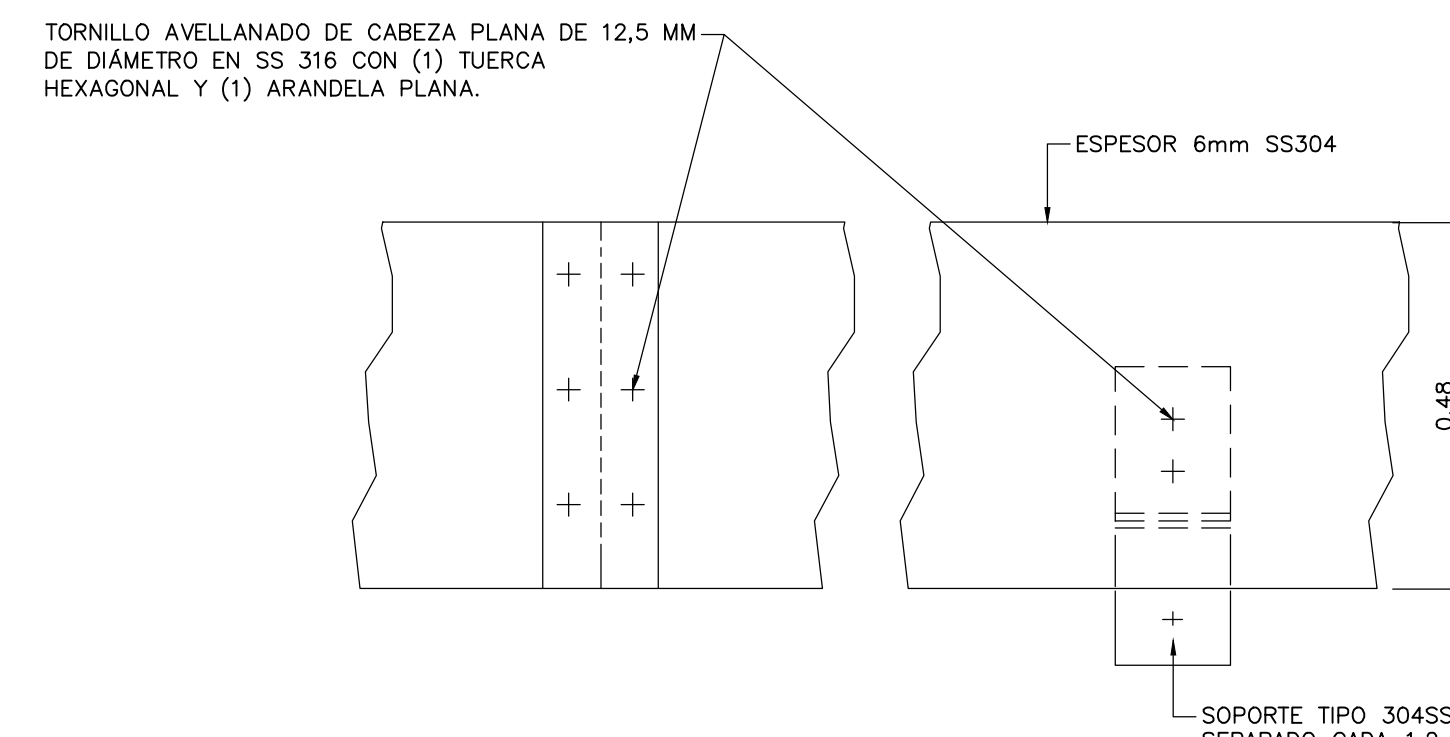
DETALLE ESTRUCTURA DE DISIPACIÓN DE ENERGÍA Y PANTALLA DE FLOCULACIÓN

SECCIÓN 1
1=50 M-04-005



DETALLE PUERTA DE DISIPACIÓN DE ENERGÍA

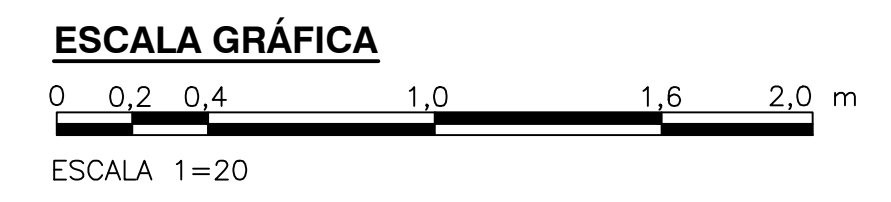
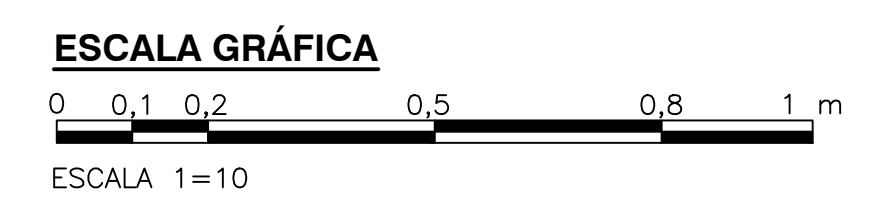
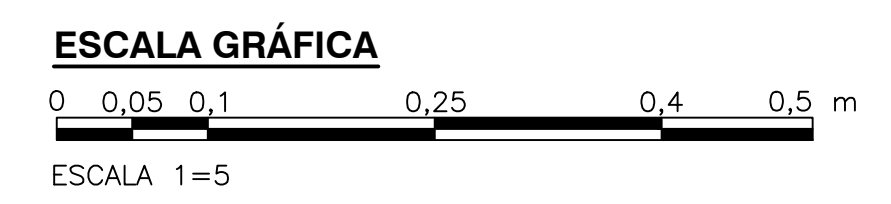
DETALLE F
1=20 M-04-005



DETALLE DEFLECTOR DE NATAS

DETALLE D
1=10 M-04-005

- NOTAS:**
- TODAS LAS DIMENSIONES ESTÁN DADAS EN METROS, DIÁMETROS DE TUBERÍA EN MILÍMETROS Y TODOS LOS NIVELES ESTÁN EN METROS SOBRE EL NIVEL DEL MAR, A MENOS QUE SE INDIQUE OTRA UNIDAD DE MEDIDA.
 - LAS DIMENSIONES ESTRUCTURALES ESTÁN BASADAS EN EQUIPOS Y PROCESOS DE REFERENCIA. DEBERÁN VERIFICARSE LOS AJUSTES QUE SE REQUIERAN SEGÚN LOS EQUIPOS COMPRADOS. DICHAS MODIFICACIONES AL DISEÑO SERÁN RESPONSABILIDAD DEL CONTRATISTA.



©2016 CDM Smith-INGESAM. Todos los derechos reservados. Reutilización de documentos: Documentos y diseños suministrados por el servicio profesional, incorporados en este documento, son propiedad de CDM Smith-INGESAM y EAB. No serán utilizados, ni total ni parcialmente, para cualquier otro proyecto sin autorización escrita de CDM Smith-INGESAM y/o EAB.

 CONTRATO DE CONSULTORIA No. 1-02-25500-0690-2011 DISEÑO: _____ REPRESENTANTE LEGAL O PROPIETARIO: ROBERT GAUDIN, LIC. No. 3901 ME, USA	UNIÓN TEMPORAL CANOAS CONTRATO EMB No. 1-15-25500-0946-2012 REVISÓ: _____ APROBÓ: FERNANDO SILVA G. MAT. No. 0000001407XLL	acueducto AGUA ALCANTARILLADO Y ASEO DE BOGOTÁ RECIBIÓ: ING. RENALDO PULIDO, REGISTRO No. 3060 RECIBIÓ: ING. HUGO GÓMEZ, REGISTRO No. 3429	LOCALIZACIÓN ESCALA 1:25.000 PRO BALSAS 80000 E	SISTEMA DE REFERENCIA MAGNA SIRGAS TIPO DE COORDENADAS PLANAS CARTESIANAS ORIGEN COORDENADAS BOGOTÁ D.C. VERTICE NP-13-B5-1 NORTE: 93744.534 m ESTE: 82666.481 m COTA: 2552.58 msnnm COORDENADAS MEDIAS NORTE: 96250.0 m ESTE: 80500.0 m PLANCHA 1:10.000, 246-15-A-2	MODIFICACIONES <table border="1"> <thead> <tr> <th>FECHA</th> <th>MODIFICACION</th> <th>NOMBRE ING. RESPONSABLE</th> <th>FIRMA</th> </tr> </thead> <tbody> <tr> <td> </td> <td> </td> <td> </td> <td> </td> </tr> </tbody> </table>	FECHA	MODIFICACION	NOMBRE ING. RESPONSABLE	FIRMA					 AGUA ALCANTARILLADO Y ASEO DE BOGOTÁ GERENCIA CORPORATIVA DE SISTEMA MAESTRO DIRECCIÓN RED TRONCAL ALCANTARILLADO PLANO DE DISEÑO TRATAMIENTO DE AGUAS RESIDUALES	PTAR CANOAS/VEREDA CANOAS/MUNICIPIO DE SOACHA CONTIENE: P.11 SEDIMENTADOR PRIMARIO DETALLES ESCALA: INDICADAS NOMBRE DEL ARCHIVO: M0408PCDT.DWG	PROYECTO No.: _____ FECHA: AGOSTO/2016 PLANO No.: _____ M-04-008
						FECHA	MODIFICACION	NOMBRE ING. RESPONSABLE	FIRMA							
ENTREGA 100% - VÁLIDO PARA CONSTRUCCIÓN																

LA ESCALA DE IMPRESIÓN PARA ESTE PLANO ES DE TAMAÑO PLEGO (700mmx1000mm)