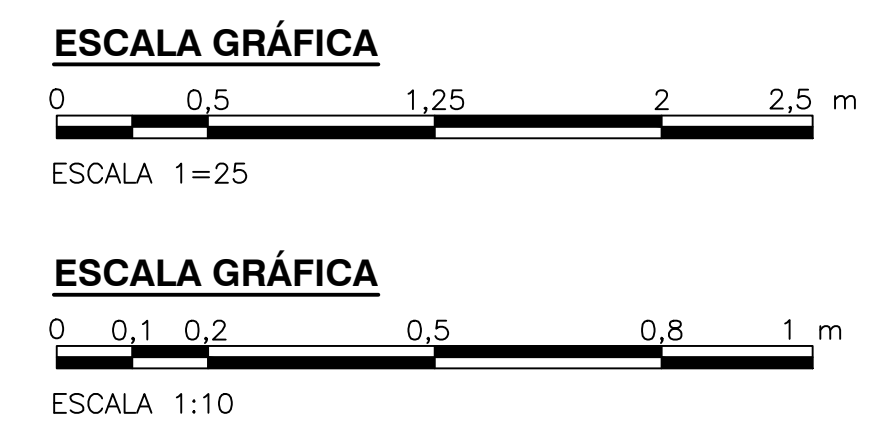
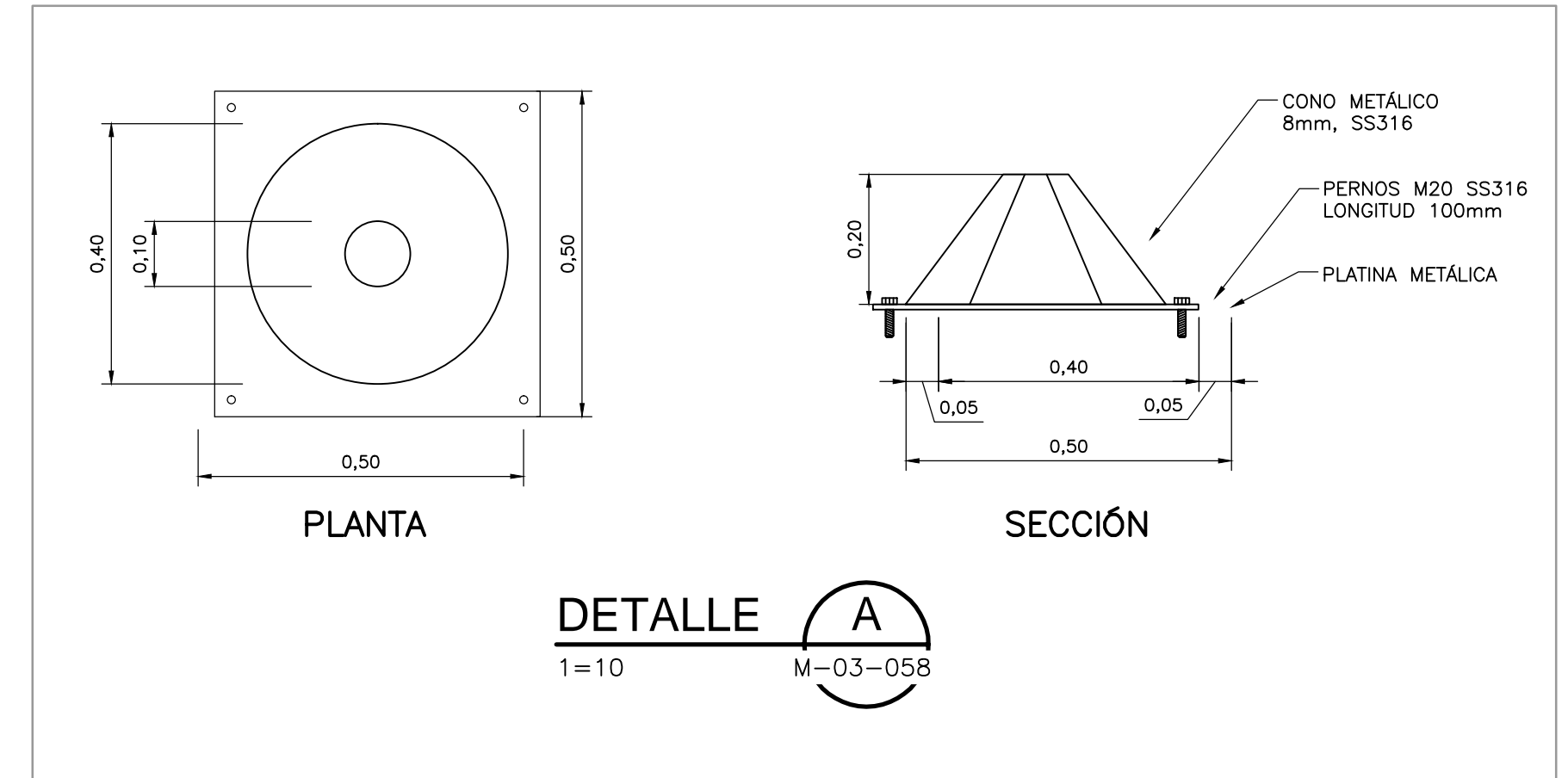
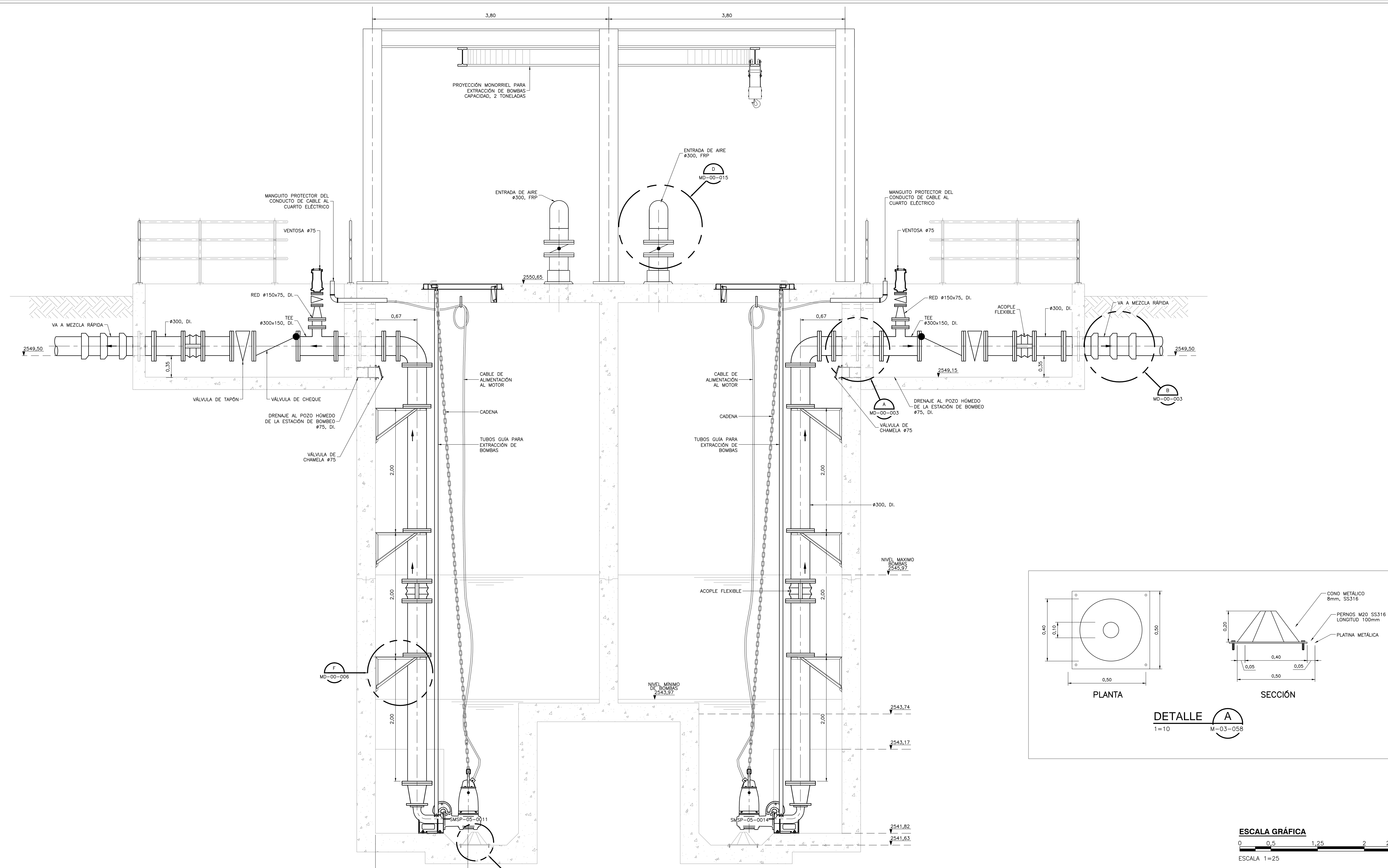


A B C D E F G H I J

1
2
3
4
5
6
7



SECCIÓN 2 1=25 M-05-055 M-05-056

©2016 CDM Smith-INGESAM. Todos los derechos reservados. Reutilización de documentos: Documentos y diseños suministrados por el servicio profesional, incorporados en este documento, son propiedad de CDM Smith-INGESAM y EAB. No serán utilizados, ni total ni parcialmente, para cualquier otro proyecto sin autorización escrita de CDM Smith-INGESAM y/o EAB.

CDM Smith **INGESAM**
CONTRATO DE CONSULTORIA No. 1-02-25500-0690-2011

UNIÓN TEMPORAL PTAR CANOAS
CONTRATO EAAB No. 1-15-25500-0646-2012

REPRESENTANTE LEGAL O PROPIETARIO: ROBERT GAUDIS, LIC. No. 3901 ME, USA

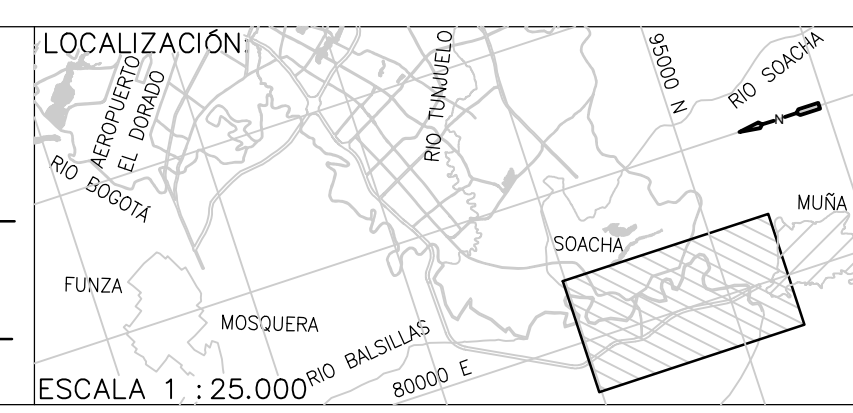
REVISÓ: _____

APROBÓ: FERNANDO SILVA G. MAT. No. 0000001407XL

acueducto
AGUA ALCANTARILLADO Y ASEO DE BOGOTÁ

RECIÓ: ING. RENALDO RUILO REGISTRO, No. 3560

RECIÓ: ING. HUGO GOMEZ REGISTRO, No. 3429



SISTEMA DE REFERENCIA		MODIFICACIONES	
MAGDA SIRGAS		FECHA	MODIFICACION
TIPO DE COORDENADAS PLANAS CARTESIANAS		NOMBRE ING. RESPONSABLE	FIRMA
ORIGEN COORDENADAS BOGOTÁ D.C.			
VERTICE NP-13-B5-1 NORTE: 93744.534 m ESTE: 82666.481 m COTA: 2552.98 metros			
COORDENADAS MEDIAS NORTE: 96250.0 m ESTE: 86000.0 m			
PLANCHA 1:10.000, 246-18-A-2			

acueducto
AGUA ALCANTARILLADO Y ASEO DE BOGOTÁ

GERENCIA CORPORATIVA DE SISTEMA MAESTRO DIRECCIÓN RED TRONCAL ALCANTARILLADO

PLANO DE DISEÑO TRATAMIENTO DE AGUAS RESIDUALES

PTAR CANOAS/VEREDA CANOAS/MUNICIPIO DE SOACHA		PROYECTO No. :
CONTIENE : P.11 ESTACIÓN DE BOMBEO RETORNO 2 SECCIÓN 2		FECHA: AGOSTO/2016
ESCALA: INDICADAS	NOMBRE DEL ARCHIVO: M0505EBPL.DWG	PLANO No. M-05-058

ENTREGA 100% - VÁLIDO PARA CONSTRUCCIÓN

LA ESCALA DE IMPRESIÓN PARA ESTE PLANO ES DE TAMAÑO PLEGO (700mmx1000mm)