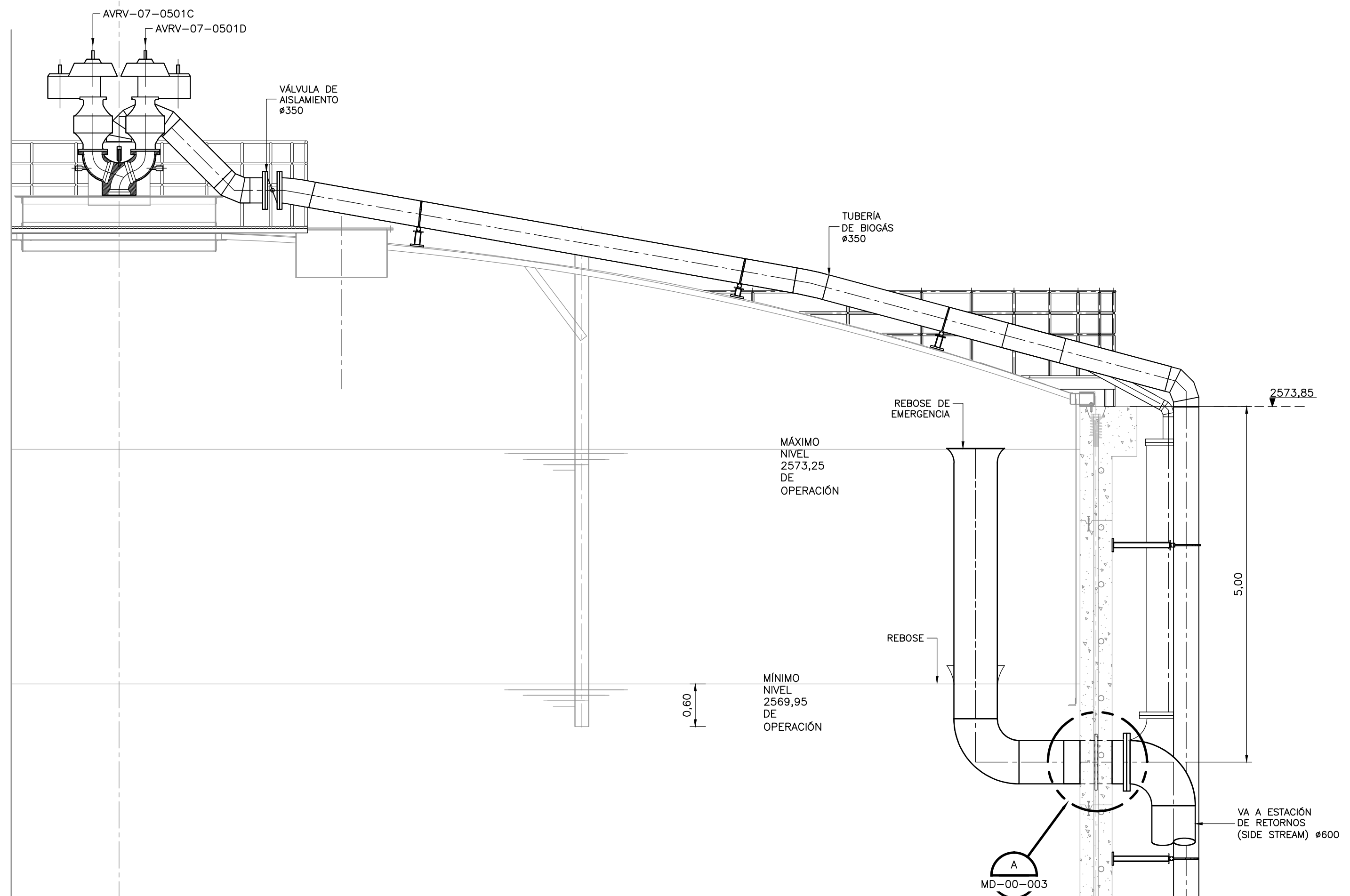
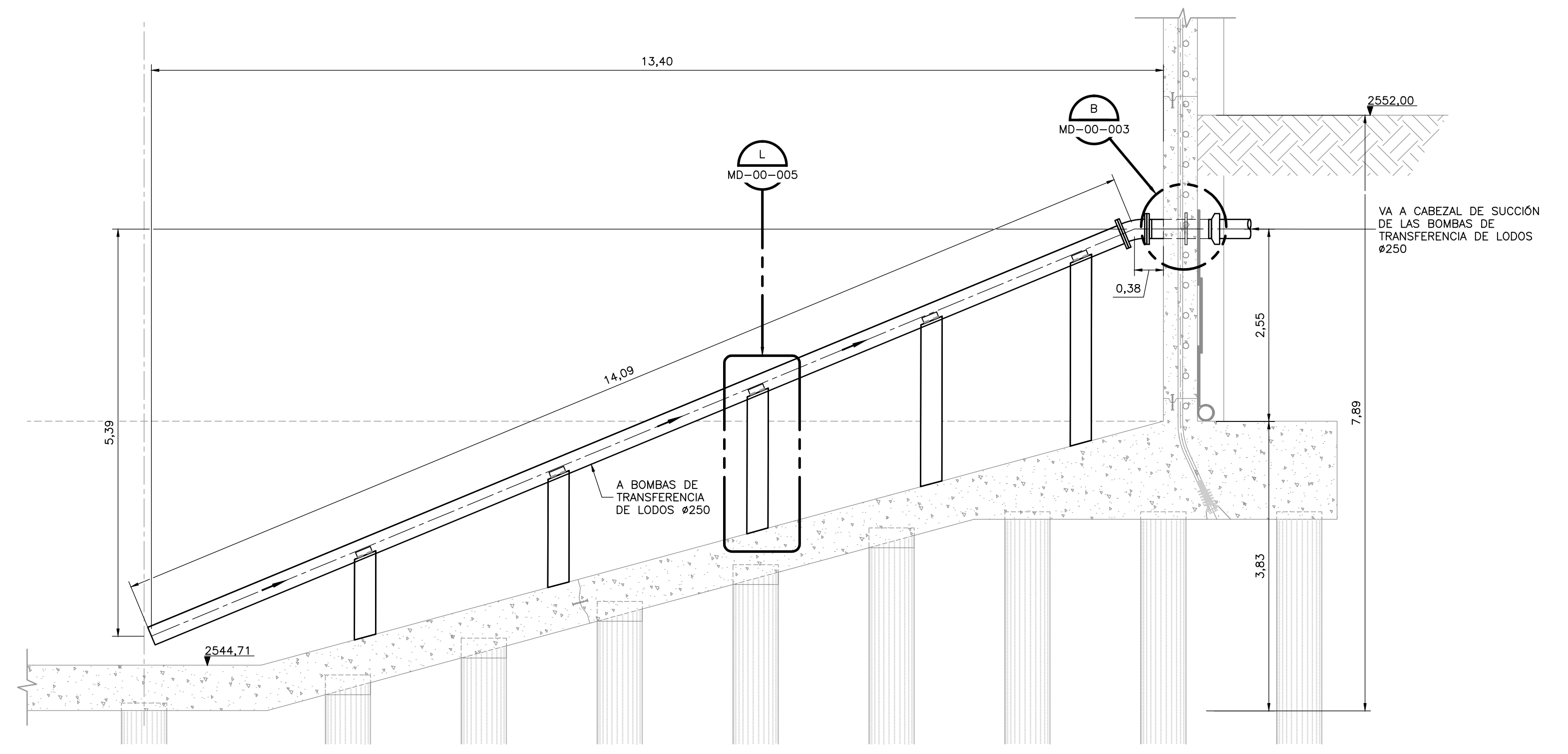


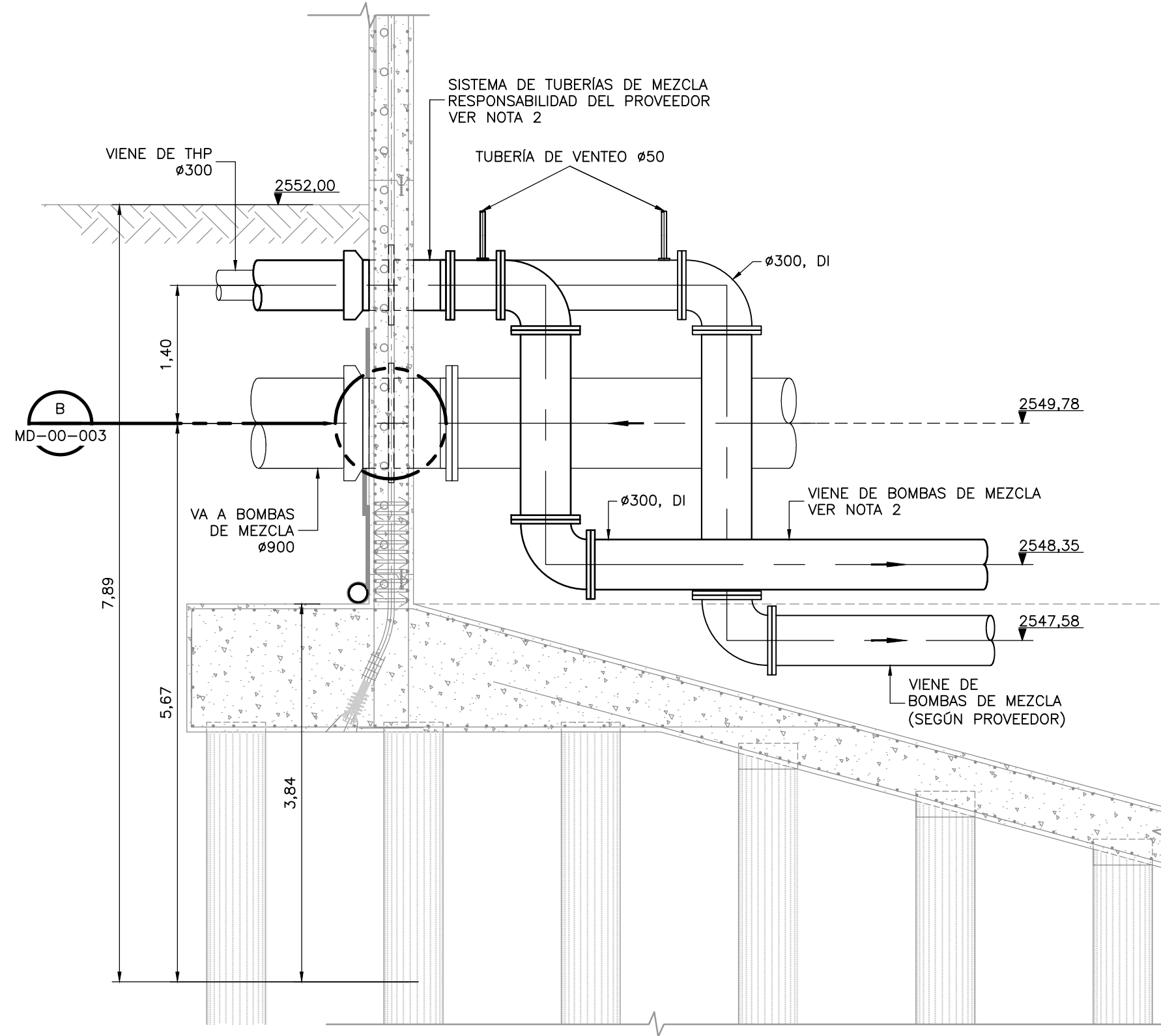
- NOTAS:**
1. LAS DIMENSIONES ESTÁN DADAS EN METROS, DIÁMETROS DE TUBERÍA EN MILÍMETROS Y TODOS LOS NIVELES ESTÁN EN METROS SOBRE EL NIVEL DEL MAR, A MENOS QUE SE INDIQUE OTRA UNIDAD DE MEDIDA.
  2. LA CUBIERTA DEL DIGESTOR, LAS TUBERÍAS Y BOQUILLAS DEL SISTEMA DE MEZCLA SE MUESTRAN DE MANERA ESQUEMÁTICA E ILUSTRATIVA, LOS PROVEEDORES PROFUNDARÁN SU DISEÑO CUMPLIENDO CON LOS PARÁMETROS DE DESEMPEÑO INDICADO EN LAS ESPECIFICACIONES TÉCNICAS CORRESPONDIENTES. EL CONTRATISTA SERÁ RESPONSABLE DE LA SOPORTERÍA QUE REQUIERA EL ARREGLO DE TUBERÍAS SEGÚN EL PROVEEDOR SELECCIONADO.
  3. EL DIGESTOR MOSTRADO ES EL NÚMERO 5.
  4. EL AVANCE DE LAS BOQUILLAS DE CONEXIÓN DE LOS MEDIDORES E INTERRUPTORES DE PRESIÓN Y NIVEL SERÁ DE 228,6 mm (9").



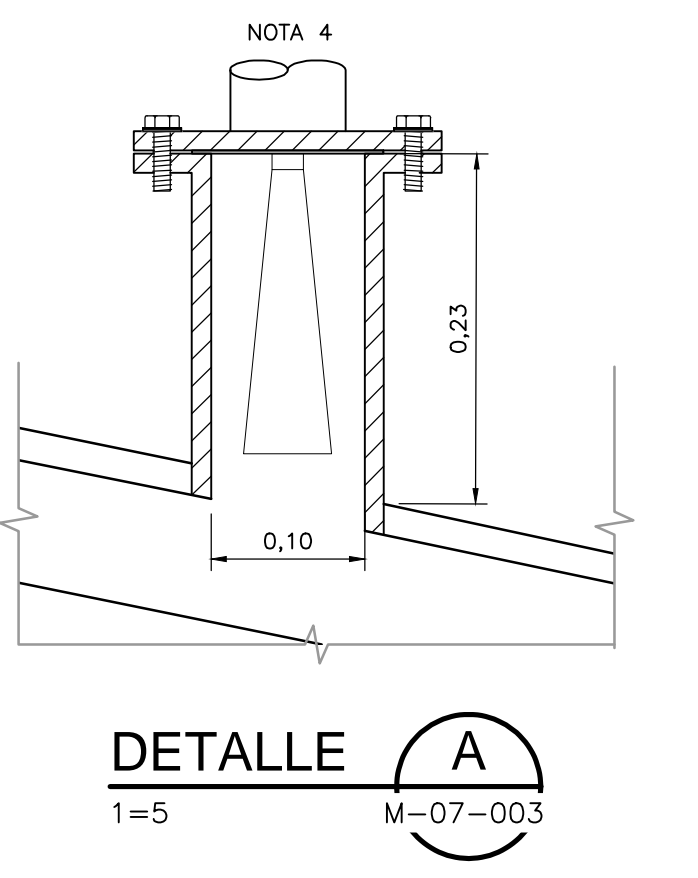
**SECCIÓN 3**  
1=50 M-07-002 M-07-003



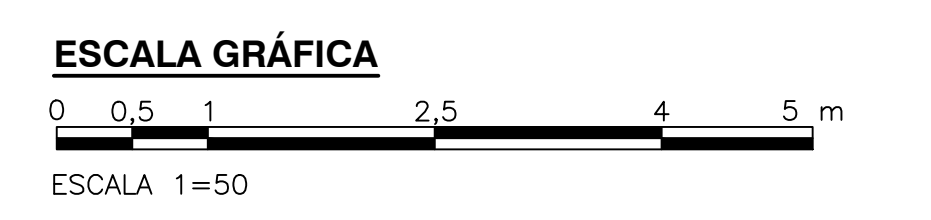
**SECCIÓN 4**  
1=50 M-07-002



**SECCIÓN 5**  
1=50 M-07-002



**DETALLE A**  
1=5 M-07-003



©2016 CDM Smith-INGESAM. Todos los derechos reservados. Reutilización de documentos: Documentos y diseños suministrados por el servicio profesional, incorporados en este documento, son propiedad de CDM Smith-INGESAM y EAB. No serán utilizados, ni total ni parcialmente, para cualquier otro proyecto sin autorización escrita de CDM Smith-INGESAM y/o EAB.

 CONTRATO DE CONSULTORIA No. 1-02-25500-0690-2011 DISEÑO: _____ REPRESENTANTE LEGAL O PROPIETARIO: ROBERT GAUDIN, LIC. No. 3901 ME, USA	<b>UNIÓN TEMPORAL CANOAS</b> CONTRATO EAB No. 1-15-25500-0946-2012 REVISÓ: _____ APROBÓ: FERNANDO SILVA G. MAT. No. 0000001407XL	<b>acueducto</b> AGUA ALCANTARILLADO Y ASEO DE BOGOTÁ RECIBIÓ: ING. RENALDO PULIDO, REGISTRO No. 3060 RECIBIÓ: ING. HUGO GÓMEZ, REGISTRO No. 3429	<b>LOCALIZACIÓN</b>  ESCALA 1:25.000 PRO. BALSAZ, 80000 E	<b>SISTEMA DE REFERENCIA</b> MADRID, SIRGAS TIPO DE COORDENADAS PLANAS CARTESIANAS ORIGIN COORDENADAS BOGOTÁ D.C. VERTICE NP-13-B5-1 NORTE: 93764,534 m ESTE: 82666,481 m COTA: 2552,58 metros COORDENADAS MEDIAS NORTE: 96250,0 m ESTE: 86500,0 m PLANCHA 1:10.000,0 246-16-A-2	<b>MODIFICACIONES</b> <table border="1"> <thead> <tr> <th>FECHA</th> <th>MODIFICACION</th> <th>NOMBRE ING. RESPONSABLE</th> <th>FIRMA</th> </tr> </thead> <tbody> <tr> <td> </td> <td> </td> <td> </td> <td> </td> </tr> </tbody> </table>	FECHA	MODIFICACION	NOMBRE ING. RESPONSABLE	FIRMA					 AGUA ALCANTARILLADO Y ASEO DE BOGOTÁ <b>GERENCIA CORPORATIVA DE SISTEMA MAESTRO DIRECCIÓN RED TRONCAL ALCANTARILLADO</b> <b>PLANO DE DISEÑO TRATAMIENTO DE AGUAS RESIDUALES</b>	<b>PTAR CANOAS/VEREDA CANOAS/MUNICIPIO DE SOACHA</b> CONTIENE: P.11 DIGESTORES ANAERÓBICOS SECCIONES 3, 4 Y 5 ESCALA: INDICADAS NOMBRE DEL ARCHIVO: M07005DGC.DWG	PROYECTO No.: _____ FECHA: AGOSTO/2016 PLANO No.: M-07-005
						FECHA	MODIFICACION	NOMBRE ING. RESPONSABLE	FIRMA							
<b>ENTREGA 100% - VÁLIDO PARA CONSTRUCCIÓN</b>																

LA ESCALA DE IMPRESIÓN PARA ESTE PLANO ES DE TAMAÑO PLEGO (700mmx1000mm)