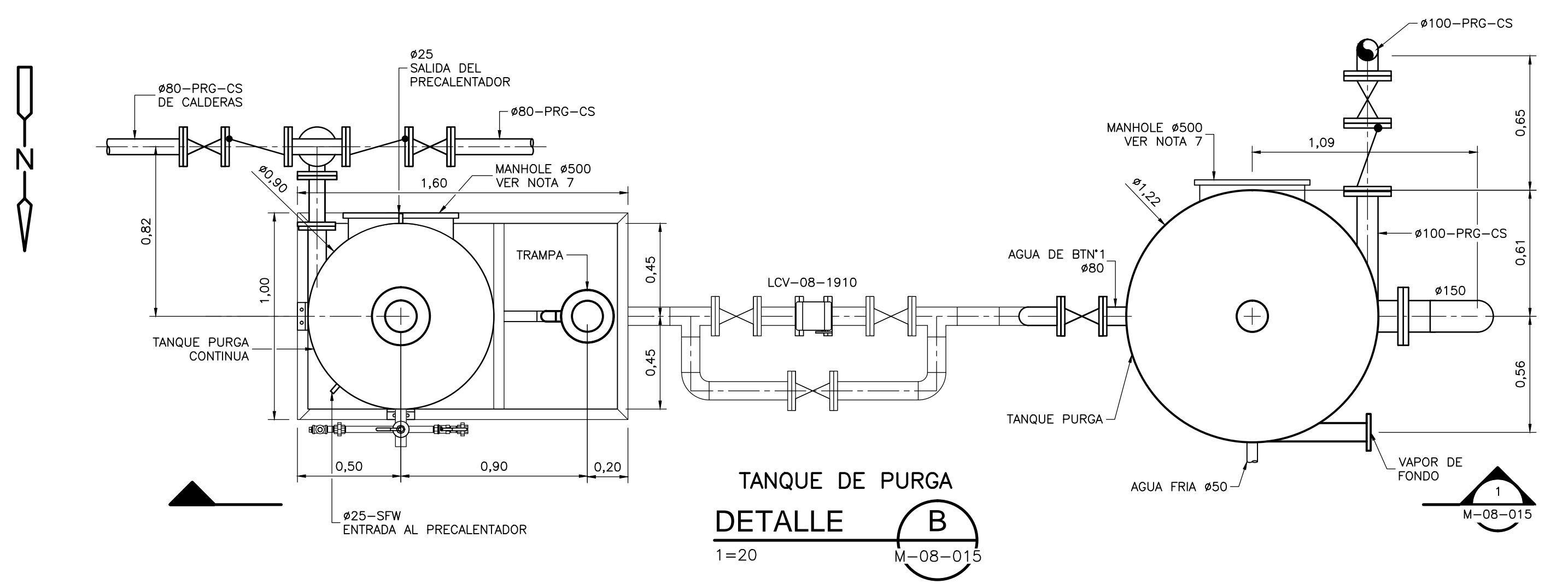
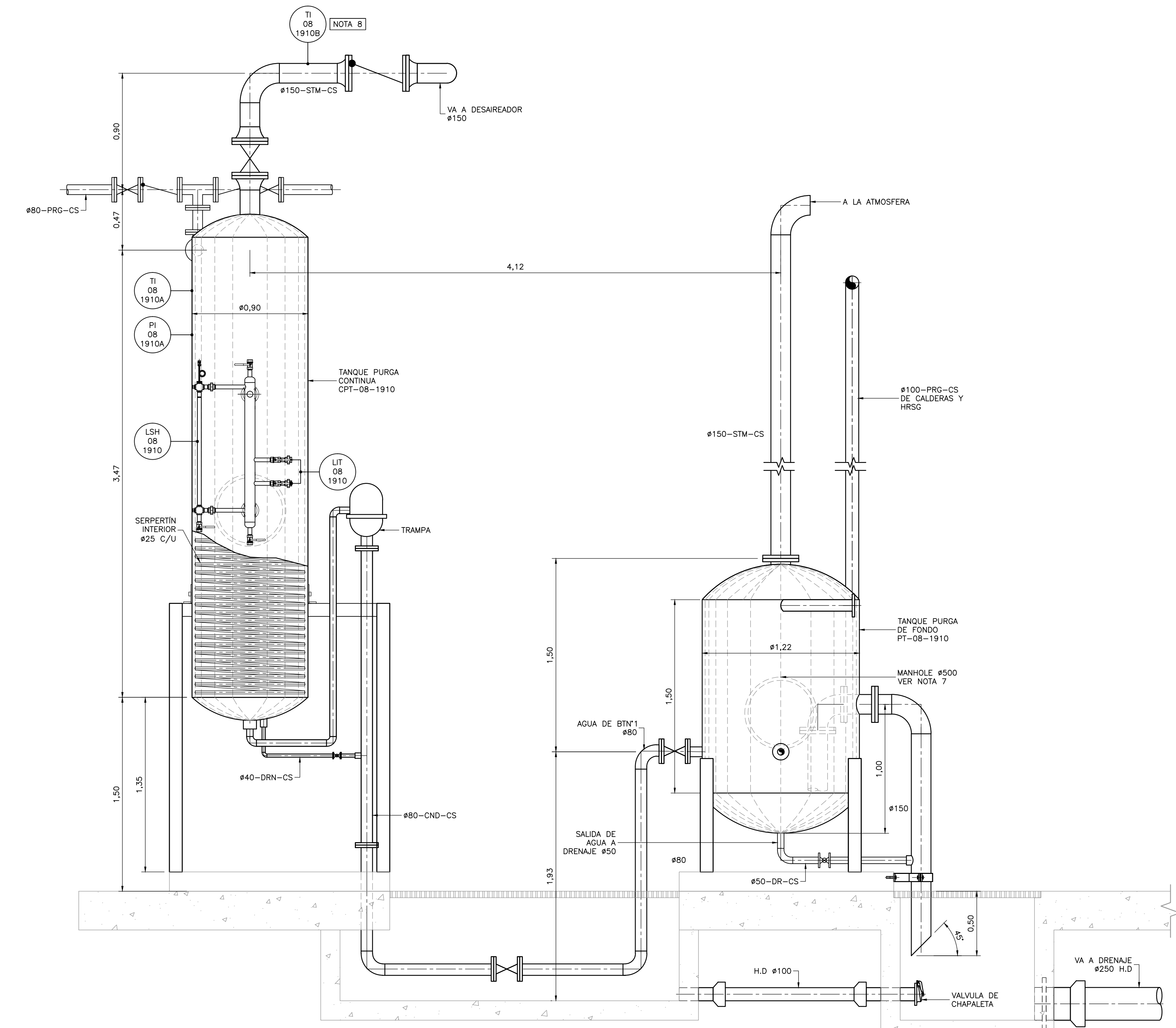


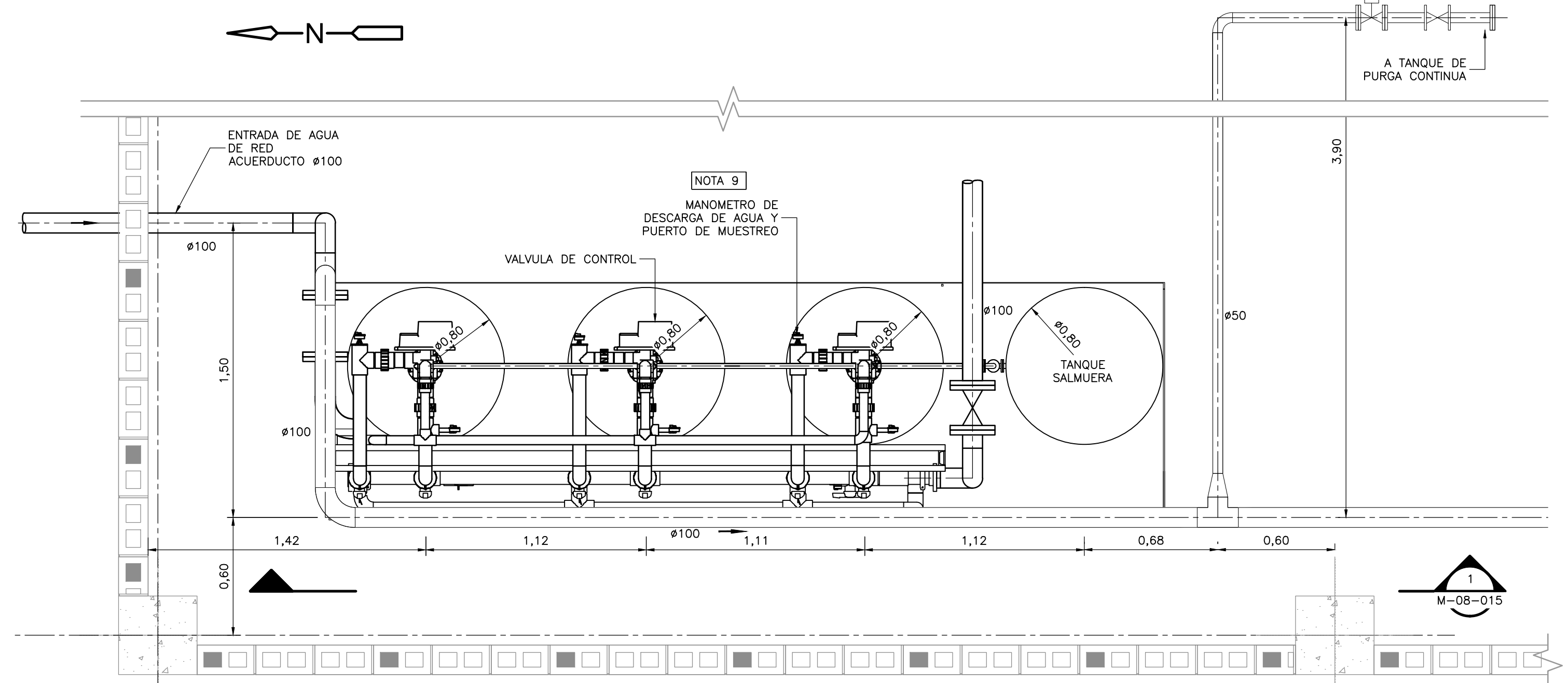
- NOTAS:**
1. LAS DIMENSIONES ESTÁN DADAS EN METROS, DIÁMETROS DE TUBERÍA EN MILÍMETROS Y TODOS LOS NIVELES ESTÁN EN METROS SOBRE EL NIVEL DEL MAR, A MENOS QUE SE INDIQUE OTRA UNIDAD DE MEDIDA.
  2. EL CONTRATISTA DEBERÁ EJECUTAR LOS AMARRES PLANIMÉTRICOS Y ALTIMÉTRICOS UTILIZANDO LOS PUNTOS DE REFERENCIA INDICADOS EN EL PLANO CE-001.
  3. LAS DIMENSIONES ESTRUCTURALES ESTÁN BASADAS EN EQUIPOS Y PROCESOS DE REFERENCIA. DEBERÁN VERIFICARSE LOS AJUSTES QUE SE REQUIERAN SEGÚN LOS EQUIPOS COMPRADOS. DICHAS MODIFICACIONES AL DISEÑO SERÁN RESPONSABILIDAD DEL CONTRATISTA.
  4. TUBERÍA DE VAPOR #75mm CON AISLAMIENTO #175mm.
  5. TUBERÍA DE VAPOR #100mm CON AISLAMIENTO #200mm.
  6. TUBERÍA ESCAPE DE GASES MOTOR #650mm CON AISLAMIENTO #880mm.
  7. PREVER REGISTRO DE ACCESO POR EL TANQUE DE PURGA CONTINUA Y EL TANQUE DE PURGA EN U.
  8. LA UBICACIÓN DE LA INDICACIÓN (DISPLAY) DEL INSTRUMENTO SERÁ RESPONSABILIDAD DEL CONTRATISTA/CONSTRUCTOR DE TAL FORMA QUE SE PERMITA UNA FÁCIL LECTURA POR PARTE DEL OPERADOR.
  9. EL CONTRATISTA/CONSTRUCTOR EN COORDINACIÓN CON EL PROVEEDOR DEL SISTEMA DE SUAVIZACIÓN SERÁ RESPONSABLE DE LA CORRECTA UBICACIÓN E INSTALACIÓN DE LOS TRANSMISORES DE FLUJO REPRESENTADOS EN EL P&ID I-08-017 SIGUIENDO BUENAS PRÁCTICAS DE INGENIERÍA Y EN CUMPLIMIENTO CON LA ESPECIFICACIÓN 11251.



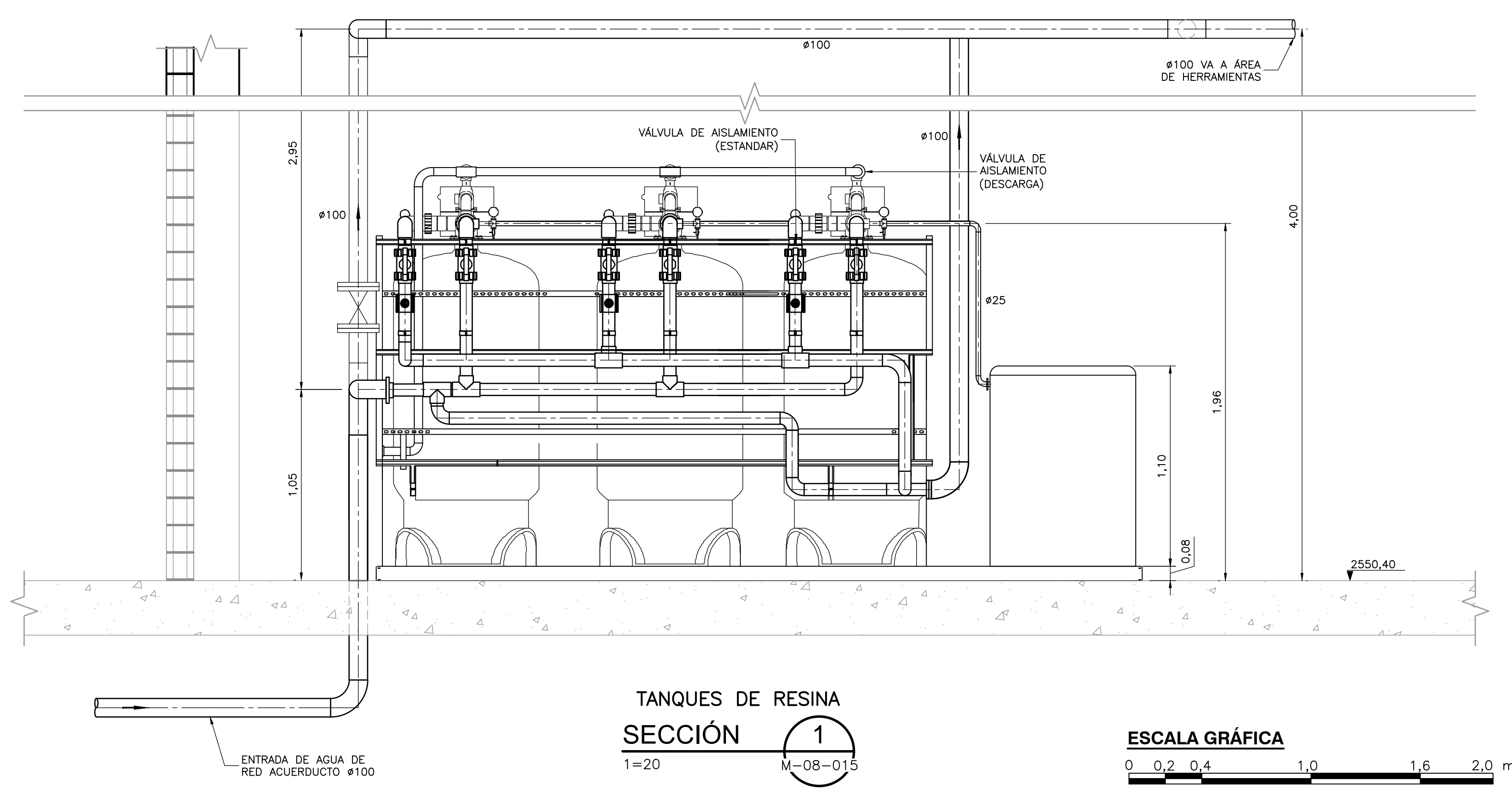
**TANQUE DE PURGA  
DETALLE B**  
1=20 M-08-015



**TANQUE DE PURGA  
SECCIÓN 1**  
1=20 M-08-015



**TANQUES DE RESINA  
DETALLE C**  
1=20 M-08-015



**TANQUES DE RESINA  
SECCIÓN 1**  
1=20 M-08-015



©2016 CDM Smith-INGESAM. Todos los derechos reservados. Reutilización de documentos: Documentos y diseños suministrados por el servicio profesional, incorporados en este documento, son propiedad de CDM Smith-INGESAM y EAB. No serán utilizados, ni total ni parcialmente, para cualquier otro proyecto sin autorización escrita de CDM Smith-INGESAM y/o EAB.

**CDM Smith** **INGESAM**  
CONTRATO DE CONSULTORIA No. 1-02-2550-0690-2011

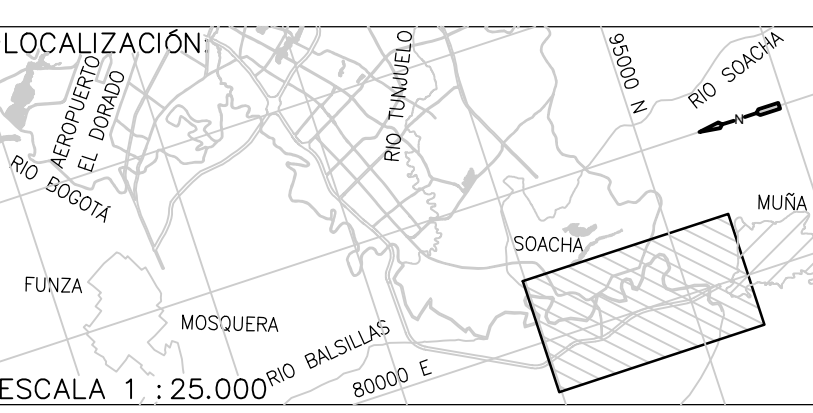
REVISÓ: \_\_\_\_\_  
REPRESENTANTE LEGAL O PROPIETARIO: ROBERT GAUDIN, LIC. No. 3901 ME, USA

**UNIÓN TEMPORAL CANOAS**  
CONTRATO EMB No. 1-15-2550-0946-2012

REVISÓ: \_\_\_\_\_  
APROBÓ: FERNANDO SILVA G. MAT. No. 0000001407LL

**acueducto**  
AGUA ALCANTARILLADO Y ASEO DE BOGOTÁ

RECIBÍ: ING. RENALDO PULIDO, REGISTRO No. 3060  
RECIBÍ: ING. HUGO GÓMEZ, REGISTRO No. 3429



SISTEMA DE REFERENCIA		MODIFICACIONES	
TIPO DE COORDENADAS	FECHA	NOMBRE ING. RESPONSABLE	FIRMA
PLANAS CARTESIANAS			
ORIGEN COORDENADAS BOGOTÁ D.C.			
VERTICE NP-13-B5-1			
NORTE: 93764.534 m			
ESTE: 82666.481 m			
COTA: 2552.58 msnm			
COORDENADAS MEDIAS			
NORTE: 96250.0 m			
ESTE: 86500.0 m			
PLANCHA			
1:10,000, 246-18-A-2			

**acueducto**  
AGUA ALCANTARILLADO Y ASEO DE BOGOTÁ

GERENCIA CORPORATIVA DE SISTEMA MAESTRO  
DIRECCIÓN RED TRONCAL ALCANTARILLADO

PLANO DE DISEÑO TRATAMIENTO DE AGUAS RESIDUALES

**PTAR CANOAS/VEREDA CANOAS/MUNICIPIO DE SOACHA**

CONTIENE: **P.11 COGENERACIÓN - DETALLE B-C TANQUE DE PURGA Y SUAVIZADORES**

ESCALA: INDICADA NOMBRE DEL ARCHIVO: M0813CHDT.DWG

PROYECTO No. : \_\_\_\_\_  
FECHA: AGOSTO/2016  
PLANO No. : M-08-015