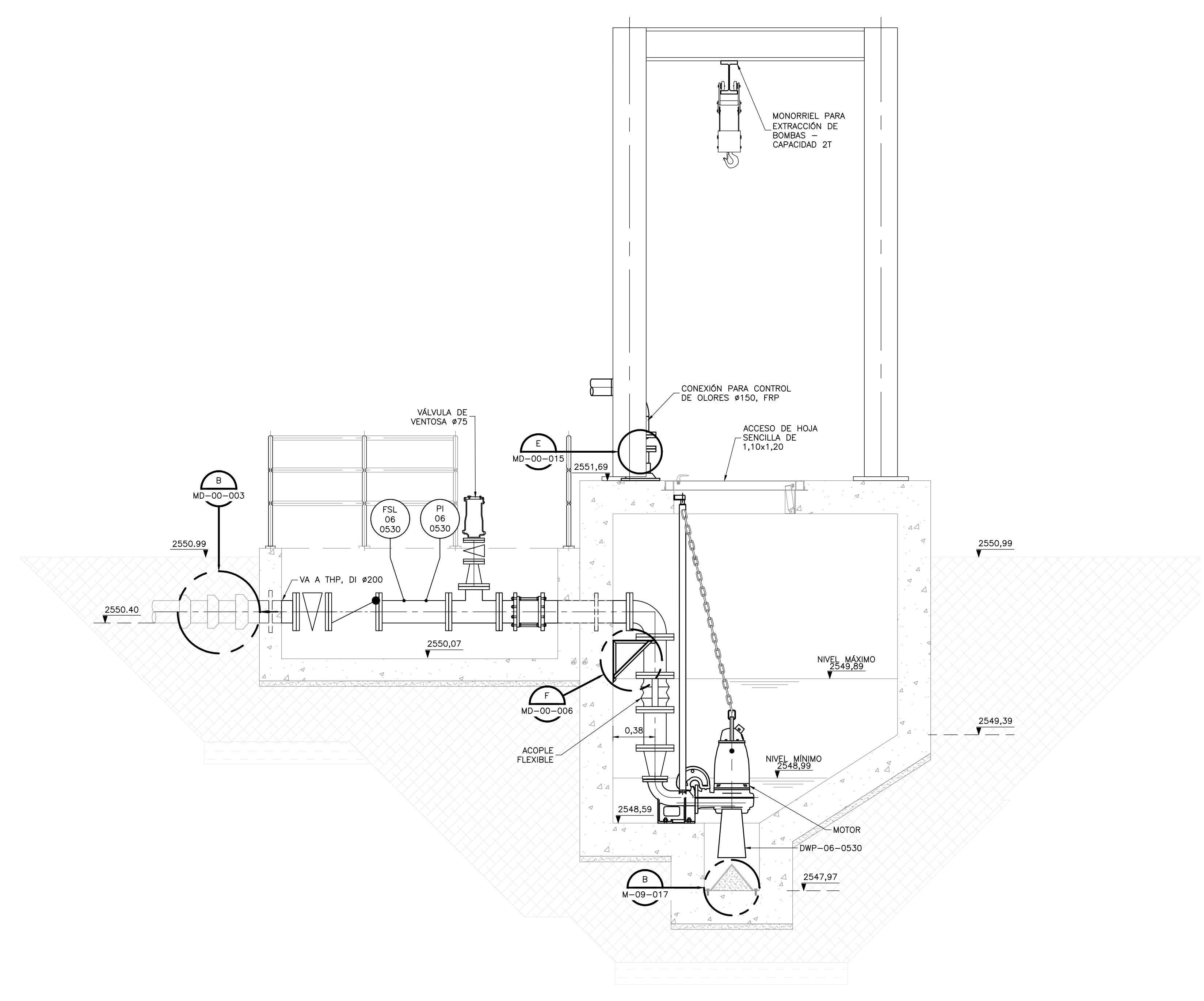
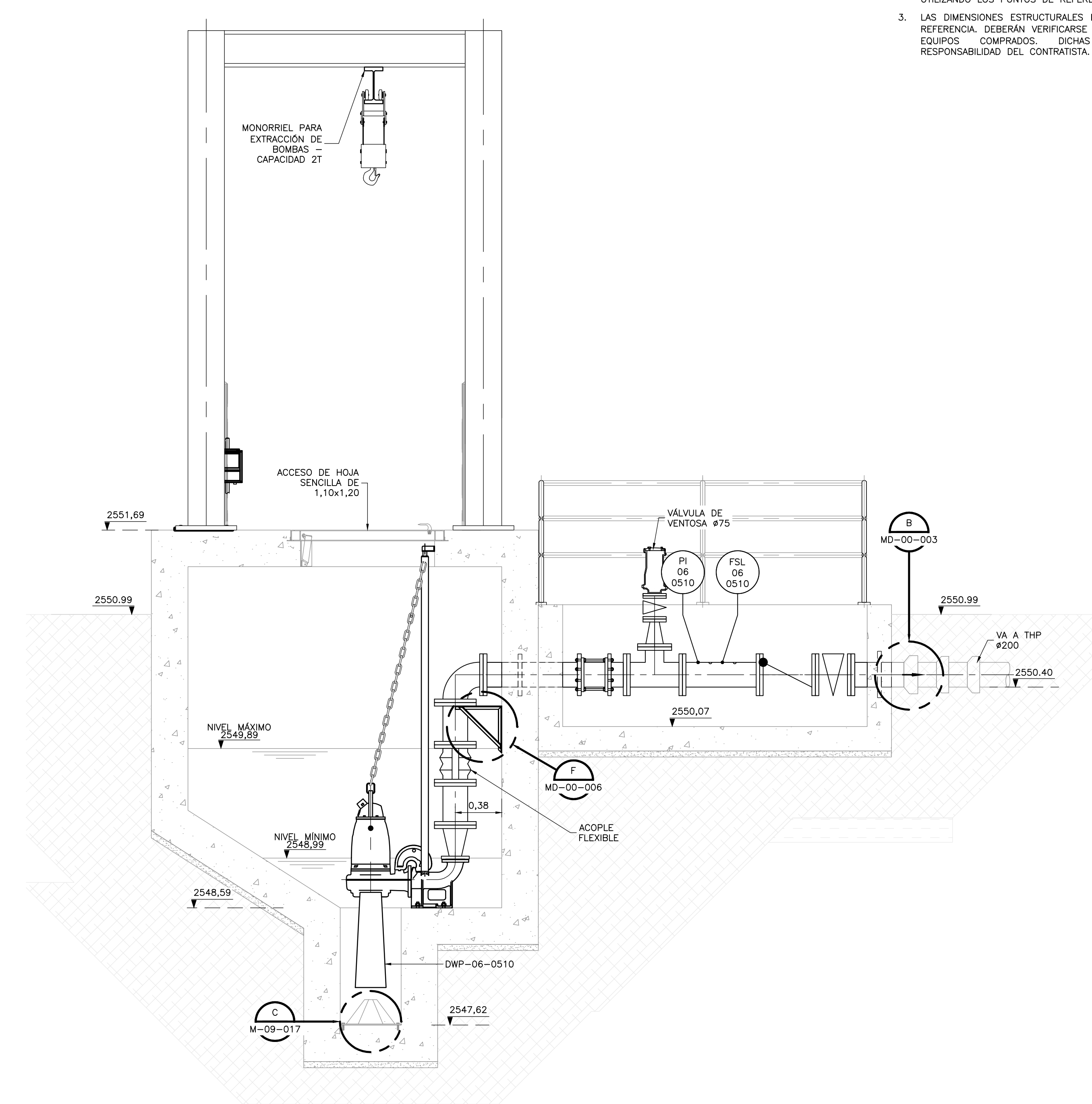


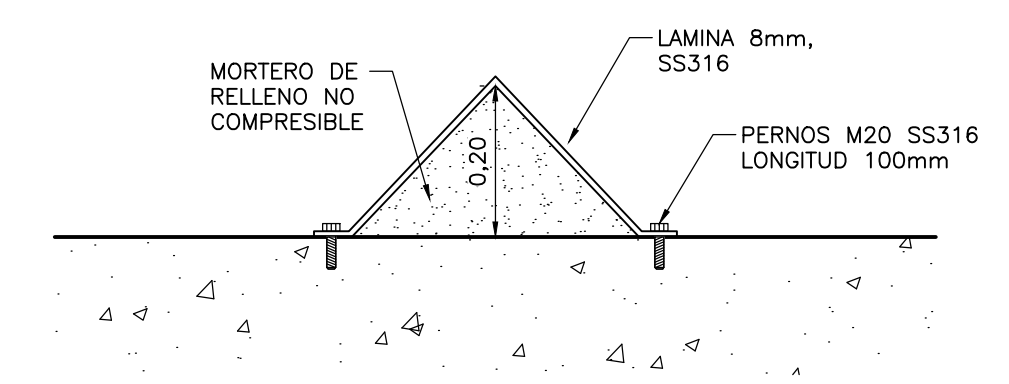
- NOTAS:**
1. LAS DIMENSIONES ESTÁN DADAS EN METROS, DIÁMETROS DE TUBERÍA EN MILÍMETROS Y TODOS LOS NIVELES ESTÁN EN METROS SOBRE EL NIVEL DEL MAR, A MENOS QUE SE INDIQUE OTRA UNIDAD DE MEDIDA.
 2. EL CONTRATISTA DEBERÁ EJECUTAR LOS AMARRES PLANIMÉTRICOS Y ALTIMÉTRICOS UTILIZANDO LOS PUNTOS DE REFERENCIA INDICADOS EN EL PLANO C-00-100.
 3. LAS DIMENSIONES ESTRUCTURALES ESTÁN BASADAS EN EQUIPOS Y PROCESOS DE REFERENCIA. DEBERÁN VERIFICARSE LOS AJUSTES QUE SE REQUIERAN SEGÚN LOS EQUIPOS COMPRADOS. DICHAS MODIFICACIONES AL DISEÑO SERÁN RESPONSABILIDAD DEL CONTRATISTA.



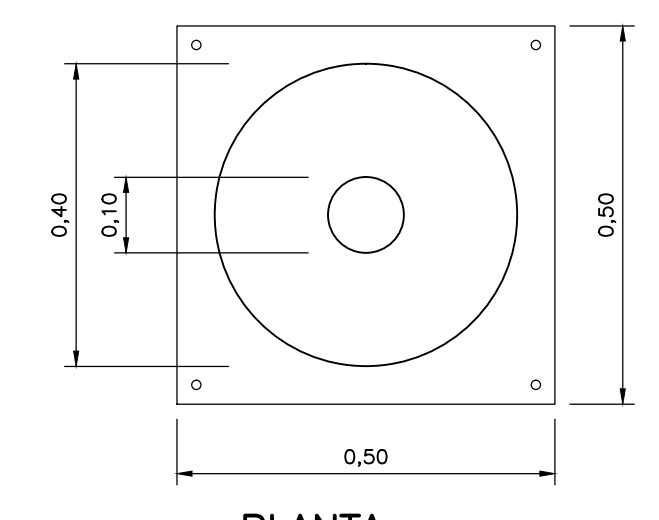
SECCIÓN 2
1=25 M-09-014 M-09-015



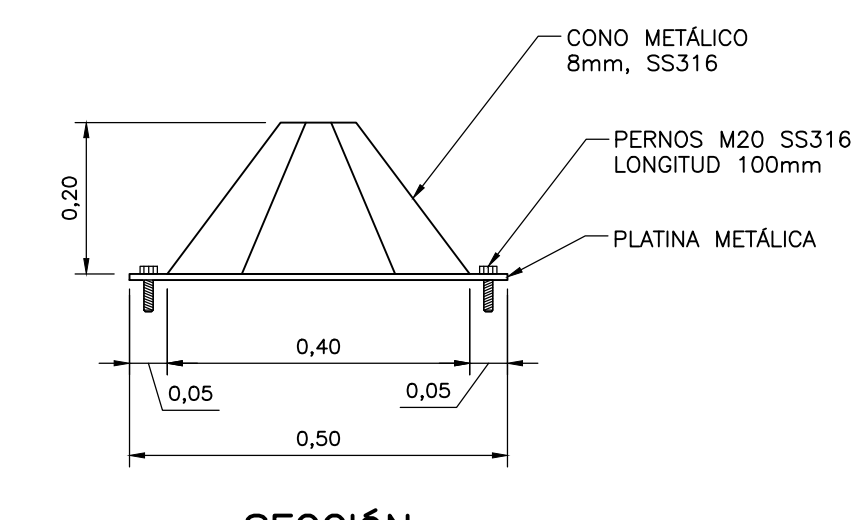
SECCIÓN 3
1=25 M-09-014 M-09-015



DETALLE B
1=10 M-09-017

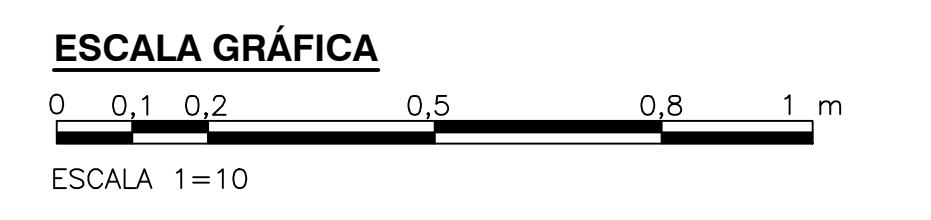
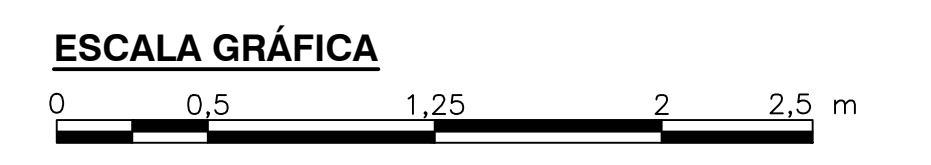


PLANTA



SECCIÓN

DETALLE C
1=10 M-09-017



©2016 CDM Smith-INGESAM. Todos los derechos reservados. Reutilización de documentos: Documentos y diseños suministrados por el servicio profesional, incorporados en este documento, son propiedad de CDM Smith-INGESAM y/o EAB. No serán utilizados, ni total ni parcialmente, para cualquier otro proyecto sin autorización escrita de CDM Smith-INGESAM y/o EAB.

CDM Smith INGESAM CONTRATO DE CONSULTORIA No. 1-02-25500-0690-2011	UNIÓN TEMPORAL PTAR CANOAS CONTRATO EAMB No. 1-15-25500-0646-2012	acueducto AGUA ALCANTARILLADO Y ASEO DE BOGOTÁ	LOCALIZACIÓN 	SISTEMA DE REFERENCIA MAGNA SIRGAS TIPO DE COORDENADAS PLANAS CARTESIANAS ORIGEN COORDENADAS BOGOTÁ D.C. VERTICE NP-13-B5-1 NORTE: 93744.534 m ESTE: 82666.481 m COTA: 2552.58 msnnm COORDENADAS MEDIAS NORTE: 96250.0 m ESTE: 86500.0 m PLANCHA 1:10,000, 246-18-A-2	MODIFICACIONES			 AGUA ALCANTARILLADO Y ASEO DE BOGOTÁ GERENCIA CORPORATIVA DE SISTEMA MAESTRO DIRECCIÓN RED TRONCAL ALCANTARILLADO PLANO DE DISEÑO TRATAMIENTO DE AGUAS RESIDUALES	PTAR CANOAS/VEREDA CANOAS/MUNICIPIO DE SOACHA		PROYECTO No. :
					DISEÑO:	REVISÓ:	RECIBIÓ:		FECHA MODIFICACION	NOMBRE ING. RESPONSABLE	FIRMA
REPRESENTANTE LEGAL O PROPIETARIO	APROBÓ:	RECIBIÓ:	ESCALA 1 : 25,000				ESCALA: INDICADAS	NOMBRE DEL ARCHIVO: M09017EBSC.DWG	PLANO No. M-09-17		

ENTREGA 100% - VÁLIDO PARA CONSTRUCCIÓN

LA ESCALA DE IMPRESIÓN PARA ESTE PLANO ES DE TAMAÑO PLEGO (700mmx1000mm)