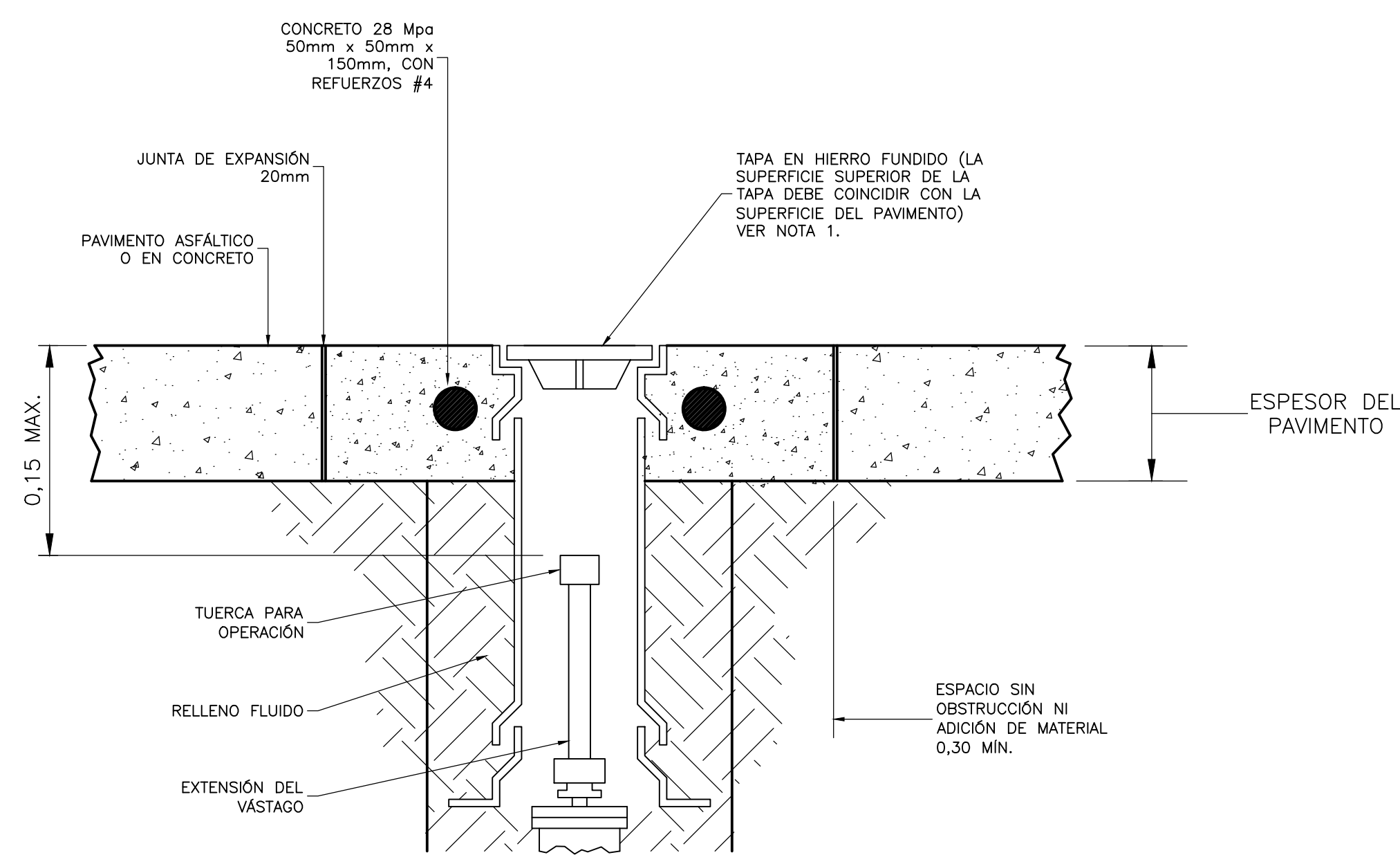


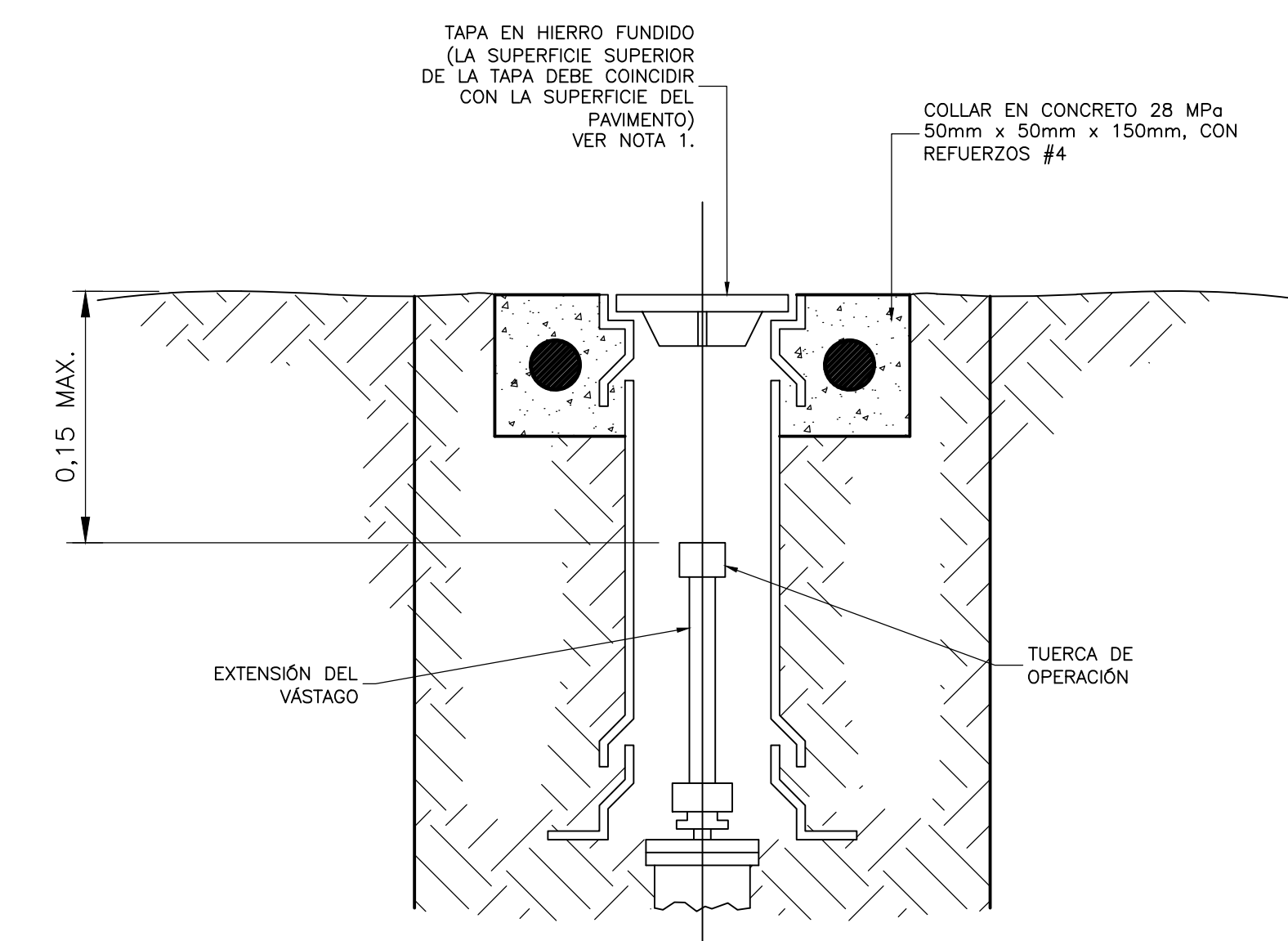
VISTA EN PLANTA

NOTAS:

1. LAS TAPAS IRÁN MARCADAS, SEGÚN CORRESPONDA, COMO "AGUA" O "GAS" LAS AGUAS TENDRÁN CAPACIDAD DE CARGA DE AGUA.
2. LAS CAJAS PARA VÁLVULAS DE TAMAÑOS MENORES A Ø300 SERÁN TIPO TYLER, SERIE 6850, DE DOS PIEZAS, DE Ø133, O EQUIVALENTES. PARA VÁLVULAS DE TAMAÑOS MAYORES, SERÁN TIPO TYLER, SERIE 6860, DE TRES PIEZAS, Ø133, O EQUIVALENTES.



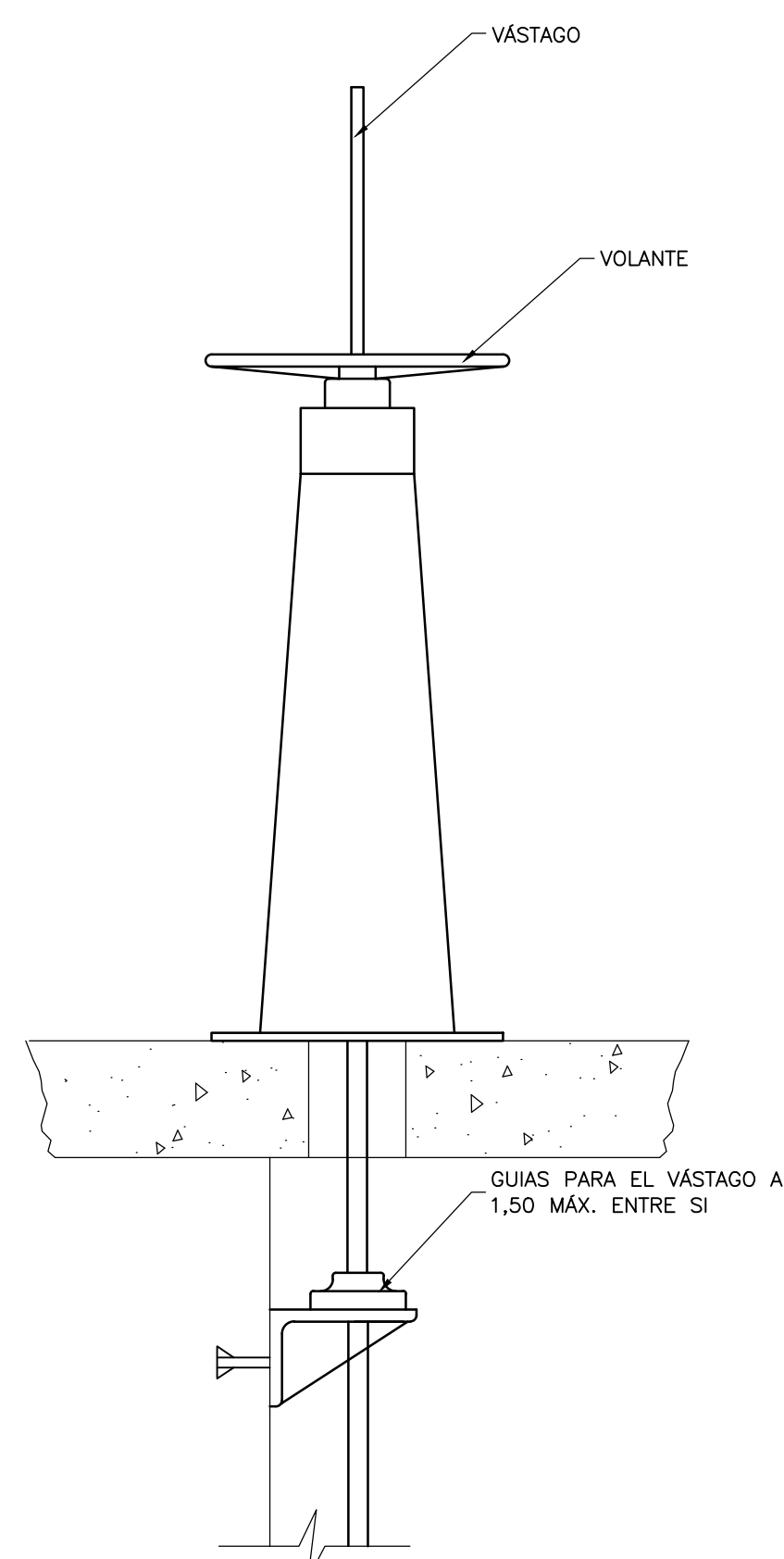
CAJA PARA VÁLVULA
DETALLE A
NTS MD-00-011



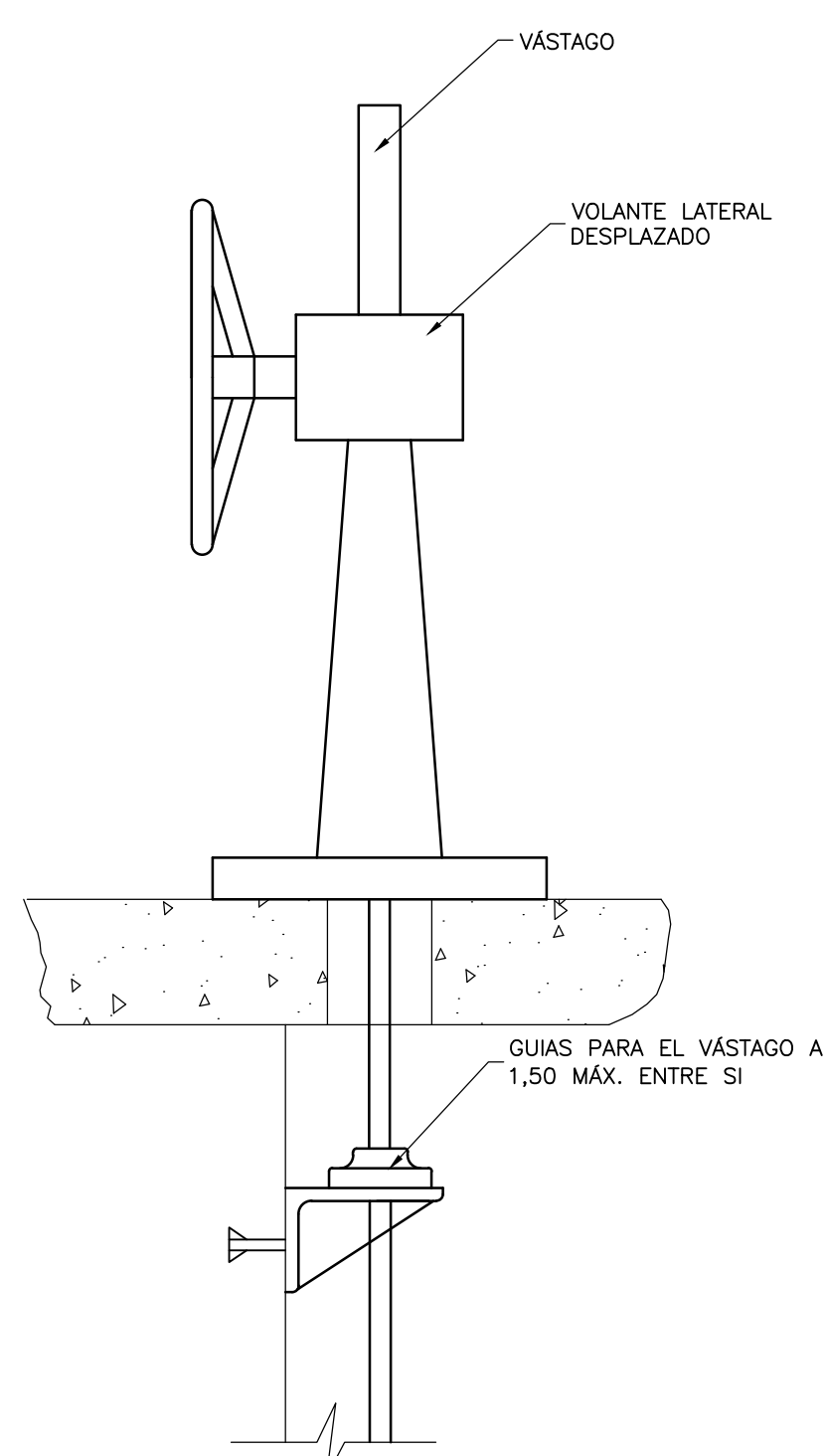
CAJA PARA VÁLVULA EN TERRENO

NOTAS:

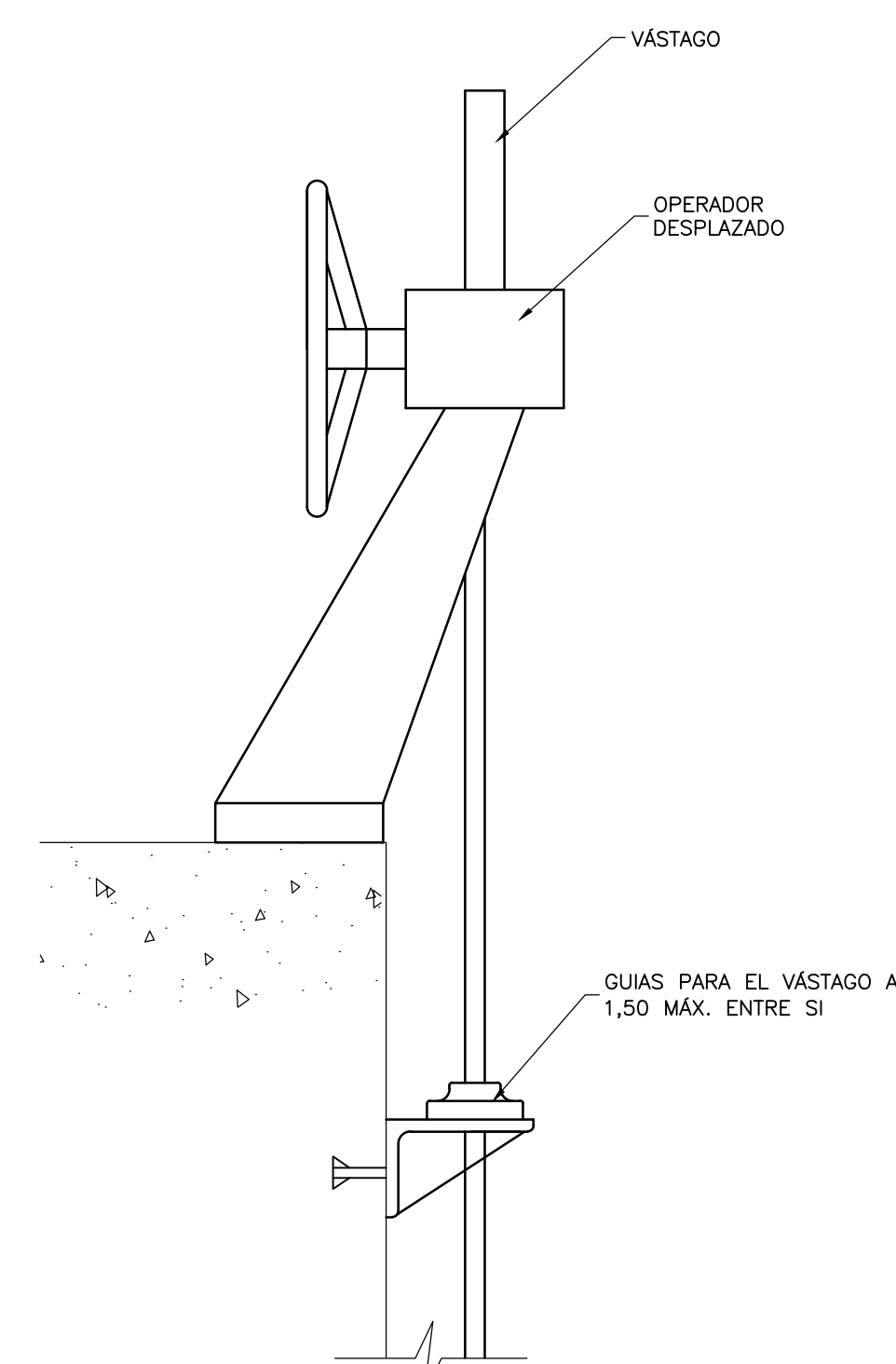
1. INSTALAR LOS ACCIONAMIENTOS DE CUERPUERTAS SOBRE UN APOYO DE, AL MENOS, 25mm DE MORTERO SIN CONTRACCIÓN. PARA INSTALACIONES SOBRE POZOS O TANQUES, DEBE INSTALARSE UN EMPAQUE ENTRE EL APOYO Y EL SOPORTE DEL ACCIONAMIENTO.
2. PARA EFECTOS ILUSTRATIVOS SE MUESTRA UN ACTUADOR TIPO MANIVELA. DETALLES ADICIONALES PARA CADA SITUACIÓN ESPECÍFICA SE ENCONTRARÁN EN LAS ESPECIFICACIONES TÉCNICAS O EN LOS PLANOS MECÁNICOS CORRESPONDIENTES.



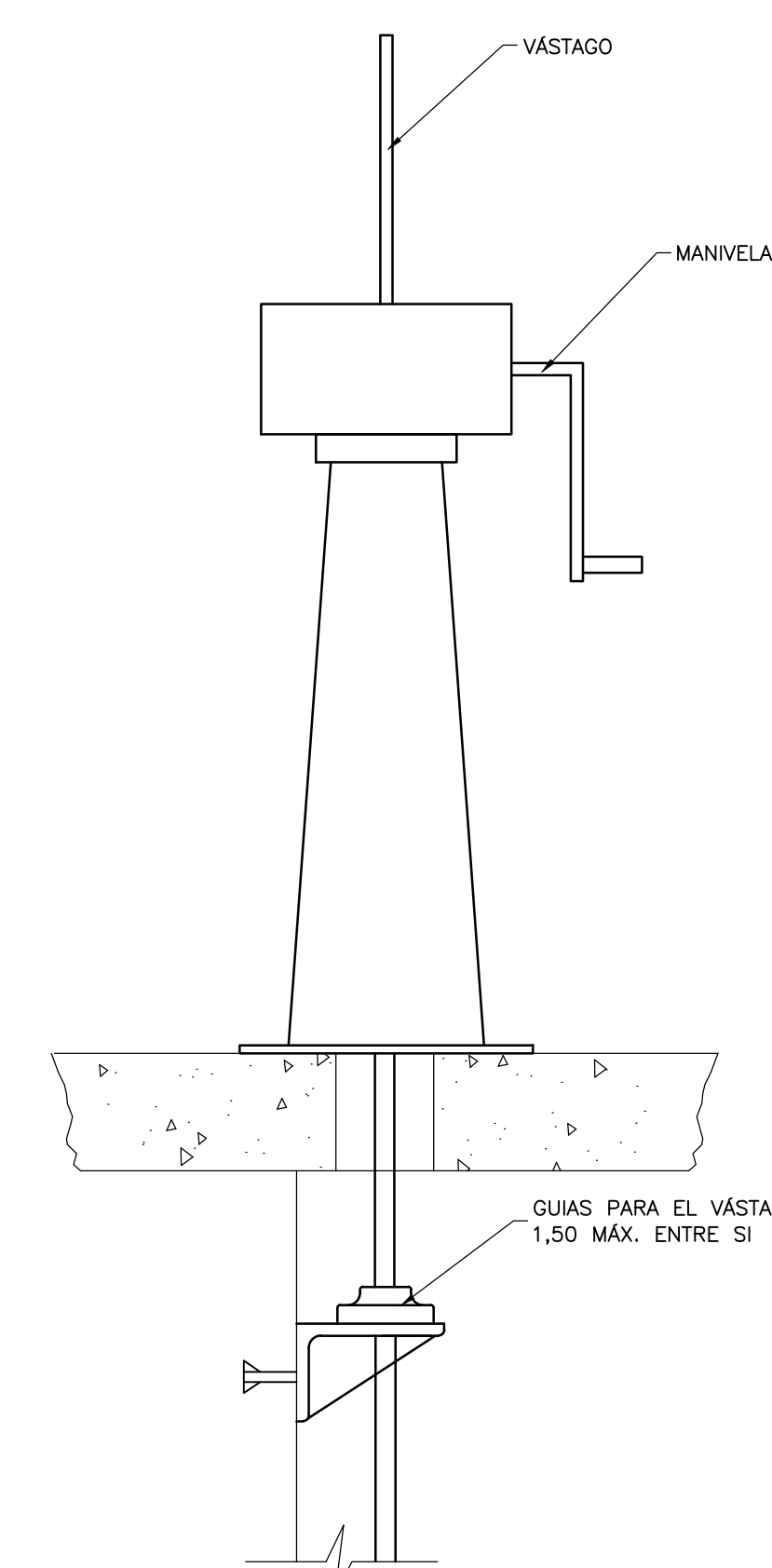
ACCIONAMIENTO DE VÁSTAGO COLGADO



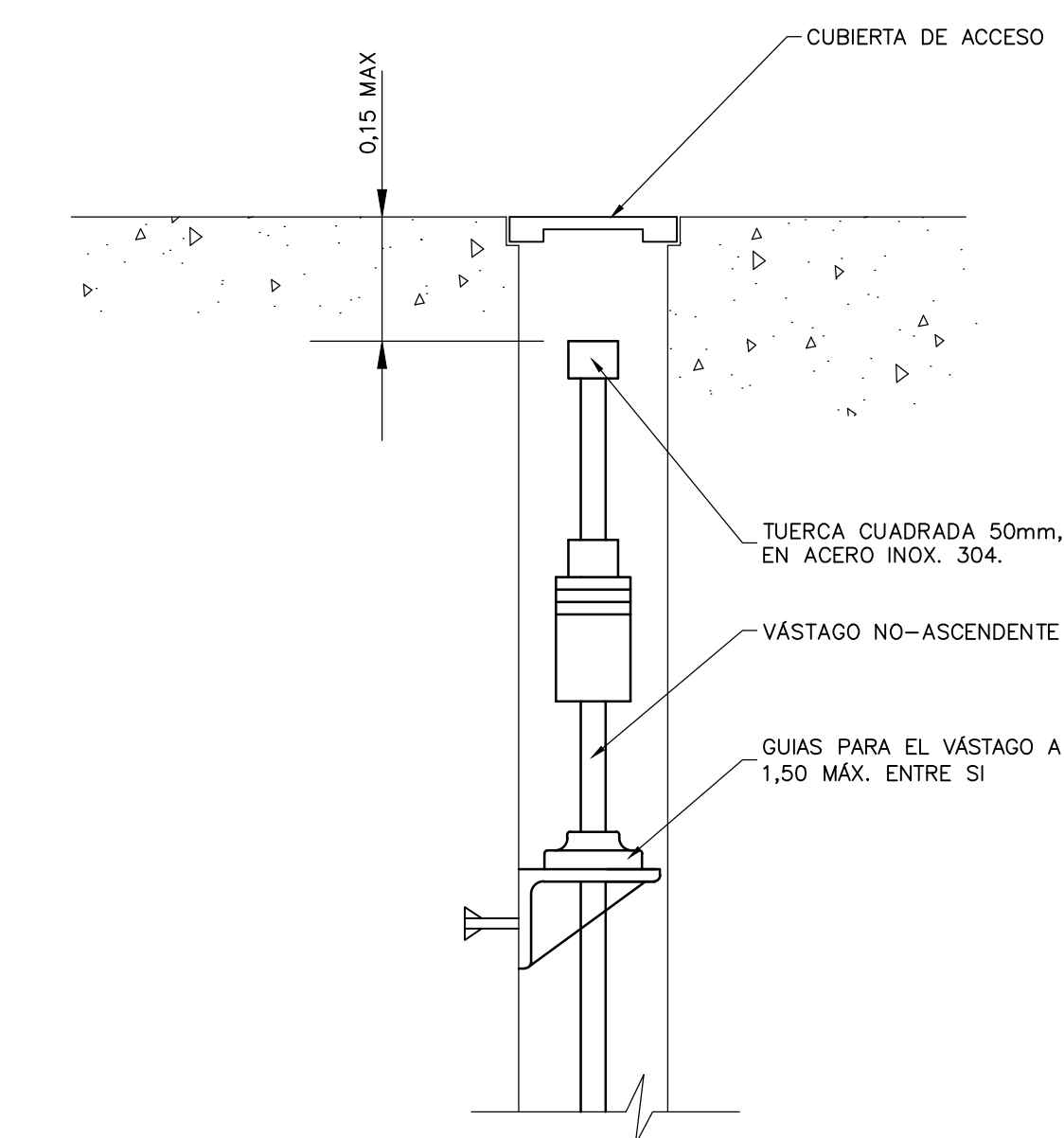
ACCIONAMIENTO DE VÁSTAGO COLGADO



ACCIONAMIENTO DESPLAZADO



ACCIONAMIENTO DE MANIVELA



ACCIONAMIENTO RETRAIDO

ACCIONADORES MANUALES PARA VÁLVULAS DESLIZANTES

DETALLE B
NTS MD-00-011

©2016 CDM Smith-INGESAM. Todos los derechos reservados. Reutilización de documentos: Documentos y diseños suministrados por el servicio profesional, incorporados en este documento, son propiedad de CDM Smith-INGESAM y EAB. No serán utilizados, ni total ni parcialmente, para cualquier otro proyecto sin autorización escrita de CDM Smith-INGESAM y/o EAB.

CDM Smith **INGESAM**
CONTRATO DE CONSULTORIA No. 1-02-25500-0600-2011

REPRESENTANTE LEGAL O PROPIETARIO: ROBERT GAULDES, U.C. No. 3901 ME, USA

UNIÓN TEMPORAL CANOAS
CONTRATO EMB No. 1-15-25500-0946-2012

REVISÓ: _____
APROBÓ: FERNANDO SILVA G. MAT. No. 0000001407LL

acueducto
AGUA ALCANTARILLADO Y ASEO DE BOGOTÁ

RECIBÍÓ: ING. RENALDO PULIDO, REGISTRO No. 3060
RECIBÍÓ: ING. HUGO GÓMEZ, REGISTRO No. 3429

LOCALIZACIÓN: Mapa showing the location of the project in Bogotá, near the Soacha area.

ESCALA 1 : 25.000

SISTEMA DE REFERENCIA: MAGNA SIRGAS
TIPO DE COORDENADAS: PLANAS CARTESIANAS
ORIGEN COORDENADAS: BOGOTÁ D.C.
VERTICE NP-13-B5-1
NORTE: 93744.534 m
ESTE: 82666.481 m
COTA: 2552.58 msnm
COORDENADAS MEDIAS
NORTE: 96250.0 m
ESTE: 86500.0 m
PLANCHA: 1:10.000, 246-18-A-2

MODIFICACIONES		
FECHA	MODIFICACION	NOMBRE ING. RESPONSABLE

acueducto
AGUA ALCANTARILLADO Y ASEO DE BOGOTÁ
GERENCIA CORPORATIVA DE SISTEMA MAESTRO
DIRECCIÓN RED TRONCAL ALCANTARILLADO
PLANO DE DISEÑO TRATAMIENTO DE AGUAS RESIDUALES

PTAR CANOAS/VEREDA CANOAS/MUNICIPIO DE SOACHA

CONTIENE: P.11
DETALLES MECÁNICOS
PLANO 11

ESCALA: SIN ESCALA
NOMBRE DEL ARCHIVO: MD00011GEDT.DWG

PROYECTO No. :
FECHA: AGOSTO/2016
PLANO No. :
MD-00-011