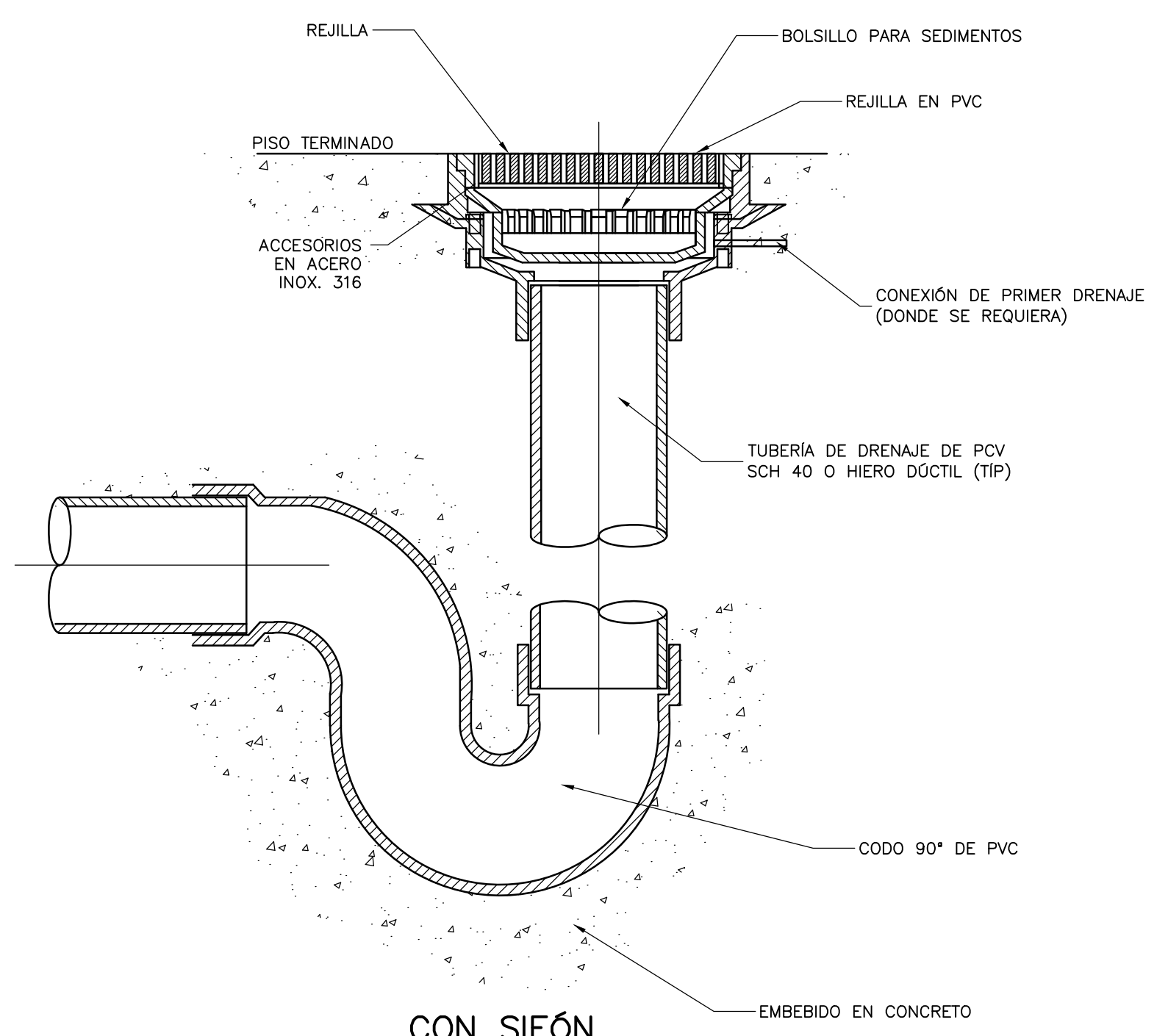


SIN SIFÓN

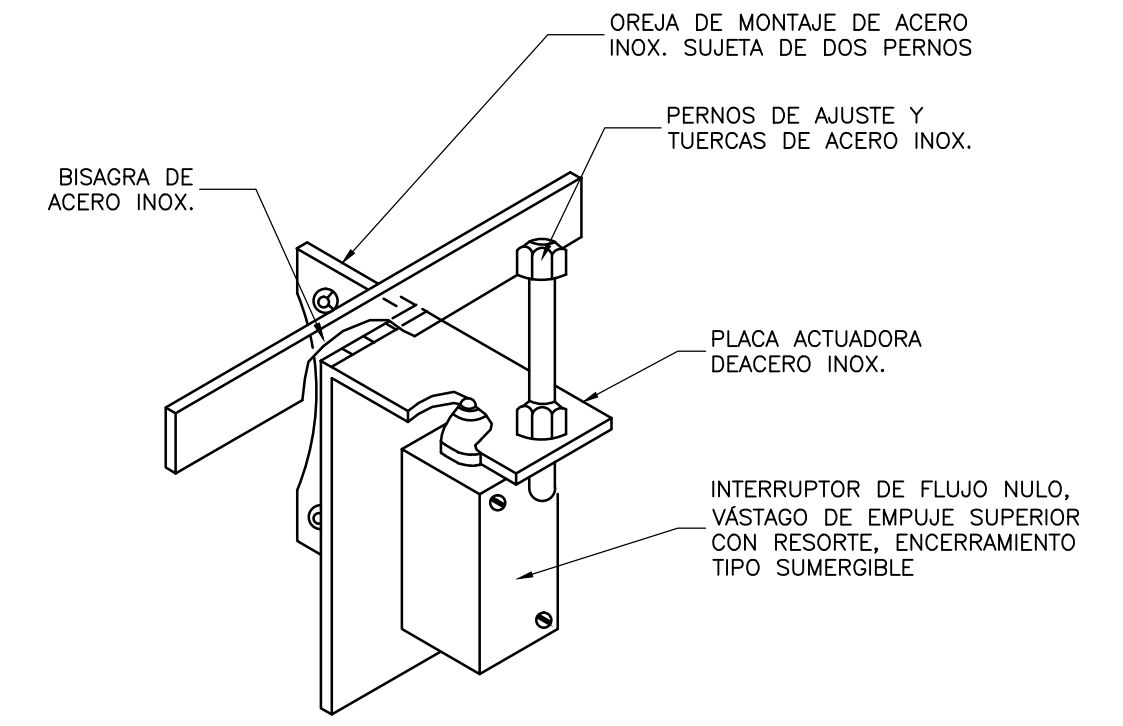
NOTAS:

1. SOLO INSTALAR DRENAJE CON SIFÓN DONDE SE INDIQUE EXPRESAMENTE EN PLANOS MECÁNICOS.
2. TODAS LAS CONEXIONES Y TUBERÍAS SERÁN UNIDAS ENTRE SÍ MEDIANTE UNIONES SOLDADAS CON SOLVENTE, DE ACUERDO A LA ESPECIFICACIÓN 15064.
3. EL TAMAÑO DEL DRENAJE SERÁ EL MISMO DIÁMETRO DE LA TUBERÍA A MENOS QUE SE INDIQUE OTRA COSA EN LOS PLANOS.

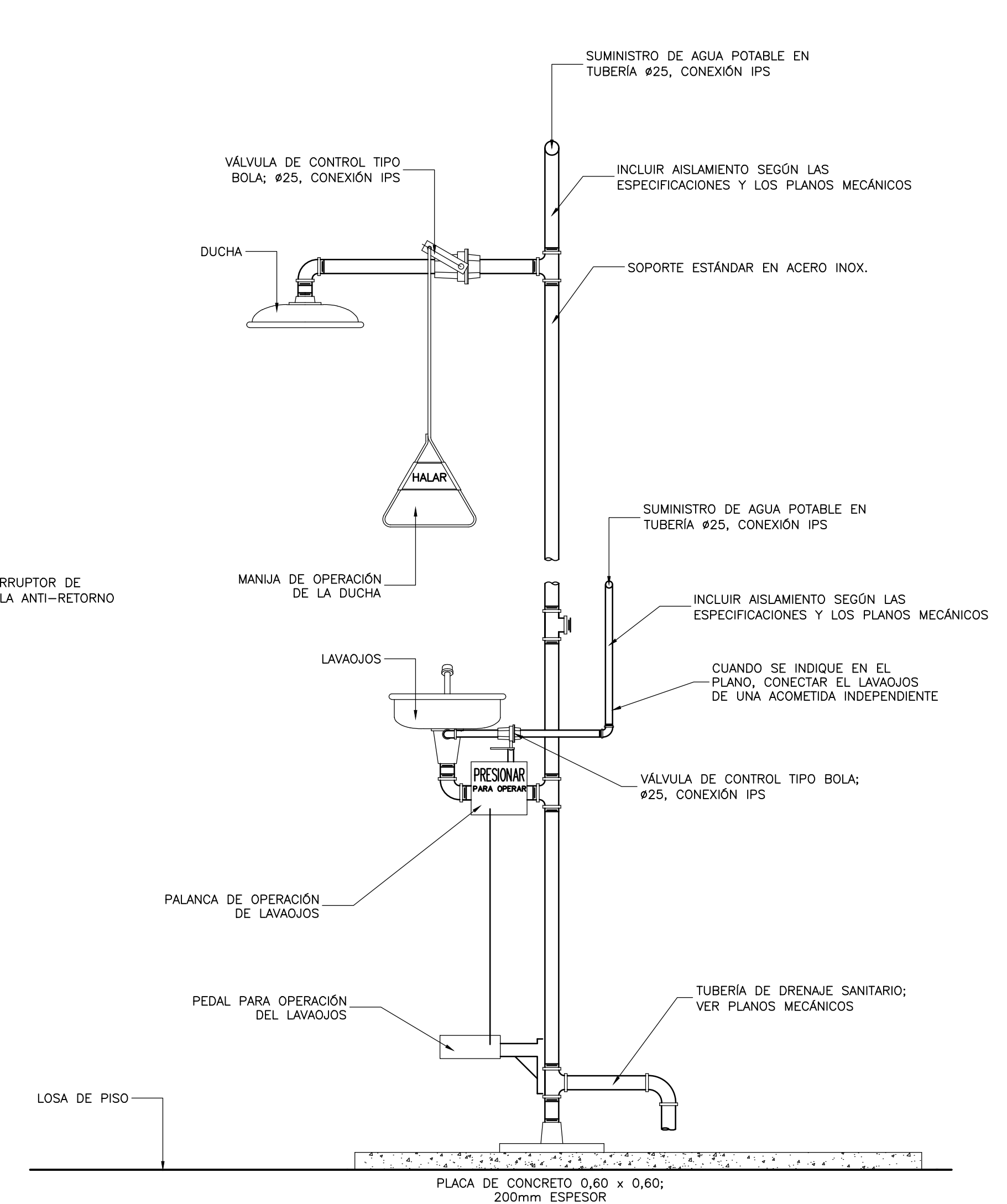


CON SIFÓN

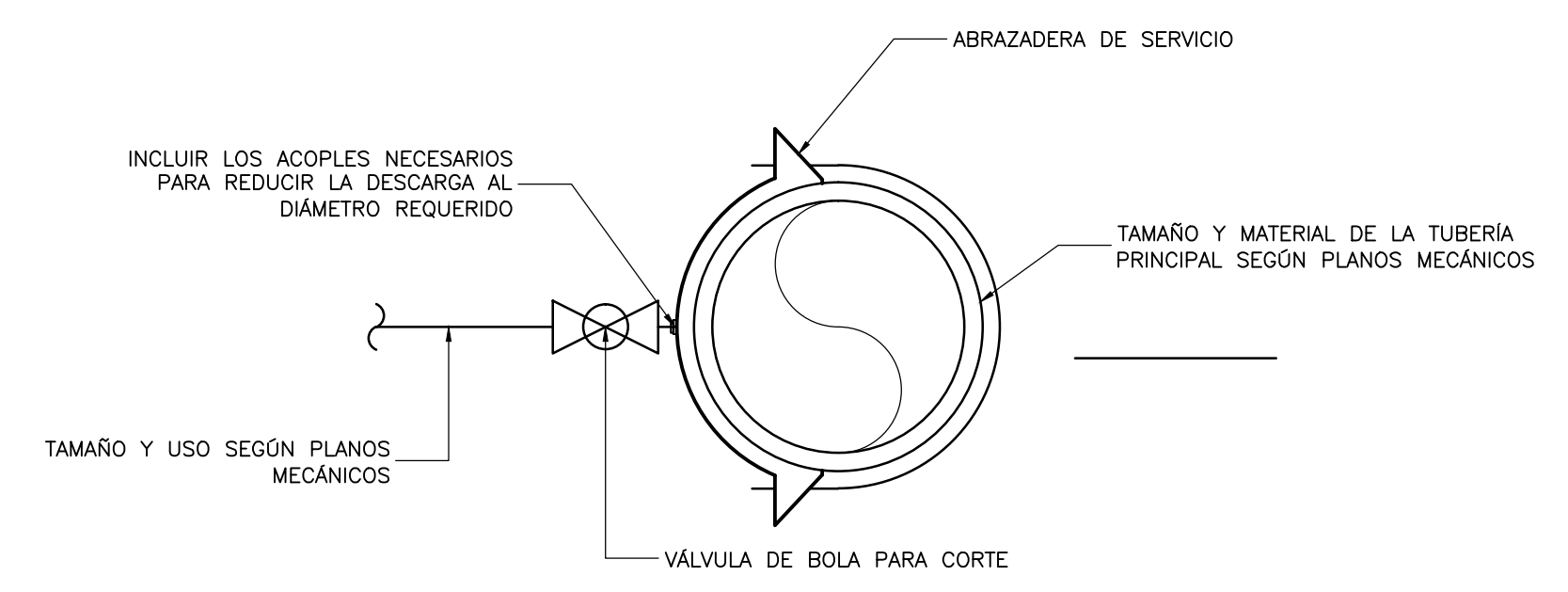
**DRENAJE DE PISO
DETALLE A**
NTS MD-00-012



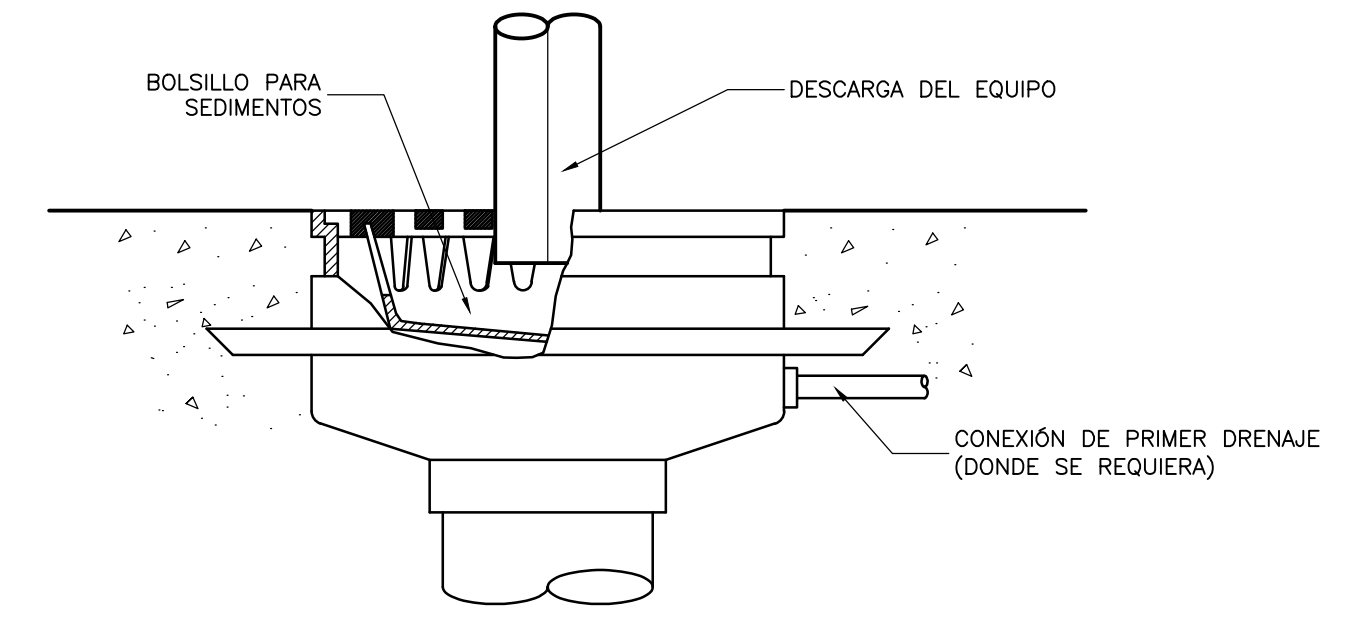
**ENSAMBLE DE INTERRUPTOR DE FLUJO NULO
DETALLE B**
NTS MD-00-012



**DUCHA AUTOSOPORTADA Y LAVAJOS EXTERIORES DE EMERGENCIA
DETALLE F**
NTS MD-00-012

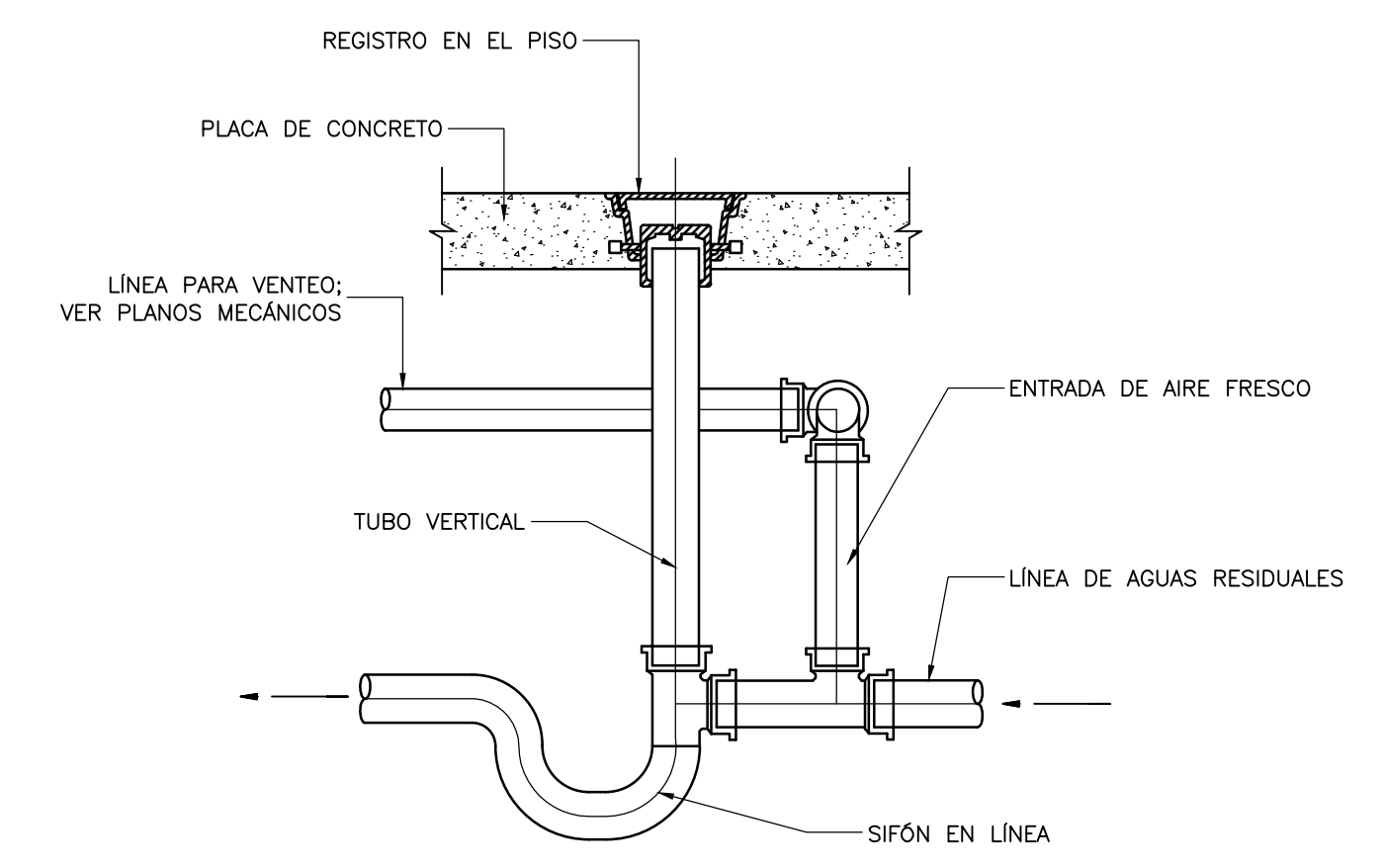


**CONEXIÓN DE SERVICIO
DETALLE C**
NTS MD-00-012

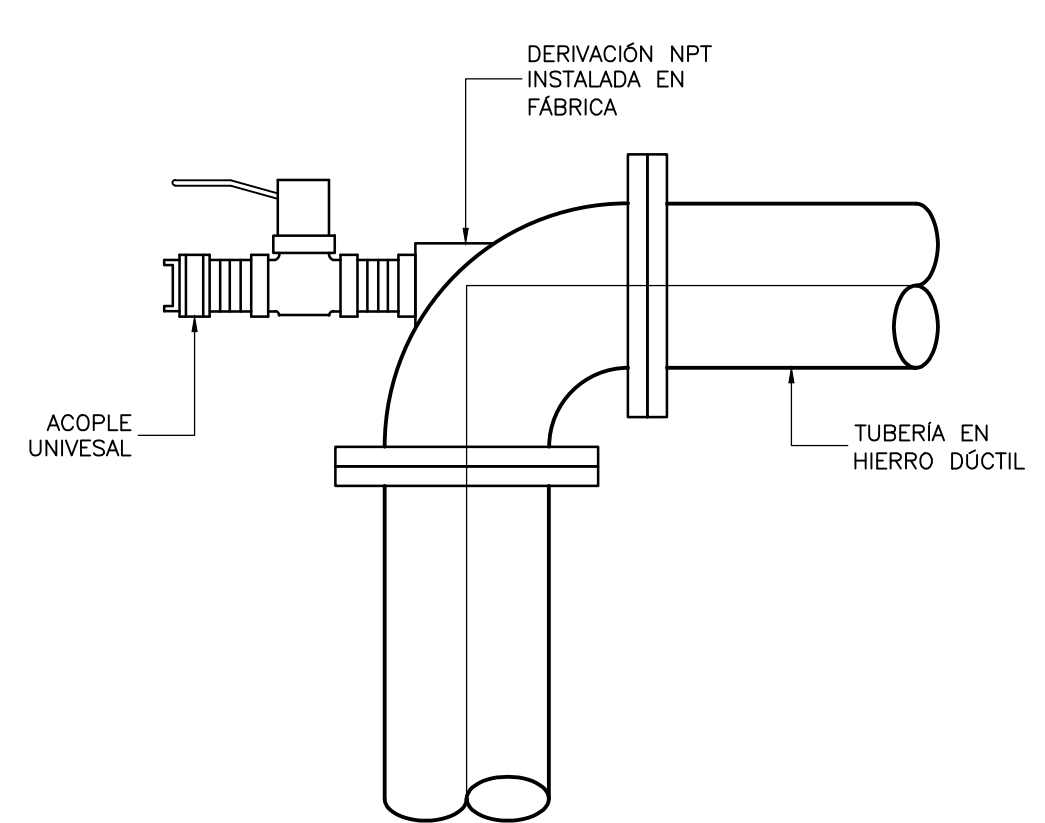


**DRENAJE DE EQUIPOS
DETALLE E**
NTS MD-00-012

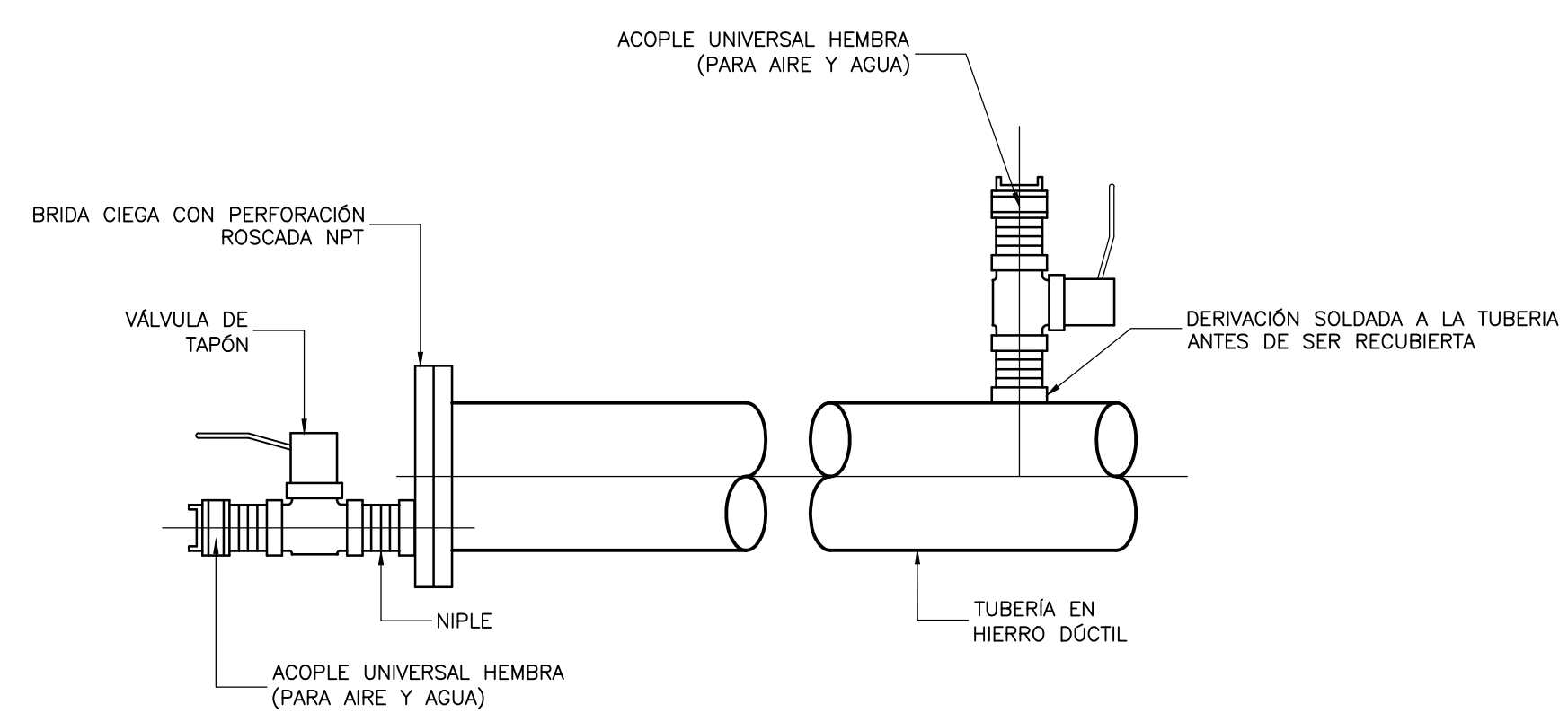
**CONEXIÓN DE SERVICIO
DETALLE C**
NTS MD-00-012



**SIFÓN EN LÍNEA
DETALLE G**
NTS MD-00-012



**LLAVE DE DESAGÜE/LAVADO
DETALLE H**
NTS MD-00-012



NOTA:
1. VER TAMAÑO DE LA CONEXIÓN Y LA VALVULA EN PLANOS MECANICOS.

©2016 CDM Smith-INGESAM. Todos los derechos reservados. Reutilización de documentos: Documentos y diseños suministrados por el servicio profesional, incorporados en este documento, son propiedad de CDM Smith-INGESAM y EAB. No serán utilizados, ni total ni parcialmente, para cualquier otro proyecto sin autorización escrita de CDM Smith-INGESAM y/o EAB.

 CONTRATO DE CONSULTORIA No. 1-02-25500-0690-2011 DISEÑO: _____ REPRESENTANTE LEGAL O PROPIETARIO: ROBERT GAUDES, U.C. No. 3901 ME, USA	UNIÓN TEMPORAL CANOAS CONTRATO EAB No. 1-15-25500-0946-2012 REVISÓ: _____ APROBÓ: FERNANDO SILVA G. MAT. No. 0000001407XL	acueducto AGUA ALCANTARILLADO Y ASEO DE BOGOTÁ RECIBIÓ: ING. RENALDO PULIDO, REGISTRO No. 3060 RECIBIÓ: ING. HUGO GÓMEZ, REGISTRO No. 3429	LOCALIZACIÓN ESCALA 1:25,000	SISTEMA DE REFERENCIA MAGNA SIRGAS TIPO DE COORDENADAS: PLANAS CARTESIANAS ORIGEN COORDENADAS: BOGOTÁ D.C. VERTICE NP-13-B5-1 NORTE: 93744.534 m ESTE: 82666.481 m COTA: 2552.58 metros COORDENADAS MEDIAS NORTE: 96250.0 m ESTE: 80500.0 m PLANCHA: 1:10,000, 246-A-2	MODIFICACIONES <table border="1"> <thead> <tr> <th>FECHA</th> <th>MODIFICACION</th> <th>NOMBRE ING. RESPONSABLE</th> <th>FIRMA</th> </tr> </thead> <tbody> <tr> <td> </td> <td> </td> <td> </td> <td> </td> </tr> </tbody> </table>			FECHA	MODIFICACION	NOMBRE ING. RESPONSABLE	FIRMA					 AGUA ALCANTARILLADO Y ASEO DE BOGOTÁ GERENCIA CORPORATIVA DE SISTEMA MAESTRO DIRECCIÓN RED TRONCAL ALCANTARILLADO PLANO DE DISEÑO TRATAMIENTO DE AGUAS RESIDUALES	PTAR CANOAS/VEREDA CANOAS/MUNICIPIO DE SOACHA PROYECTO No. : _____
					FECHA	MODIFICACION	NOMBRE ING. RESPONSABLE	FIRMA									
CONTIENE : P.11 DETALLES MECANICOS PLANO 12	FECHA: AGOSTO/2016 PLANO No. _____																

ENTREGA 100% - VÁLIDO PARA CONSTRUCCIÓN

LA ESCALA DE IMPRESIÓN PARA ESTE PLANO ES DE TAMAÑO PLEGO (700mm x 1000mm)