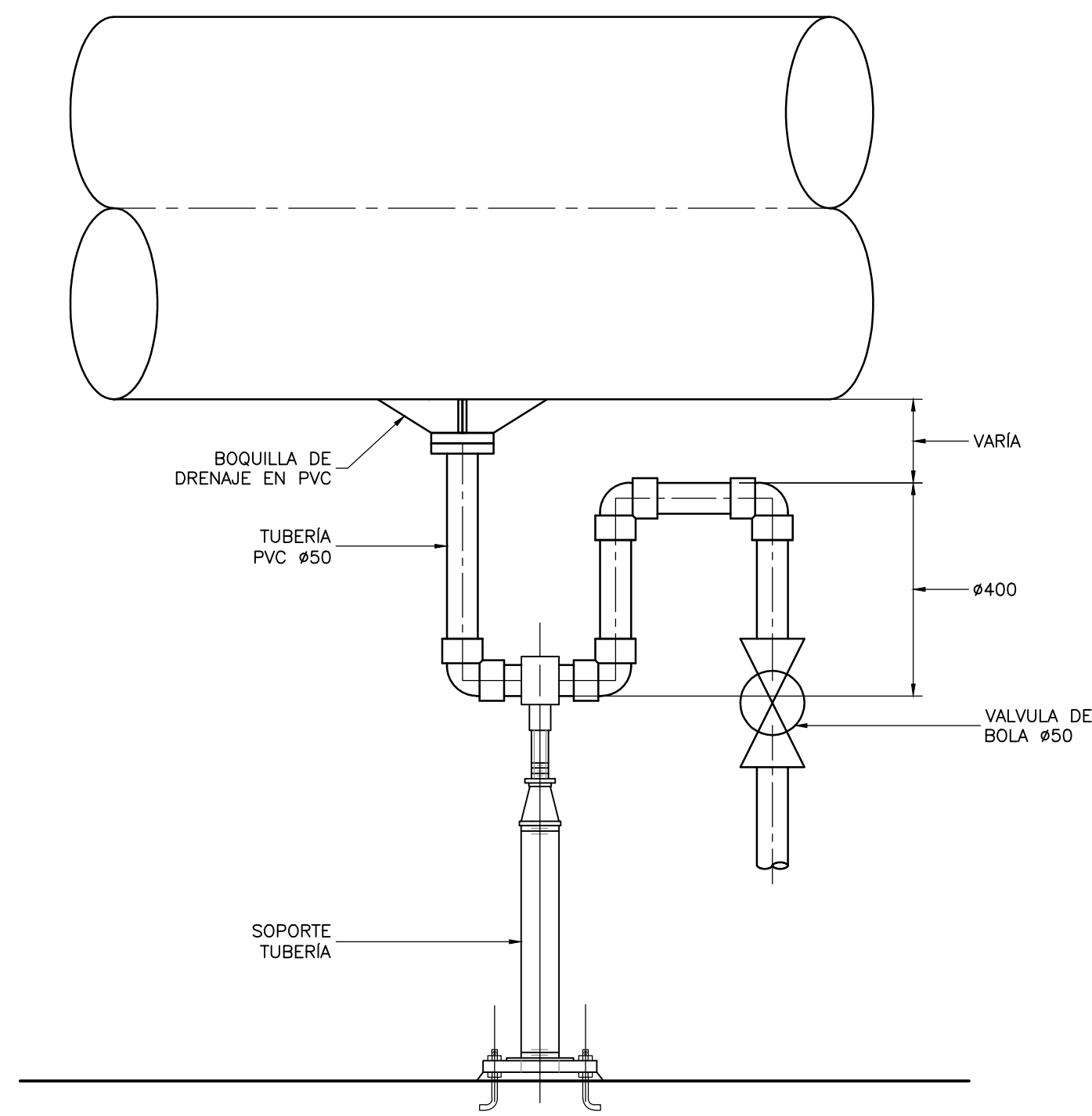
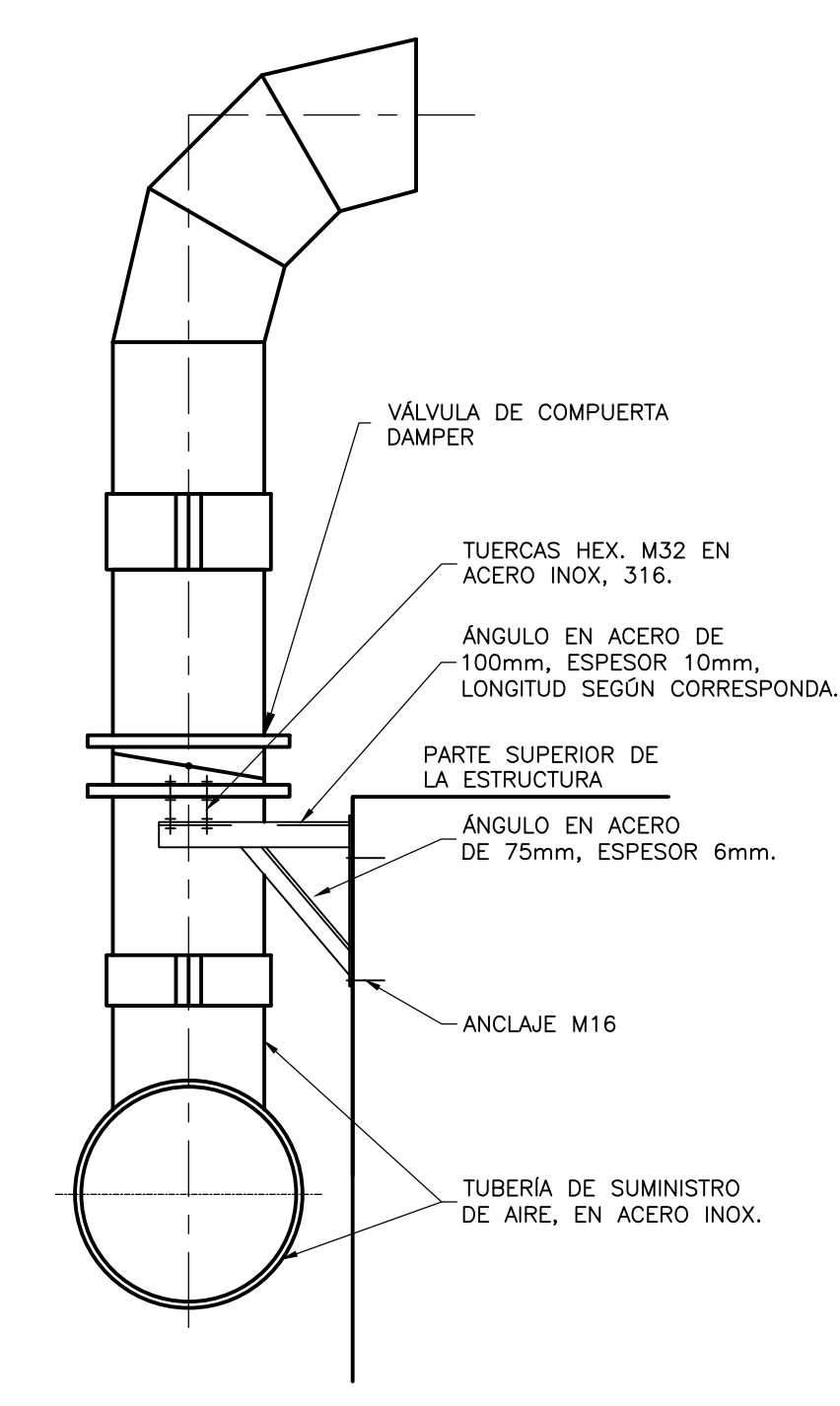


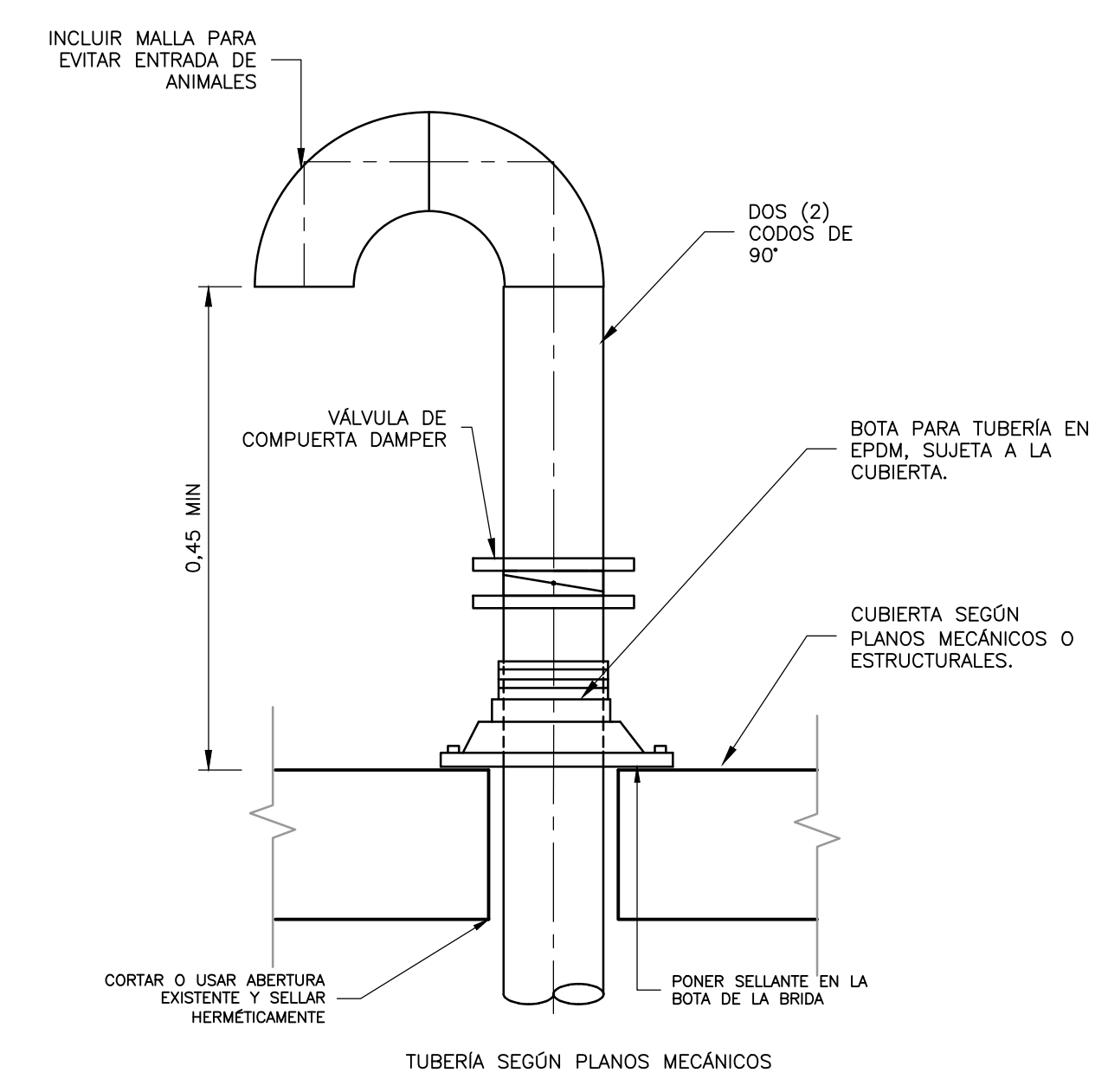
JUNTA DE EXPANSIÓN
DETALLE A
NTS MD-00-015



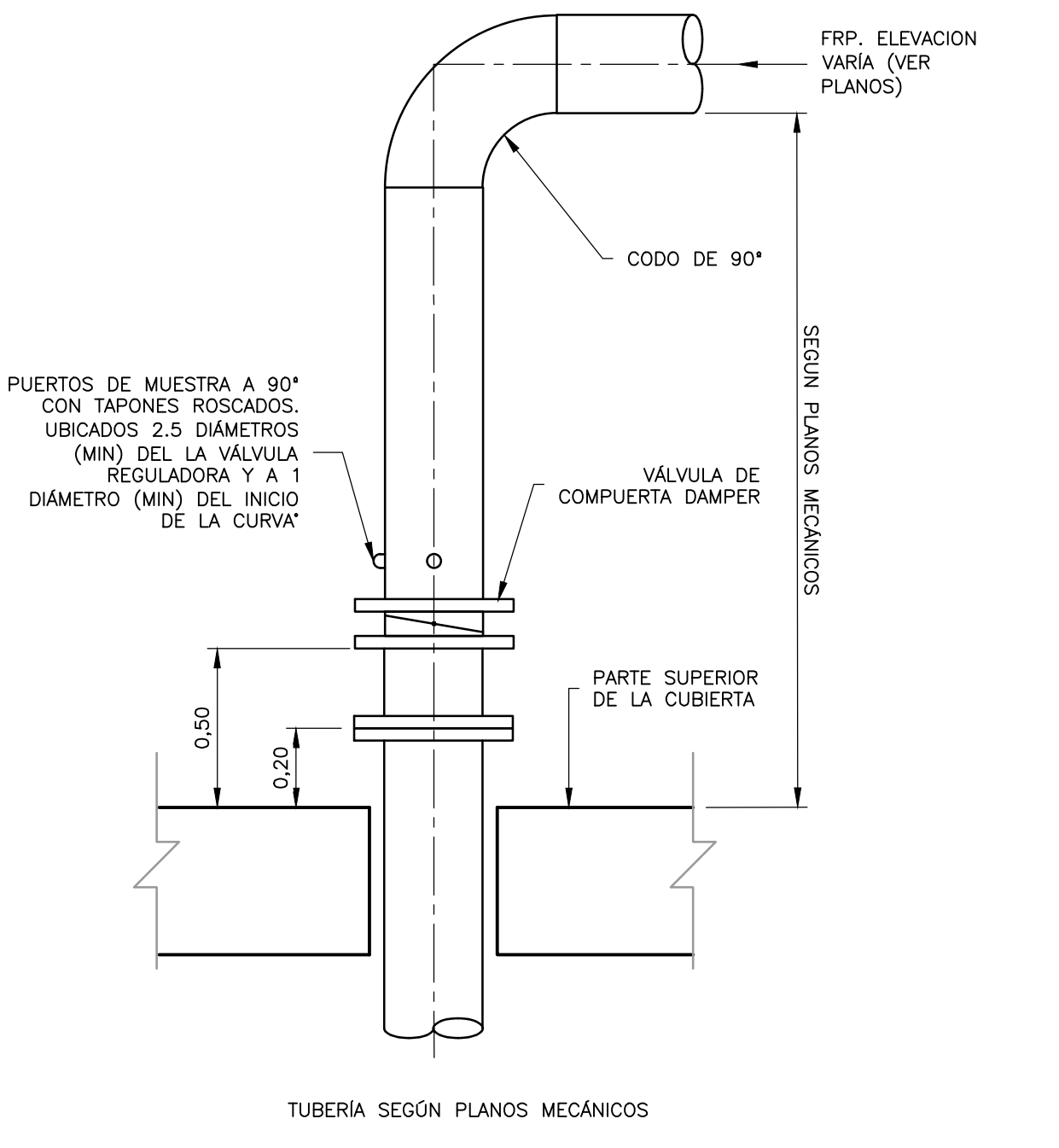
DRENAJE DE CONDUCTO - TÍPICO
DETALLE B
NTS MD-00-015



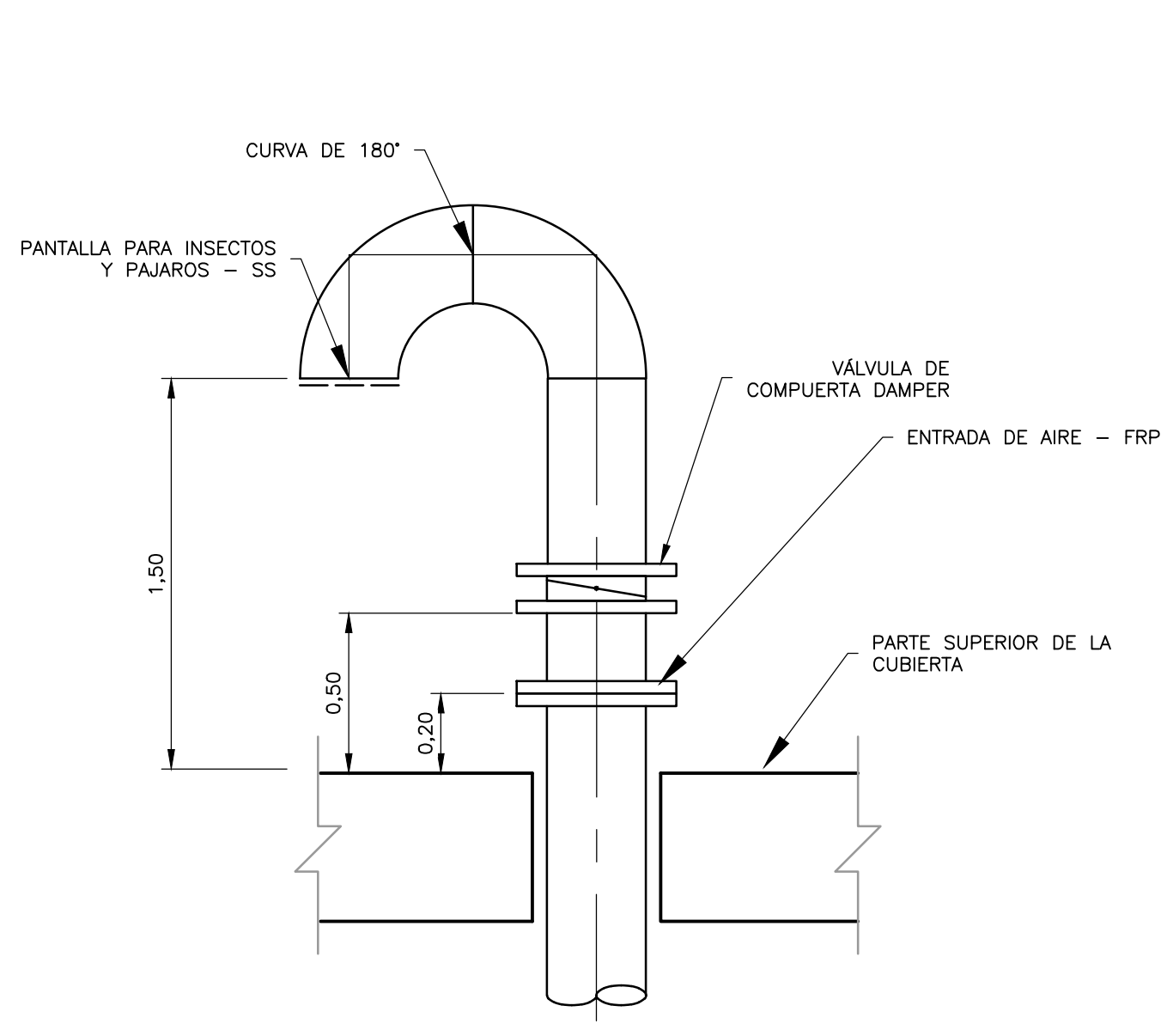
SOPORTES PARA TUBERÍA DE AIREACIÓN
DETALLE C
NTS MD-00-015



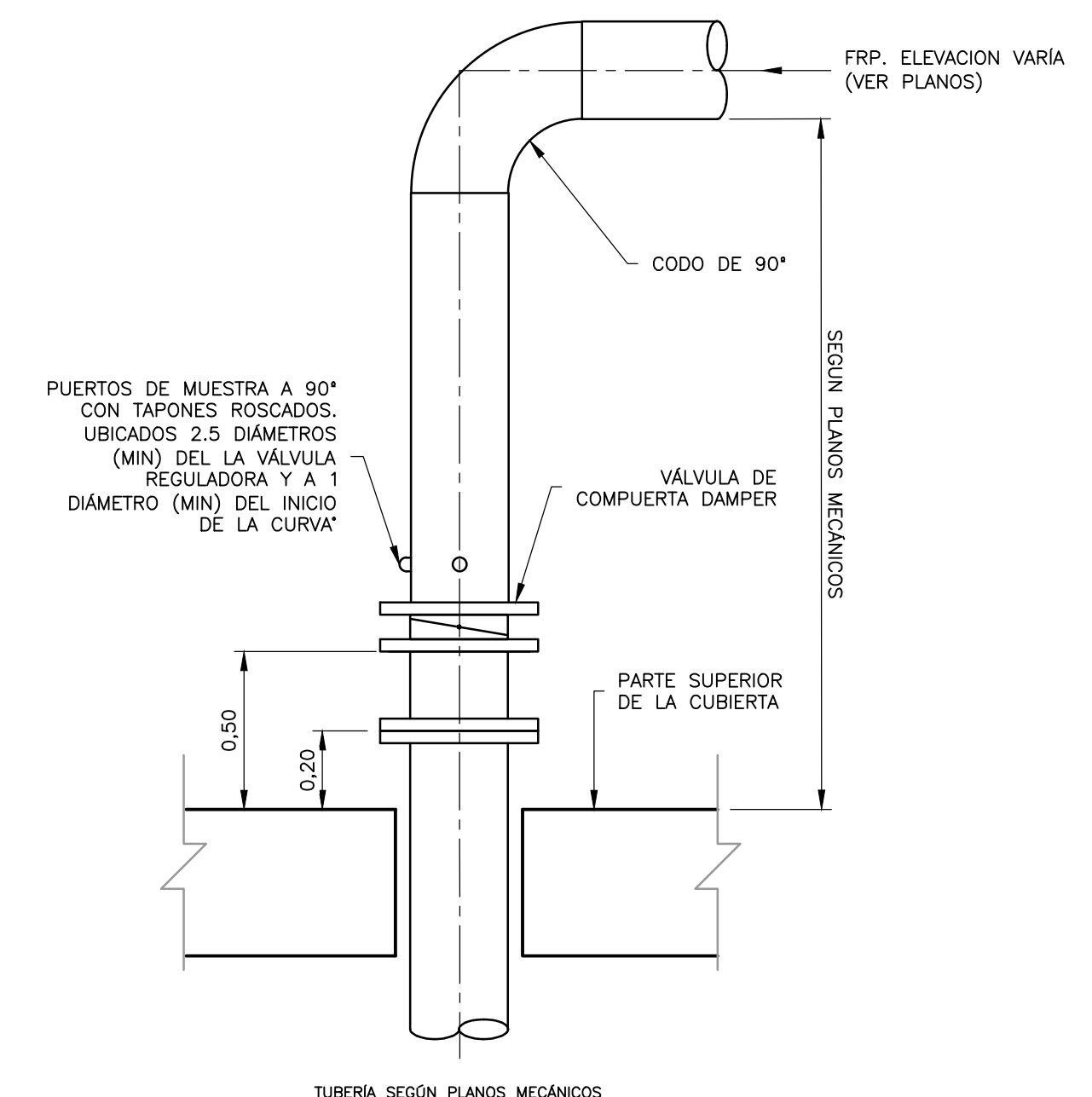
ENTRADA DE AIRE TÍPICA CUBIERTA DE CONCRETO
DETALLE D
NTS MD-00-015



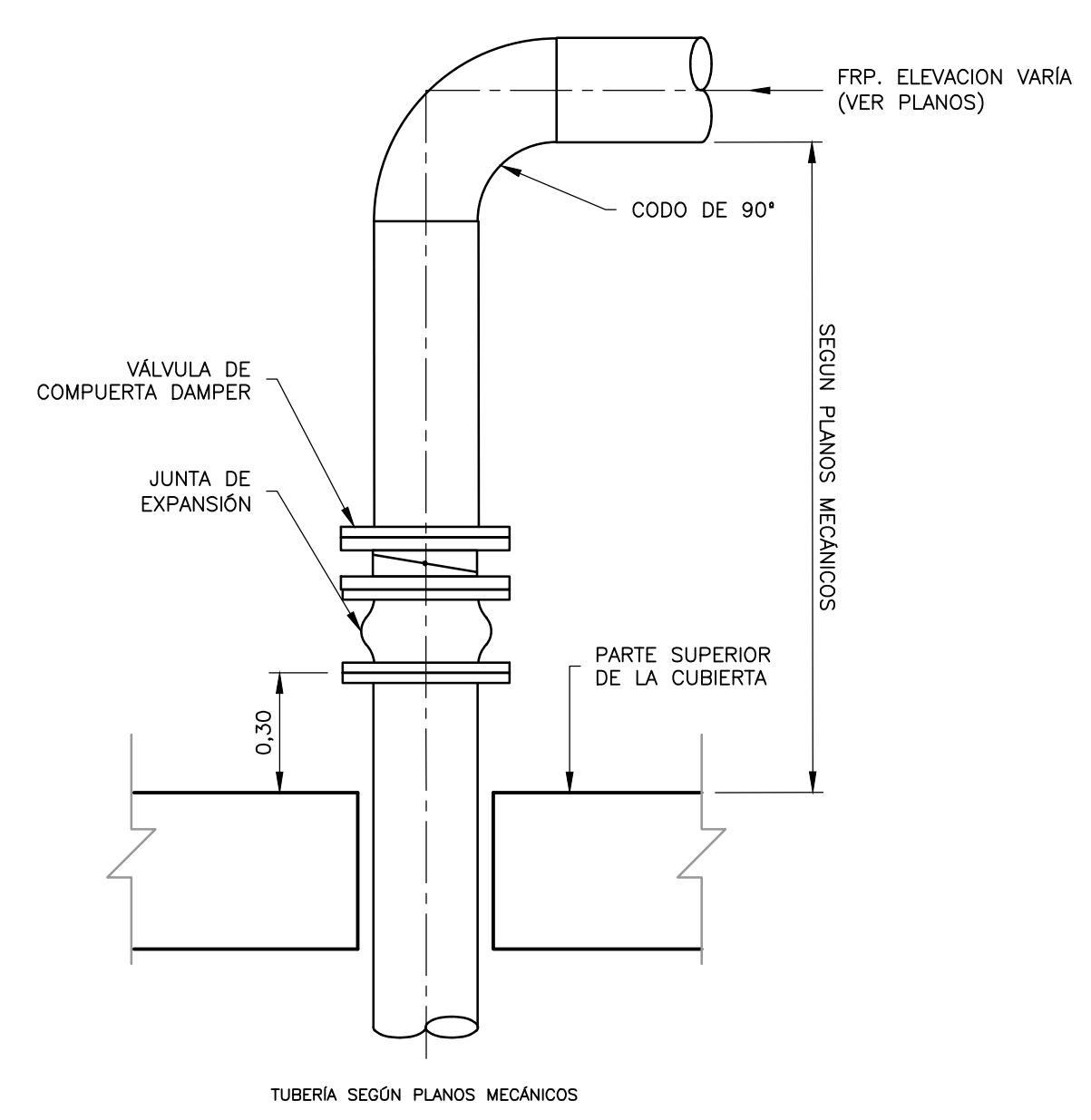
CONEXIÓN PARA CONTROL DE OLORES TÍPICA CUBIERTA DE CONCRETO
DETALLE E
NTS MD-00-015



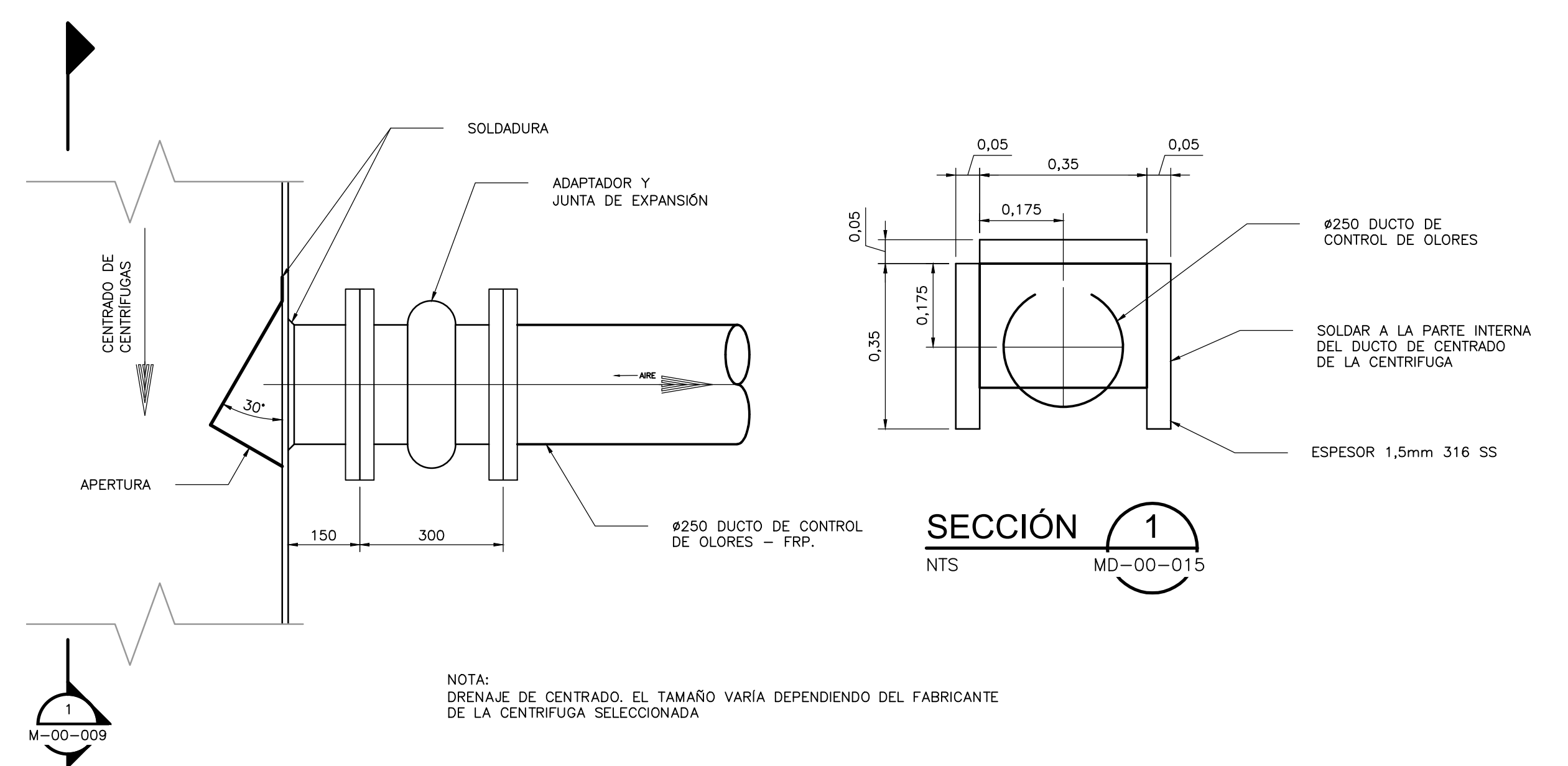
ENTRADA DE AIRE TÍPICA CUBIERTA DE ALUMINIO Y ACERO INOXIDABLE
DETALLE F
NTS MD-00-015



CONEXIÓN PARA CONTROL DE OLORES TÍPICA CUBIERTA DE ALUMINIO
DETALLE G
NTS MD-00-015



CONEXIÓN PARA CONTROL DE OLORES TÍPICA CUBIERTA DE ACERO INOXIDABLE
DETALLE H
NTS MD-00-015



PLACA DEFLECTORA DE CONTROL DE OLORES CHUTES DE CENTRADO DE CENTRIFUGAS
DETALLE I
NTS MD-00-015

©2016 CDM Smith-INGESAM. Todos los derechos reservados. Reutilización de documentos: Documentos y diseños suministrados por el servicio profesional, incorporados en este documento, son propiedad de CDM Smith-INGESAM y EAB. No serán utilizados, ni total ni parcialmente, para cualquier otro proyecto sin autorización escrita de CDM Smith-INGESAM y/o EAB.

CDM Smith INGESAM CONTRATO DE CONSULTORIA No. 1-02-25500-0600-2011 DISEÑO: _____ REPRESENTANTE LEGAL O PROPIETARIO: ROBERT GAUDIN, U.C. No. 3901 ME, USA	UNIÓN TEMPORAL CANOAS CONTRATO EMB No. 1-15-25500-0946-2012 REVISÓ: _____ APROBÓ: FERNANDO SILVA G. MAT. No. 0000001407XLL	acueducto AGUA ALCANTARILLADO Y ASEO DE BOGOTÁ RECIBIÓ: ING. RENALDO ILLIDO, REGISTRO No. 3060 RECIBIÓ: ING. HUGO GÓMEZ, REGISTRO No. 3429	LOCALIZACIÓN ESCALA 1 : 25.000 (PRO. BALISLAS 80000 E)	SISTEMA DE REFERENCIA MAGNA SIRGAS TIPO DE COORDENADAS PLANAS CARTESIANAS ORIGEN COORDENADAS BOGOTÁ D.C. VERTICE NP-13-B5-1 NORTE: 93744.534 m ESTE: 82666.481 m COTA: 2552.58 msnnm COORDENADAS MEDIAS NORTE: 96250.0 m ESTE: 80500.0 m PLANCHA 1:10.000, 246-15-A-2	MODIFICACIONES <table border="1"> <thead> <tr> <th>FECHA</th> <th>MODIFICACIÓN</th> <th>NOMBRE ING. RESPONSABLE</th> <th>FIRMA</th> </tr> </thead> <tbody> <tr> <td> </td> <td> </td> <td> </td> <td> </td> </tr> </tbody> </table>			FECHA	MODIFICACIÓN	NOMBRE ING. RESPONSABLE	FIRMA					 AGUA ALCANTARILLADO Y ASEO DE BOGOTÁ GERENCIA CORPORATIVA DE SISTEMA MAESTRO DIRECCIÓN RED TRONCAL ALCANTARILLADO PLANO DE DISEÑO TRATAMIENTO DE AGUAS RESIDUALES	PTAR CANOAS/VEREDA CANOAS/MUNICIPIO DE SOACHA CONTIENE : P.11 DETALLES MECANICOS PLANO 15 ESCALA: SIN ESCALA NOMBRE DEL ARCHIVO: MD00015GEDT.DWG		PROYECTO No. : FECHA: AGOSTO/2016 PLANO No. : MD-00-015
					FECHA	MODIFICACIÓN	NOMBRE ING. RESPONSABLE	FIRMA											
ENTREGA 100% - VÁLIDO PARA CONSTRUCCIÓN																			

LA ESCALA DE IMPRESIÓN PARA ESTE PLANO ES DE TAMAÑO PLEGO (700mmx1000mm)