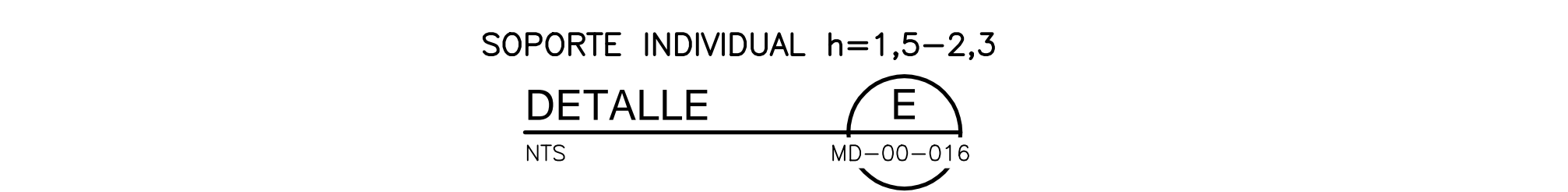
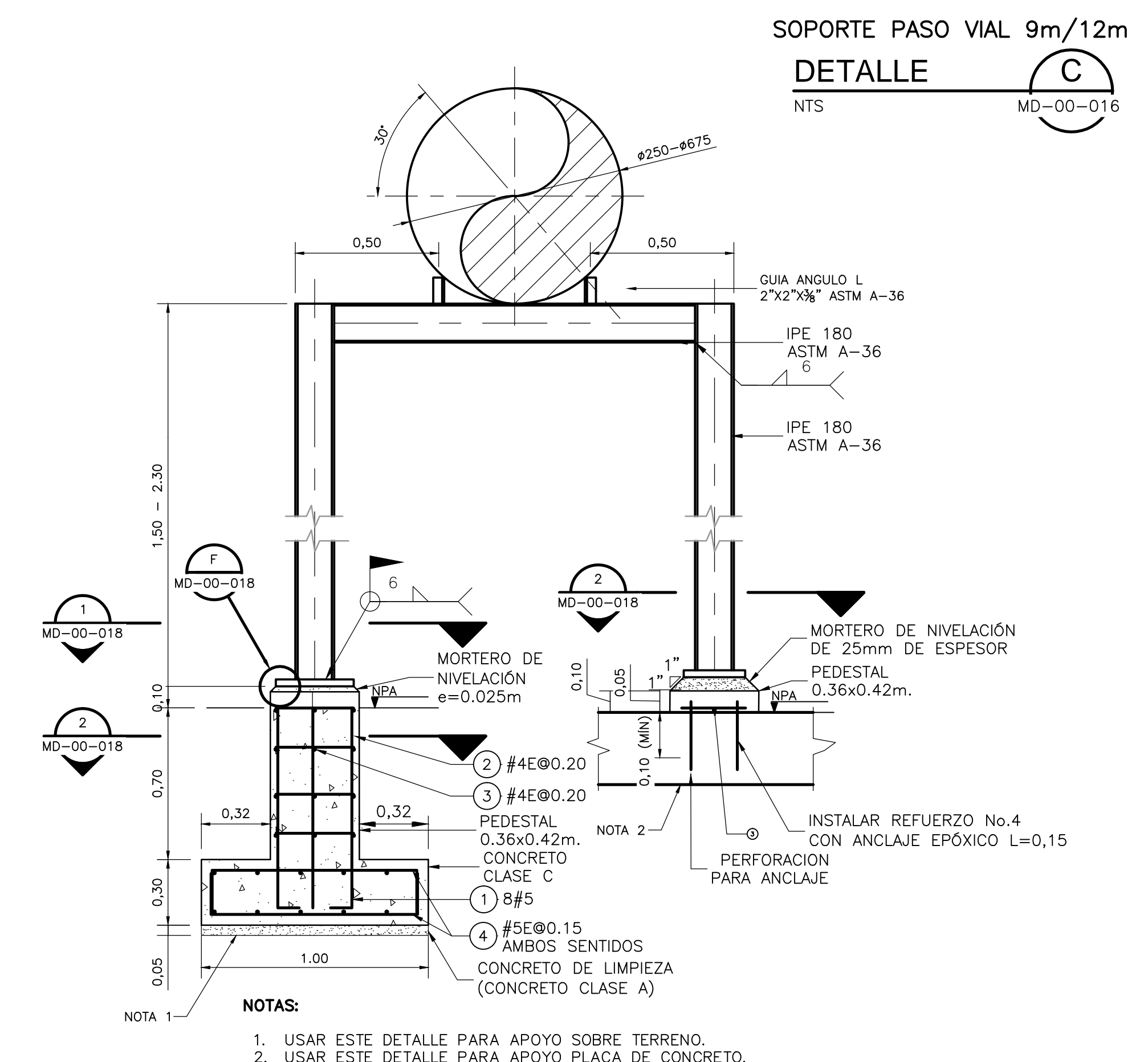
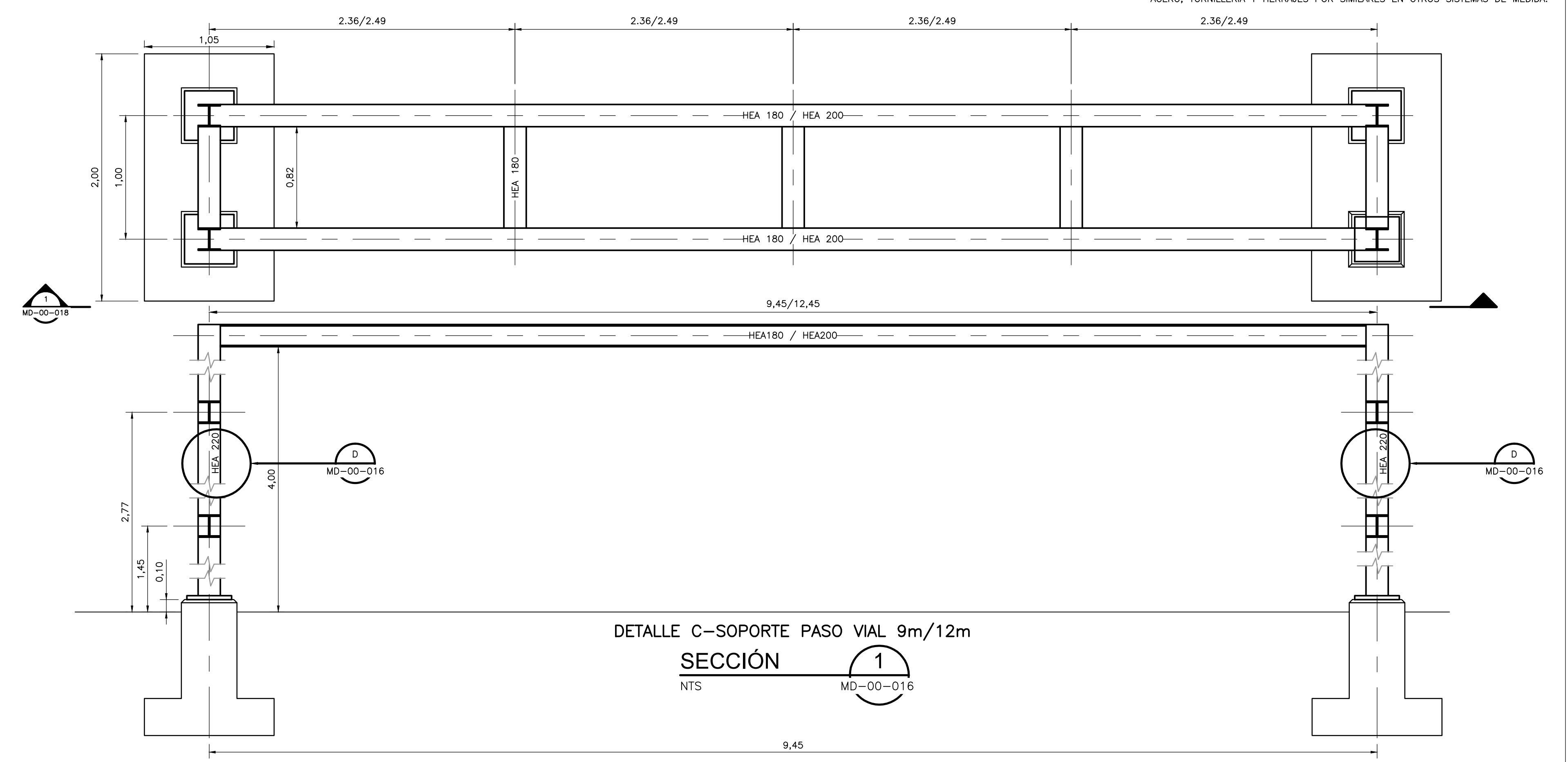
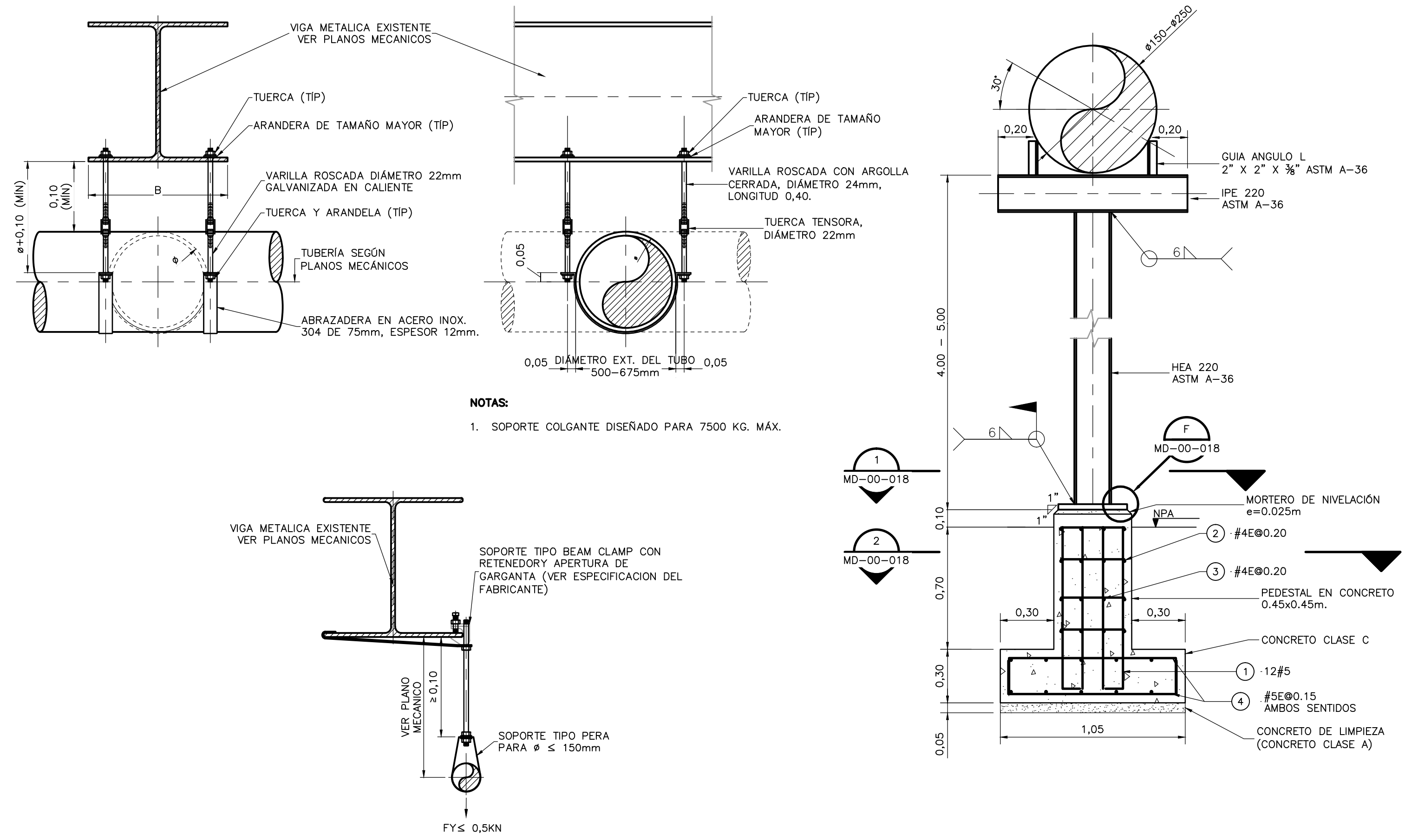


NOTAS:

1. LAS DIMENSIONES ESTÁN DADAS EN METROS, DIÁMETROS DE TUBERÍA EN MILÍMETROS Y TODOS LOS NIVELES ESTÁN EN METROS SOBRE EL NIVEL DEL MAR, A MENOS QUE SE INDIQUE OTRA UNIDAD DE MEDIDA.
2. LA TORNILLERÍA SERÁ ROSCA MÉTRICA ORDINARIA, A MENOS QUE INDIQUE LO CONTRARIO.
3. A CRITERIO DEL CONTRATISTA Y BAJO APROBACIÓN DE LA INTERVENTORÍA, PODRÁN CAMBIARSE LOS DIÁMETROS, DIMENSIONES Y ROSCAS DE TUBERÍAS, PERFILES DE ACERO, TORNILLERÍA Y HERRAJES POR SIMILARES EN OTROS SISTEMAS DE MEDIDA.



©2016 CDM Smith-INGESAM. Todos los derechos reservados. Reutilización de documentos: Documentos y diseños suministrados por el servicio profesional, incorporados en este documento, son propiedad de CDM Smith-INGESAM y EAB. No serán utilizados, ni total ni parcialmente, para cualquier otro proyecto sin autorización escrita de CDM Smith-INGESAM y/o EAB.

 CONTRATO DE CONSULTORIA No. 1-02-25500-0690-2011 DISEÑO: _____ REPRESENTANTE LEGAL O PROPIETARIO: ROBERT GAUDES, LIC. No. 3901 ME, USA	UNIÓN TEMPORAL CANOAS CONTRATO EMB No. 1-15-25500-0346-2012 REVISÓ: _____ APROBÓ: FERNANDO SILVA G. MAT. No. 0000001407XLL	 ACUEDUCTO AGUA ALCANTARILLADO Y ASEO DE BOGOTÁ RECIBIÓ: ING. RENALDO PULIDO, REGISTRO No. 3060 RECIBIÓ: ING. HUGO GÓMEZ, REGISTRO No. 3429	LOCALIZACIÓN: FUNZA: MOSQUERA, BALSAJAS, BOGOTÁ E. ESCALA 1:25.000 (PRO. BALSAJAS)	SISTEMA DE REFERENCIA: MADRID SIRGAS TIPO DE COORDENADAS: PLANAS CARTESIANAS ORIGEN COORDENADAS: BOGOTÁ D.C. VERTICE NP-13-B5-1 NORTE: 93764.534 m ESTE: 82666.481 m COTA: 2552.58 metros COORDENADAS MEDIAS NORTE: 96250.0 m ESTE: 86500.0 m PLANCHA: 1:10.000, 246-A-2	MODIFICACIONES: <table border="1"> <thead> <tr> <th>FECHA</th> <th>MODIFICACION</th> <th>NOMBRE ING. RESPONSABLE</th> <th>FIRMA</th> </tr> </thead> <tbody> <tr> <td> </td> <td> </td> <td> </td> <td> </td> </tr> </tbody> </table>	FECHA	MODIFICACION	NOMBRE ING. RESPONSABLE	FIRMA					 AGUA ALCANTARILLADO Y ASEO DE BOGOTÁ GERENCIA CORPORATIVA DE SISTEMA MAESTRO DIRECCIÓN RED TRONCAL ALCANTARILLADO PLANO DE DISEÑO TRATAMIENTO DE AGUAS RESIDUALES	PTAR CANOAS/VEREDA CANOAS/MUNICIPIO DE SOACHA CONTIENE: P.11 DETALLES MECÁNICOS PLANO 16 ESCALA: SIN ESCALA NOMBRE DEL ARCHIVO: MD0016GEDT.DWG	PROYECTO No.: _____ FECHA: AGOSTO/2016 PLANO No.: MD-00-016
						FECHA	MODIFICACION	NOMBRE ING. RESPONSABLE	FIRMA							
ENTREGA 100% - VÁLIDO PARA CONSTRUCCIÓN																

LA ESCALA DE IMPRESIÓN PARA ESTE PLANO ES DE TAMAÑO PLEGO (700mmx1000mm)