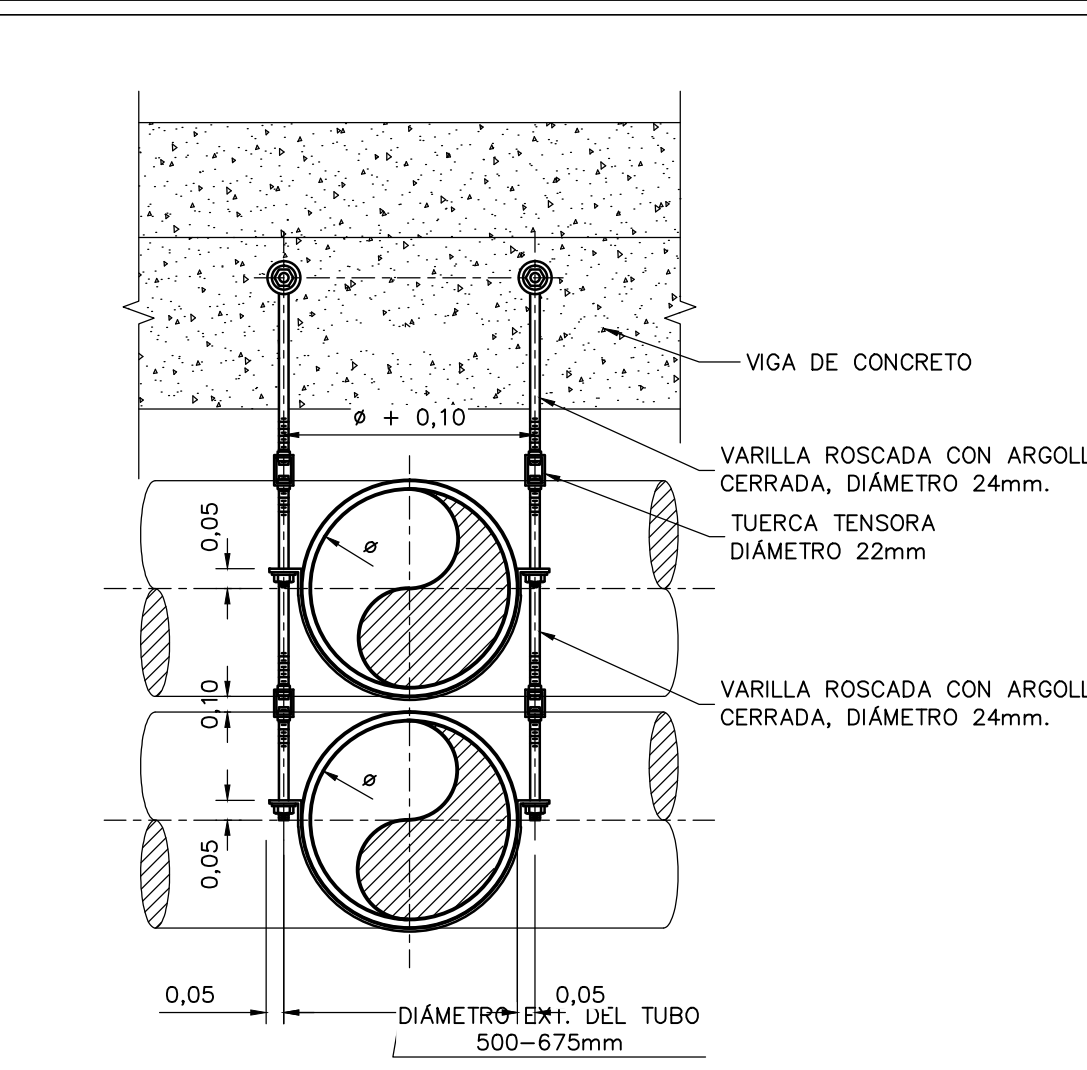


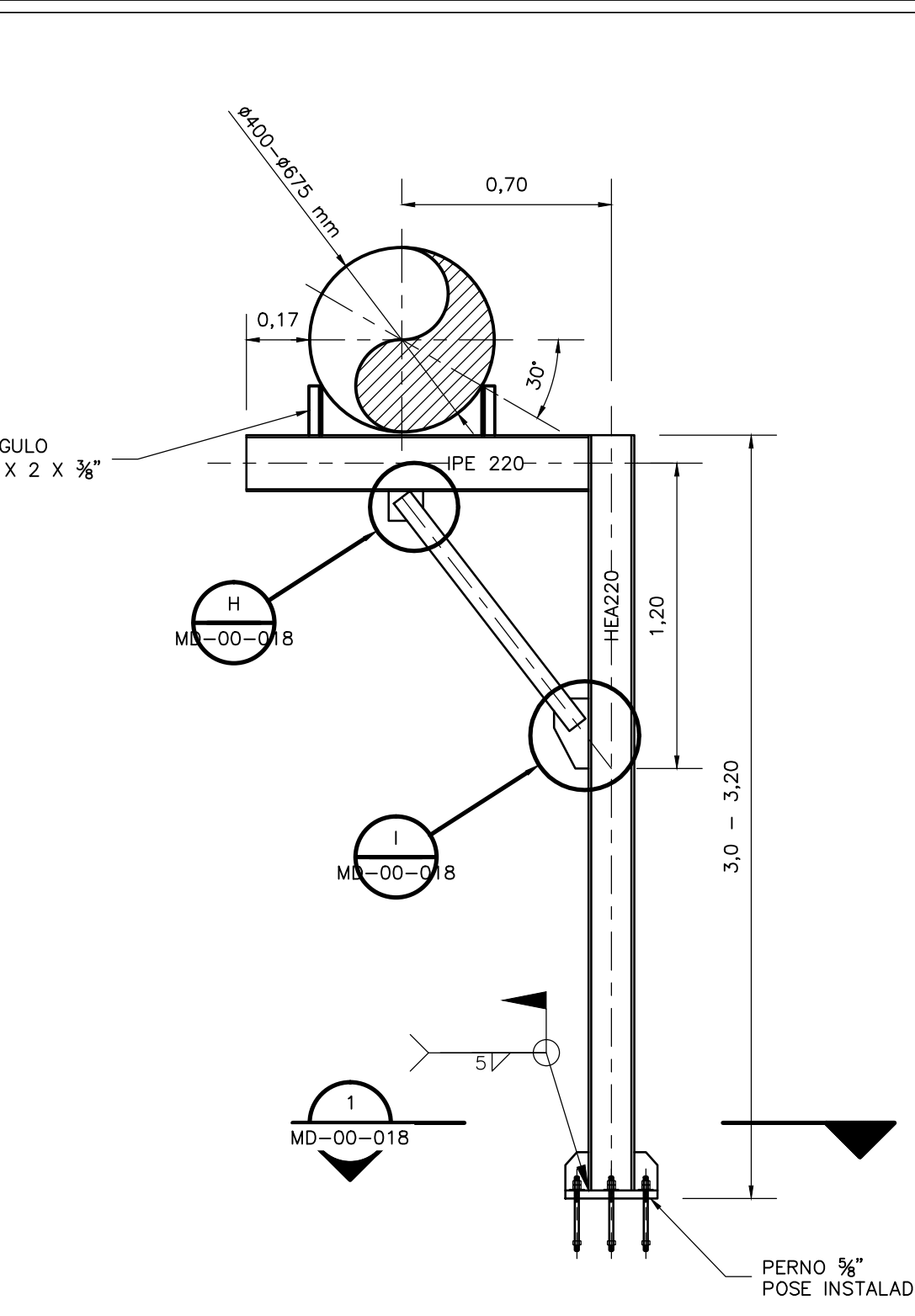
**ABRAZADERA VERTICAL
DETALLE A**
NTS MD-00-018

NOTE
1. ATENDER LAS ESPECIFICACIONES MINIMAS DE ANCLAJES DEL PROVEEDOR, PARA EL DIAMETRO DEL PERNO

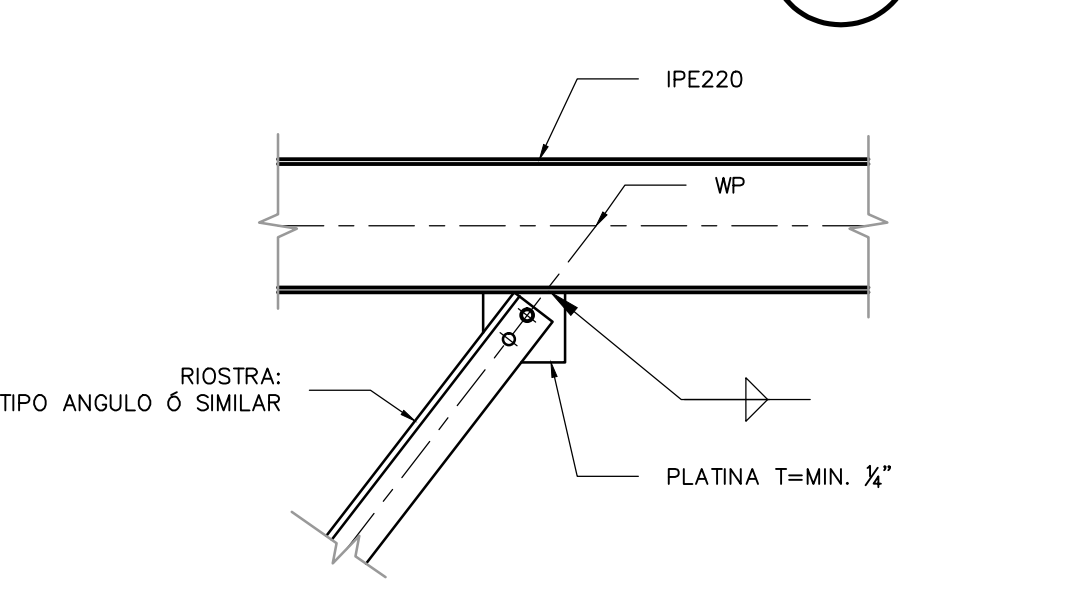


**SOPORTE COLGANTE DE VIGA DE CONCRETO TUBERIA DOBLE
DETALLE B**
NTS MD-00-018

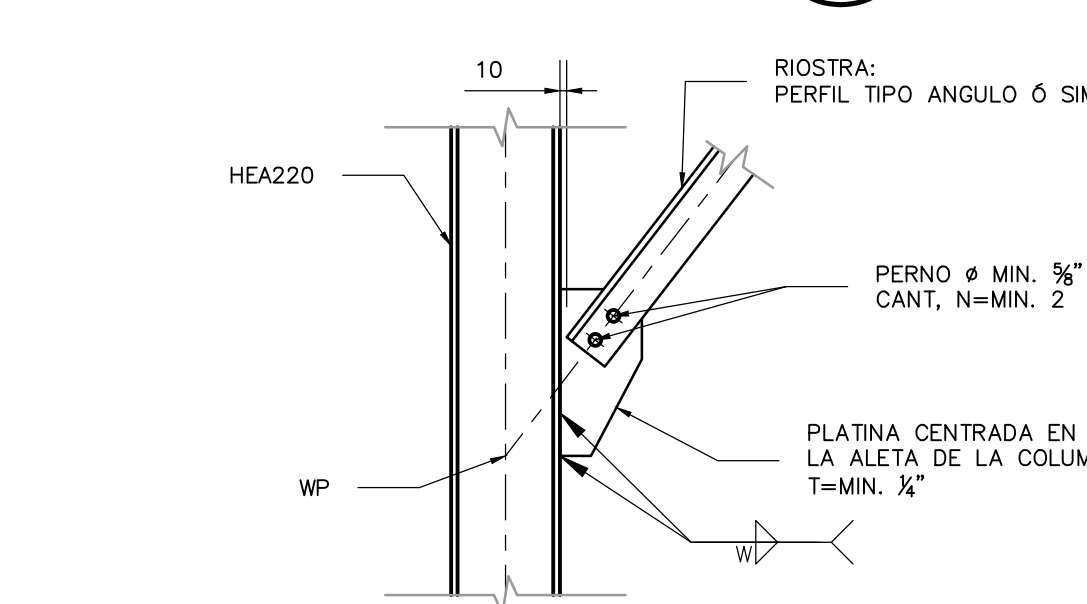
NOTAS:
1. SOPORTE COLGANTE DISEÑADO PARA 7500 KG. MÁX.
2. PARA VIGAS Y/O VIGUETAS CON $b < 0,35m$ UTILIZAR VARILLA ROSCADA.
3. PARA VIGAS Y/O VIGUETAS CON $b > 0,35m$ UTILIZAR PERNO MECÁNICO DE EXPANSIÓN PARA CARGAS PESADAS 16/50.



**SOPORTE VERTICAL + MENSULA DESHIDRATACION
DETALLE C**
NTS MD-00-018

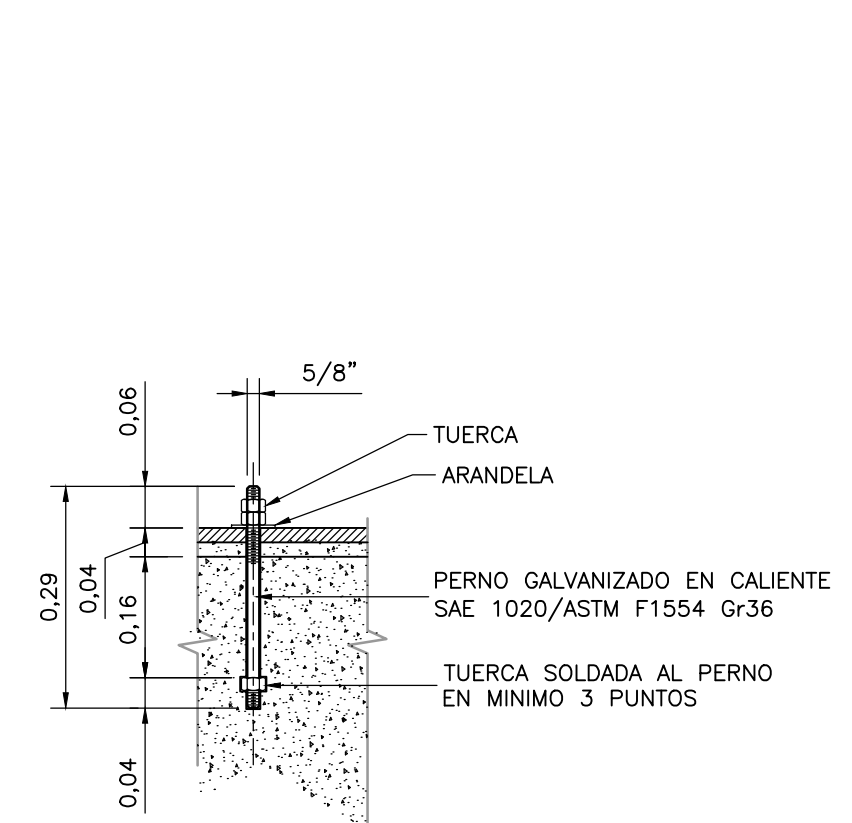


DETALLE H
NTS MD-00-018

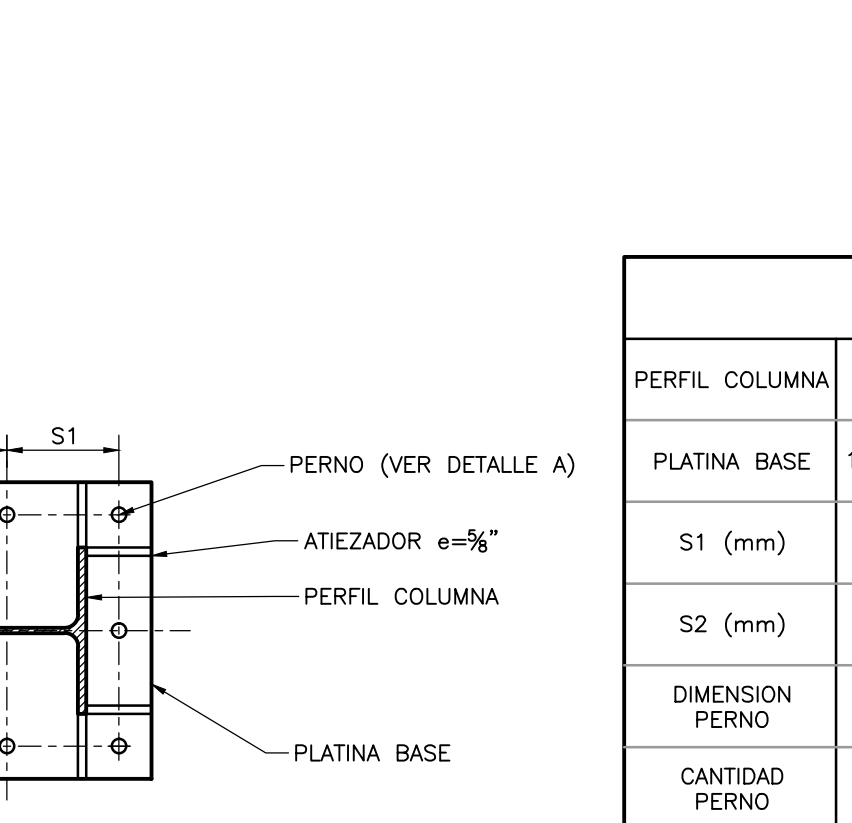


DETALLE I
NTS MD-00-018

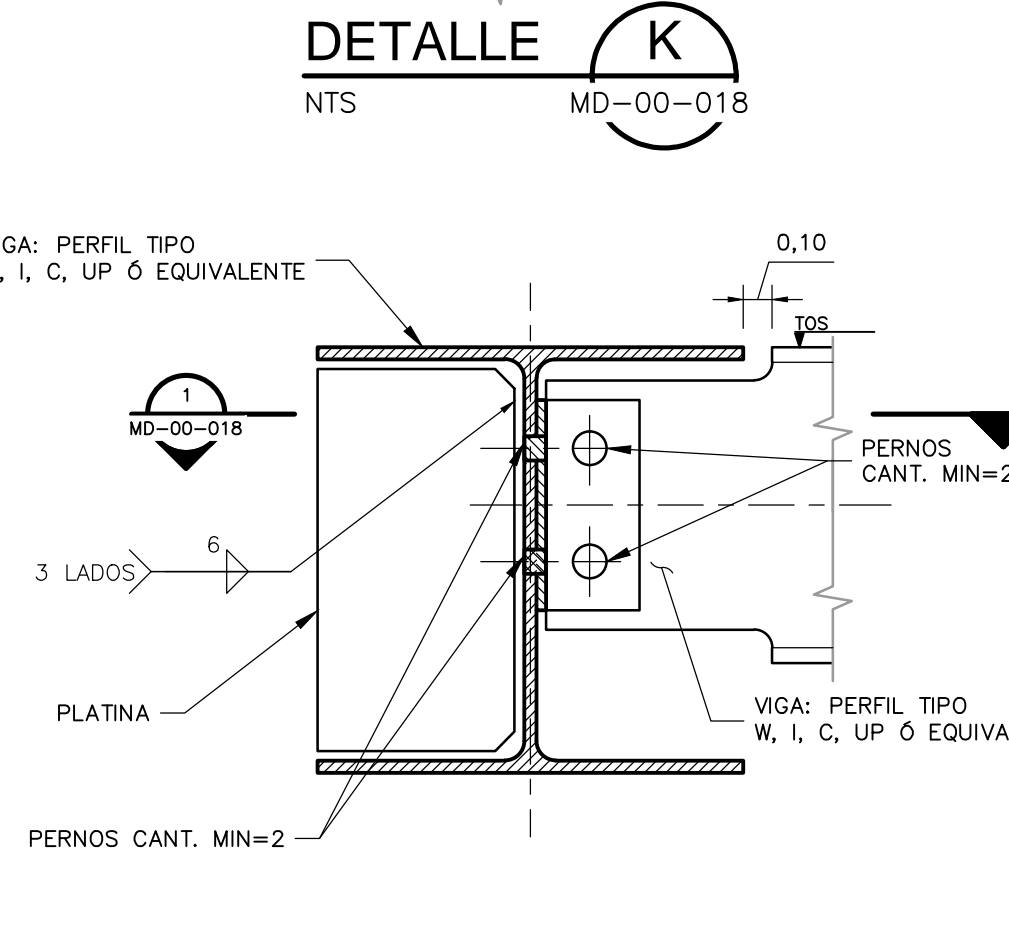
**SOPORTE LATERAL A VIGA h=7,5-7,8
DETALLE D**
NTS MD-00-018



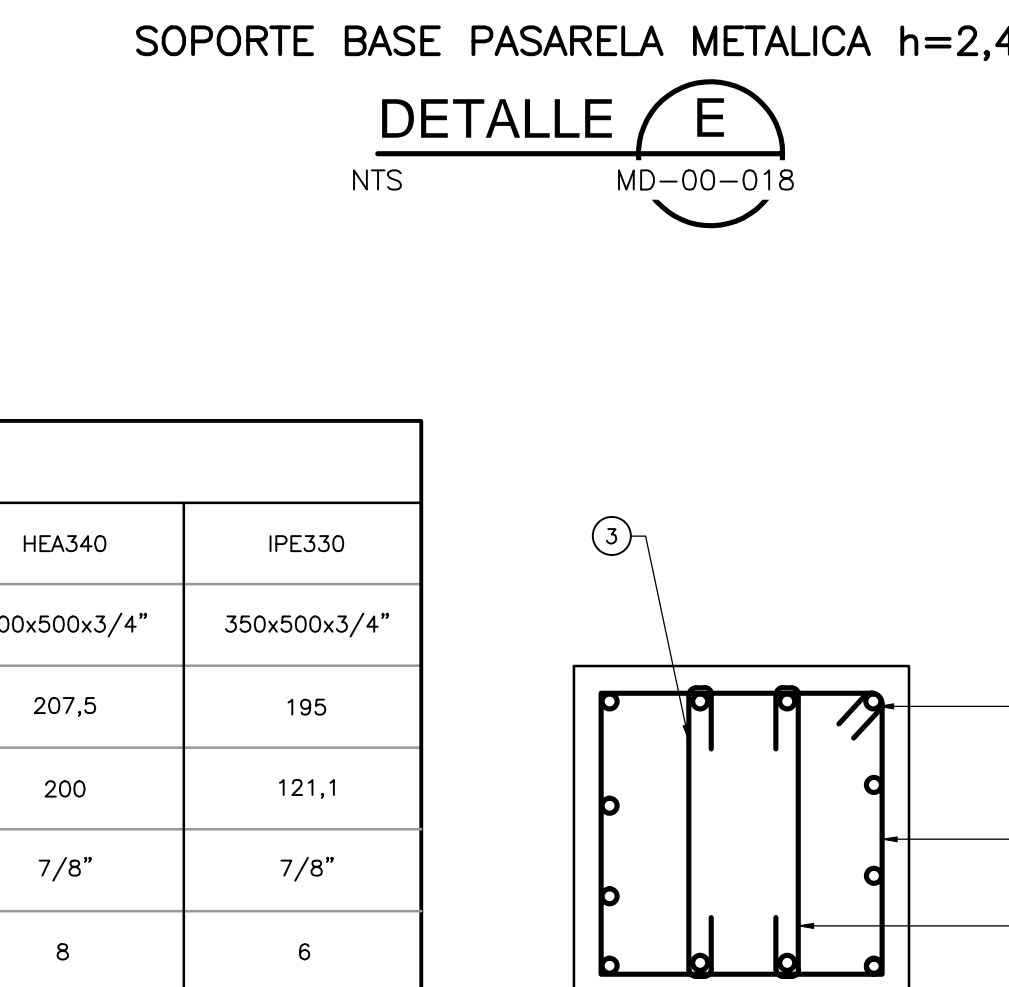
**DETALLE DE PERNO
DETALLE F**
NTS MD-00-018



SECCION 1
NTS MD-00-018



**SOPORTE BASE PASARELA METALICA h=2,4
DETALLE E**
NTS MD-00-018



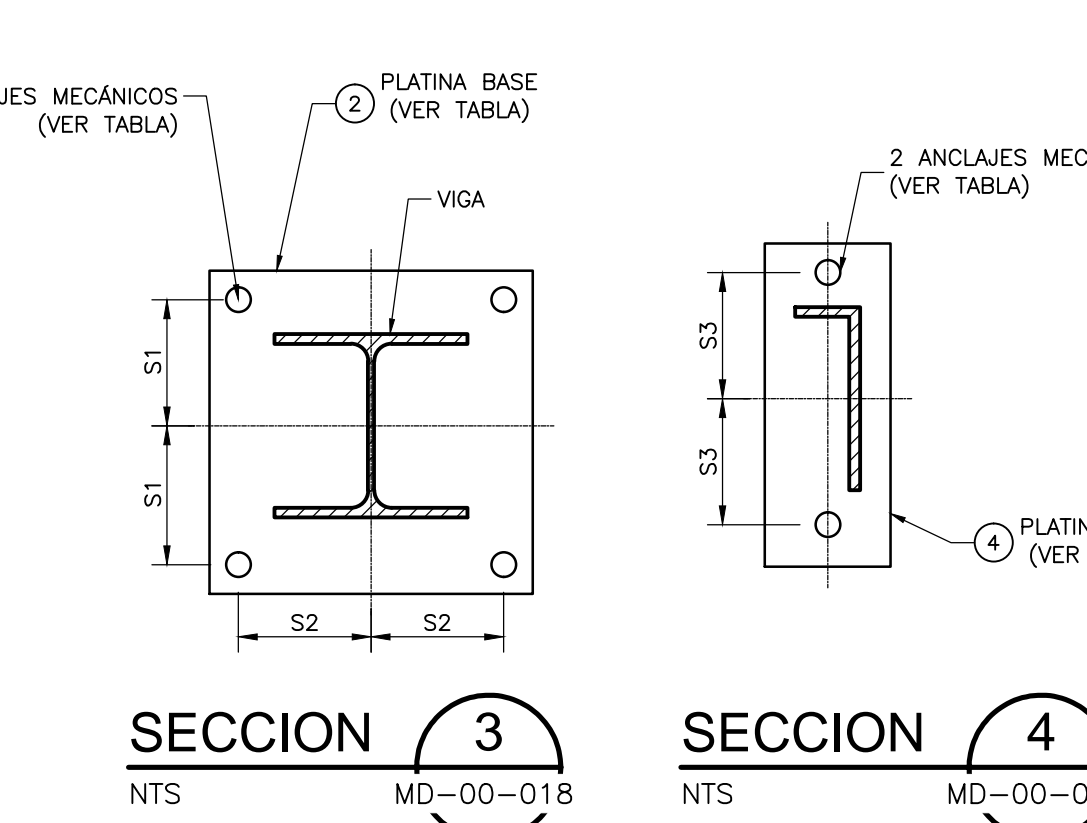
SECCION 2
NTS MD-00-018

TABLA 1

PERFIL COLUMNA	IPE100	IPE160	IPE200	IPE180	HEA220	HEA340	IPE330
PLATINA BASE	150x150x1/2"	200x200x5/8"	300x300x5/8"	250x250x5/8"	400x400x5/8"	500x500x3/4"	350x500x3/4"
S1 (mm)	62,5	80	130	100	155	207,5	195
S2 (mm)	51,3	66	102	70,5	155	200	121,1
DIMENSION PERNO	1/2"	1/2"	1/2"	5/8"	5/8"	7/8"	7/8"
CANTIDAD PERNO	4	4	4	6	4 a 6 b 7 c	8	6
RIGIDIZADOR EN PLATINA	NO	NO	NO	SI	SI	SI	NO

TABLA 2

No.	DESPIECE
1	0,95 0,20 0,35
2	0,35 0,12
3	0,35
4	0,15 0,95



SECCION 3
NTS MD-00-018

SECCION 4
NTS MD-00-018

NOTAS:

1. LAS DIMENSIONES ESTÁN DADAS EN METROS, DIÁMETROS DE TUBERIA EN MILIMETROS Y TODOS LOS NIVELES ESTÁN EN METROS SOBRE EL NIVEL DEL MAR, A MENOS QUE SE INDIQUE OTRA UNIDAD DE MEDIDA.
2. LA TORNILLERÍA SERÁ ROSCA MÉTRICA ORDINARIA, A MENOS QUE INDIQUE LO CONTRARIO.
3. A CRITERIO DEL CONTRATISTA Y BAJO APROBACIÓN DE LA INTERVENTORIA, PODRÁN CAMBIARSE LOS DIÁMETROS, DIMENSIONES Y ROSCAS DE TUBERÍAS, PERFILES DE ACERO, TORNILLERÍA Y HERRAJES POR SIMILARES EN OTROS SISTEMAS DE MEDIDA.

©2016 CDM Smith-INGESAM. Todos los derechos reservados. Reutilización de documentos: Documentos y diseños suministrados por el servicio profesional, incorporados en este documento, son propiedad de CDM Smith-INGESAM y EAB. No serán utilizados, ni total ni parcialmente, para cualquier otro proyecto sin autorización escrita de CDM Smith-INGESAM y/o EAB.

CDM Smith CONTRATO DE CONSULTORIA No. 1-02-25500-0060-2011 DISEÑO: _____ REPRESENTANTE LEGAL O PROPIETARIO: ROBERT GAULDES, U.C. No. 3901 ME, USA	UNIÓN TEMPORAL CANOAS CONTRATO EMB No. 1-15-25500-0046-2012 REVISÓ: _____ APROBÓ: FERNANDO SILVA G. MAT. No. 0000001407XLL	acueducto AGUA ALCANTARILLADO Y ASEO DE BOGOTÁ RECIBIÓ: ING. RENALDO PULIDO, REGISTRO No. 3060 RECIBIÓ: ING. HUGO GÓMEZ, REGISTRO No. 3429	LOCALIZACIÓN MUNICIPIO DE SOACHA FUNZA, MOSQUERA, BALSAJAS ESCALA 1:25.000,00 (1:25.000)	SISTEMA DE REFERENCIA MAGNA SIRGAS TIPO DE COORDENADAS PLANAS CARTESIANAS ORIGEN COORDENADAS BOGOTÁ D.C. VERTICE NP-13-B5-1 NORTE: 9374.534 m ESTE: 82666.481 m COTA: 2552.98 msnnm COORDENADAS MEDIAS NORTE: 96250.0 m ESTE: 86500.0 m PLANCHA 1:10.000,00 246-18-A-2	MODIFICACIONES FECHA MODIFICACION NOMBRE ING. RESPONSABLE FIRMA	acueducto AGUA ALCANTARILLADO Y ASEO DE BOGOTÁ GERENCIA CORPORATIVA DE SISTEMA MAESTRO DIRECCIÓN RED TRONCAL ALCANTARILLADO PLANO DE DISEÑO TRATAMIENTO DE AGUAS RESIDUALES	PTAR CANOAS/VEREDA CANOAS/MUNICIPIO DE SOACHA CONTIENE: P.11 DETALLES MECÁNICOS PLANO 18 ESCALA: SIN ESCALA NOMBRE DEL ARCHIVO: MD00018GDET.DWG	PROYECTO No.: _____ FECHA: AGOSTO/2016 PLANO No.: MD-00-018
								ENTREGA 100% - VÁLIDO PARA CONSTRUCCIÓN

LA ESCALA DE IMPRESIÓN PARA ESTE PLANO ES DE TAMAÑO PLEGO (700mm x 1000mm)