

NOTAS:

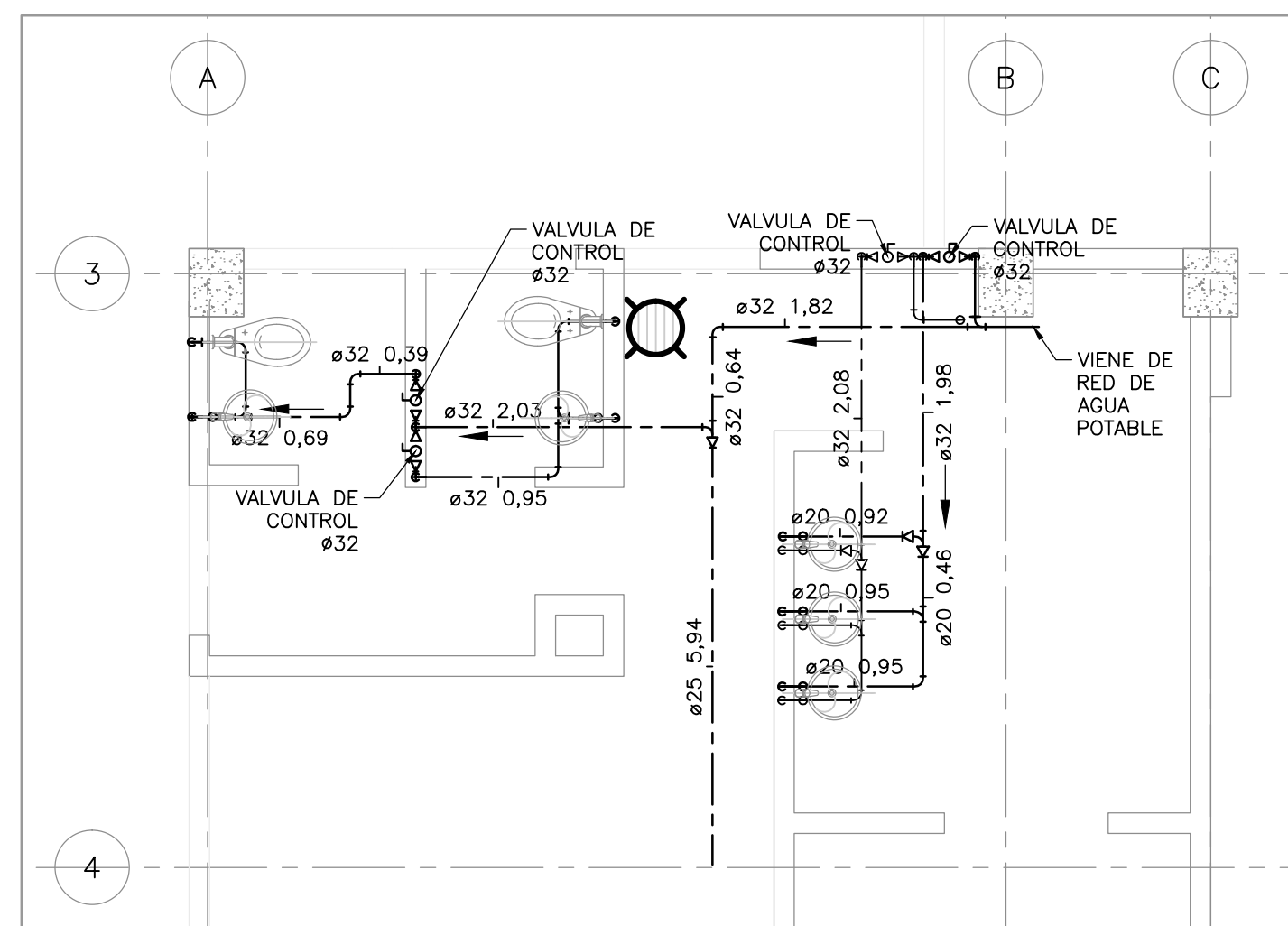
1. LAS DIMENSIONES ESTÁN DADAS EN METROS, DIÁMETROS DE TUBERÍA EN MILÍMETROS Y TODOS LOS NIVELES ESTÁN EN METROS SOBRE EL NIVEL DEL MAR, A MENOS QUE SE INDIQUE OTRA UNIDAD DE MEDIDA.

SIMBOLOGÍA DE LÍNEAS

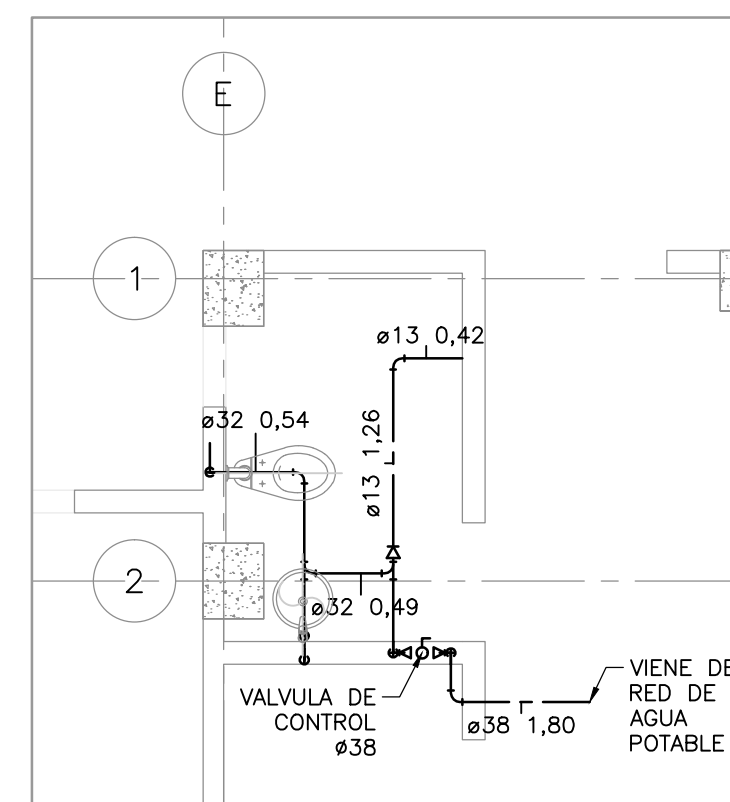
----- LÍNEA DE AGUA CALIENTE
 - - - - - LÍNEA DE AGUA FRÍA

ABREVIATURAS:

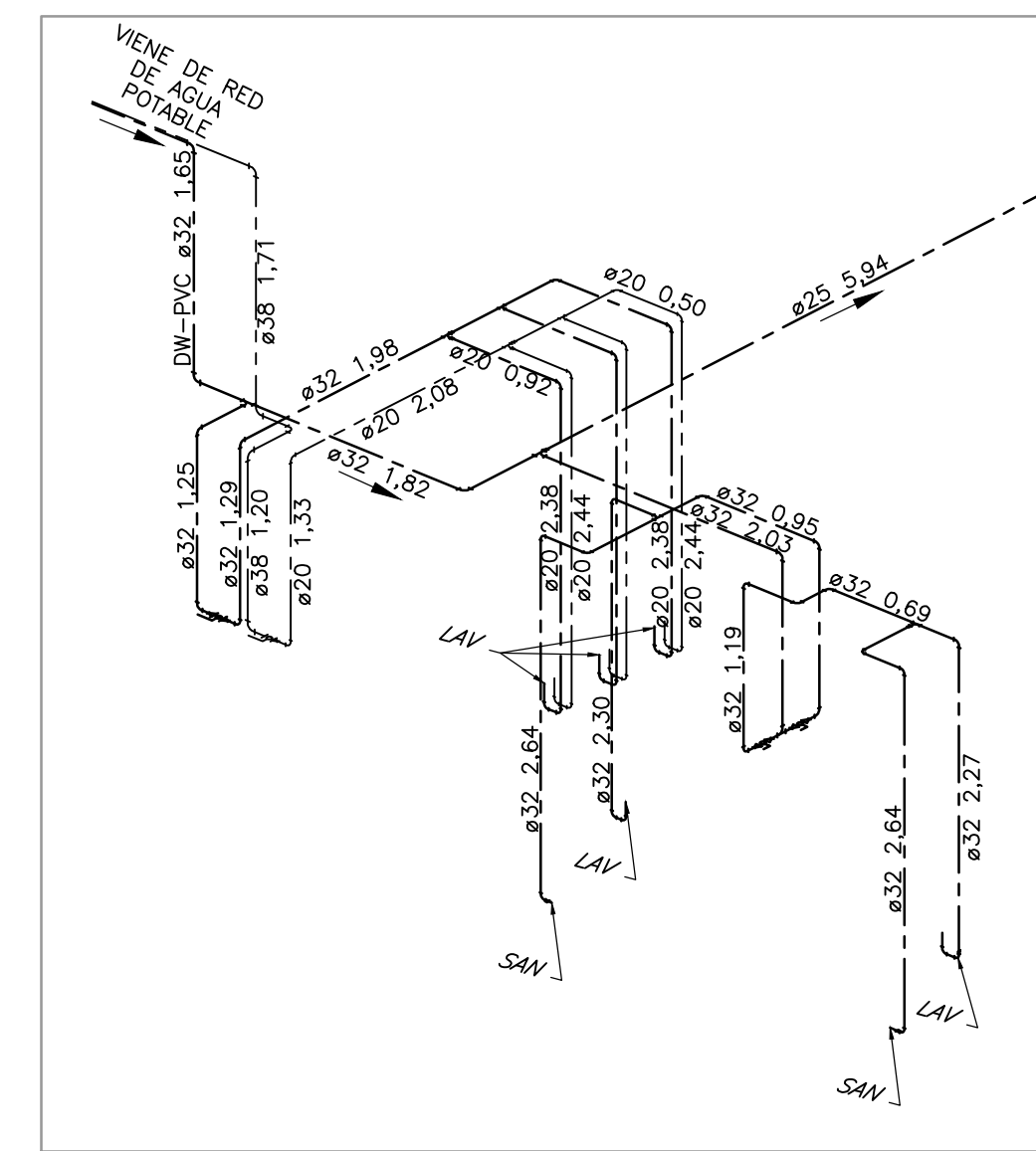
DUC DUCHA
 DE/ULO DUCHA Y UNIDAD LAVAJOS DE EMERGENCIA
 LAV LAVAMANOS
 LRA LAVADORA
 LTR LAVA TRAPERO
 POZ POZUELO ACERO INOXIDABLE
 SAN SANITARIO
 SIF SIFÓN
 URN ORINAL
 VAL VALVULA
 NP=XXX NIVEL DE PISO
 CA CALENTADOR
 BALL BAJANTE AGUAS LLUVIAS
 C50 CODD #50
 C100 CODD #100
 CN CAMBIO DE NIVEL



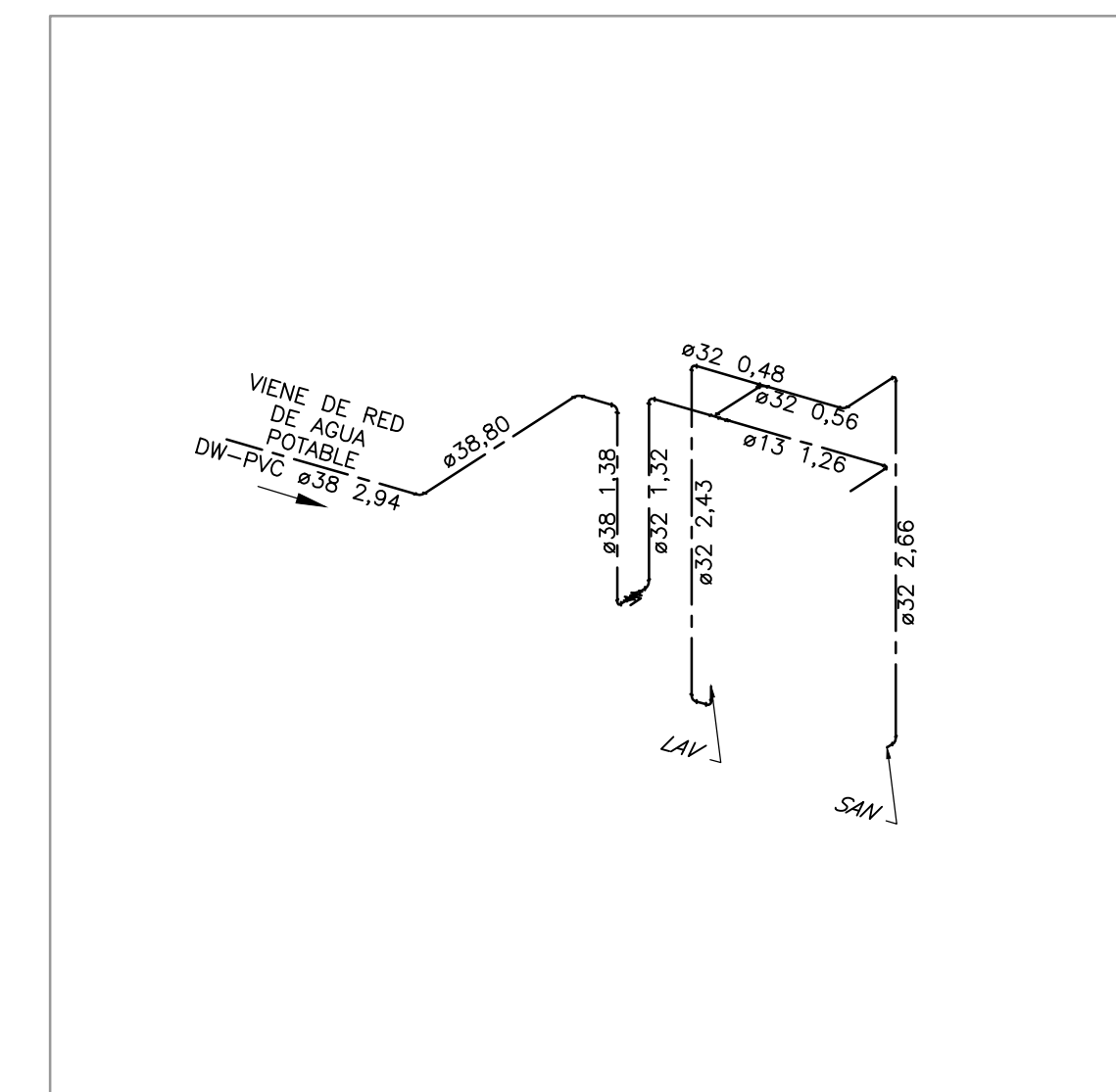
DETALLE 2 - SUMINISTRO BAÑOS Y COCINA PLANTA
 ESC=1:50



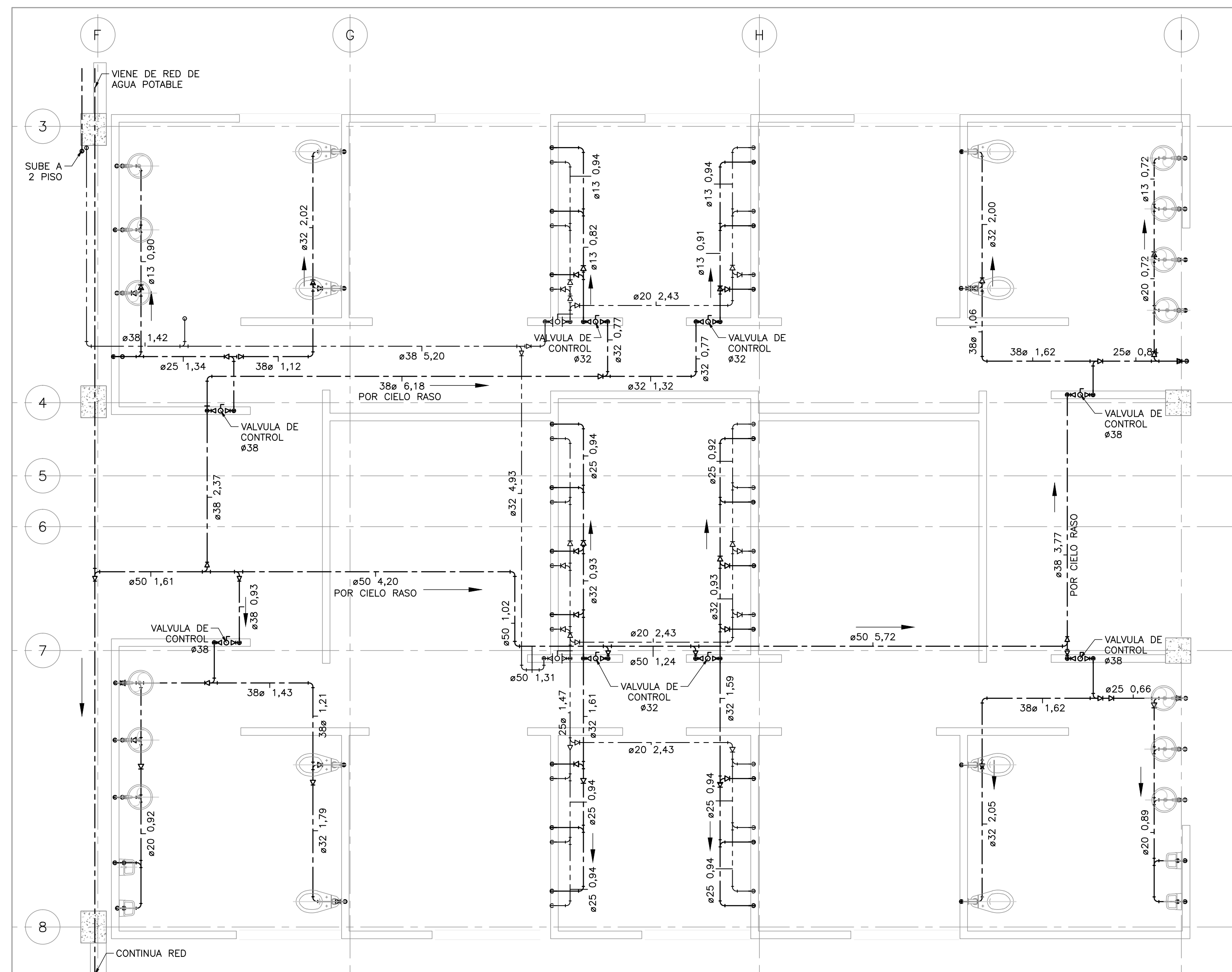
DETALLE 3 - SUMINISTRO BAÑO PLANTA
 ESC=1:50



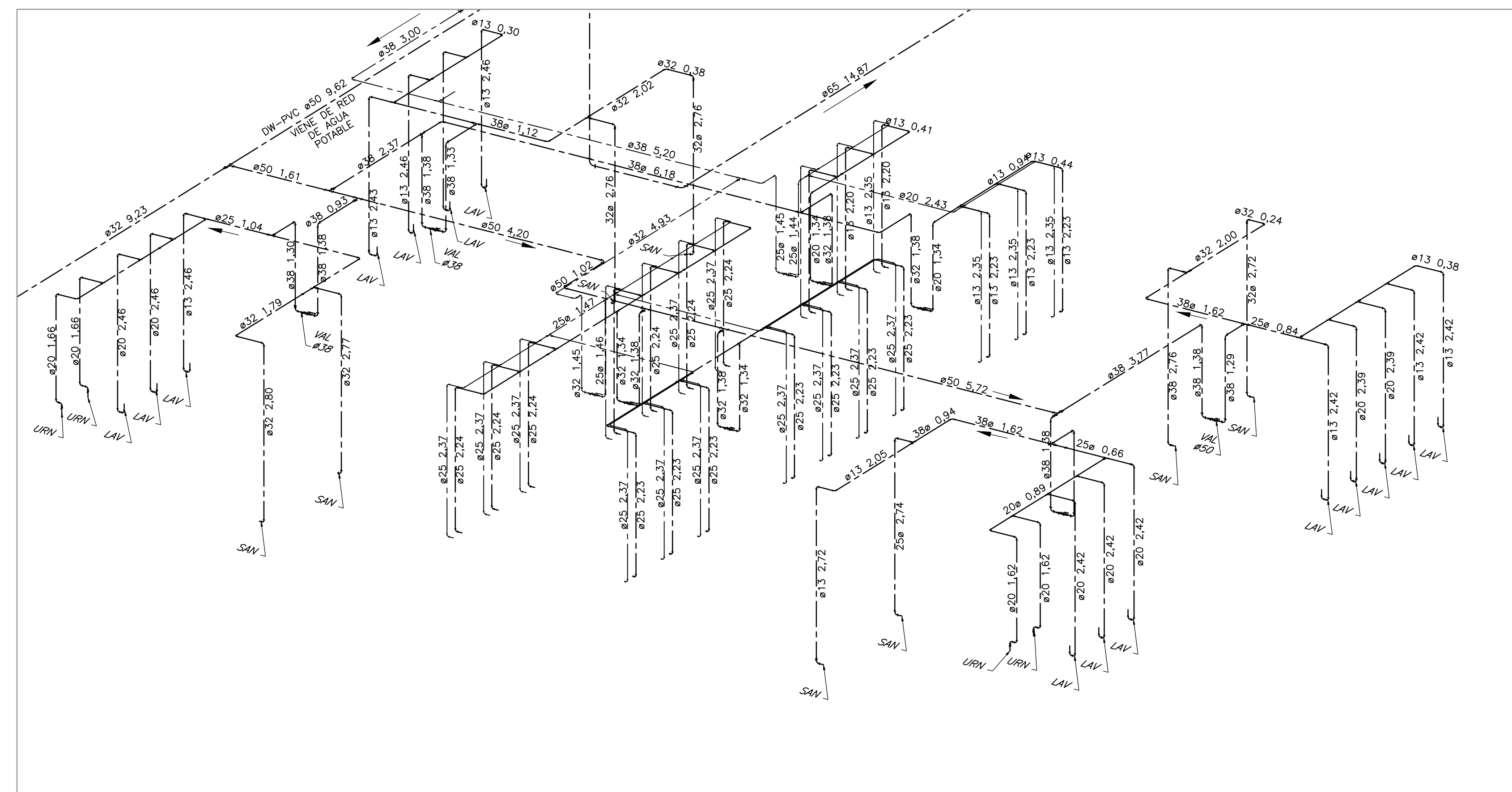
SUMINISTRO BAÑOS Y COCINA ISOMETRÍA
 SIN ESCALA



SUMINISTRO BAÑO ISOMETRÍA
 SIN ESCALA



DETALLE 1 - SUMINISTRO BAÑOS Y DUCHAS PLANTA
 ESC=1:50



SUMINISTRO BAÑOS Y DUCHAS ISOMETRÍA
 SIN ESCALA

ESCALA GRÁFICA
 0 0,5 1 2,5 4 5 m
 ESCALA ESC=1:50

©2016 CDM Smith-INGESAM. Todos los derechos reservados. Incorporados en este documento, son propiedad de CDM Smith-INGESAM y EAB. Reutilización de documentos: Documentos y diseños suministrados por el servicio profesional, incorporados en este documento, son propiedad de CDM Smith-INGESAM y EAB. No serán utilizados, ni total ni parcialmente, para cualquier otro proyecto sin autorización escrita de CDM Smith-INGESAM y/o EAB.

CDM Smith INGESAM CONTRATO DE CONSULTORIA No. 1-02-25500-0690-2011	UNIÓN TEMPORAL PTAR CANOAS CONTRATO EAM# No. 1-15-25500-0646-2012	acueducto AGUA ALCANTARILLADO Y ASEO DE BOGOTÁ	LOCALIZACIÓN ESCALA 1:25.000 (PRO BALSILLAS)	SISTEMA DE REFERENCIA MADRID SIRGAS TIPO DE COORDENADAS PLANAS CARTESIANAS ORIGEN COORDENADAS BOGOTÁ D.C. VERTICE NP-13-B5-1 NORTE: 53744,534 m ESTE: 82666,481 m COTA: 2552,58 msnnm COORDENADAS MEDIAS NORTE: 96250,0 m ESTE: 80500,0 m PLANCHA 1:10.000, 246-A-2	MODIFICACIONES			acueducto AGUA ALCANTARILLADO Y ASEO DE BOGOTÁ GERENCIA CORPORATIVA DE SISTEMA MAESTRO DIRECCIÓN RED TRONCAL ALCANTARILLADO	PTAR CANOAS/VEREDA CANOAS/MUNICIPIO DE SOACHA		PROYECTO No. :
					FECHA MODIFICACION	NOMBRE ING. RESPONSABLE	FIRMA		CONTIENE :	P.11 EDIFICIO CASINO DETALLES E ISOMETRICOS SUMINISTRO	FECHA: JULIO/2016
DISEÑADOR: REPRESENTANTE LEGAL O PROPIETARIO	REVISÓ: APROBÓ:	RECIBÓ: RECIBÓ:					ESCALA: INDICADA	NOMBRE DEL ARCHIVO: P51002CN.DWG	PLANO No. P-51-002		

ENTREGA 100% - VÁLIDO PARA CONSTRUCCIÓN