

PLANTA ÁREAS DE DRENAJE - AGUAS RESIDUALES
Escala 1 : 2000

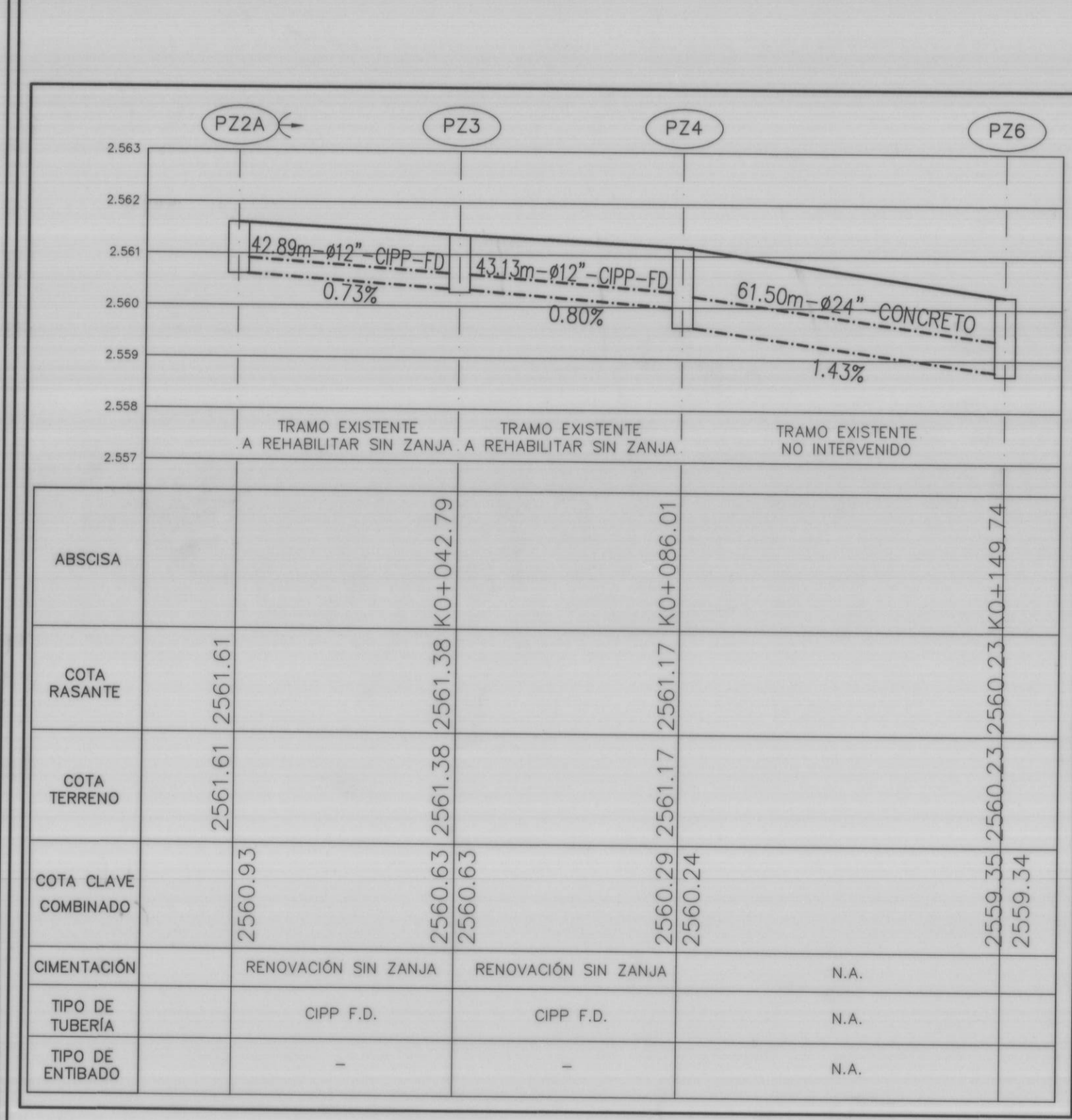
PLANTA ÁREAS DE DRENAJE - AGUAS LLUVIAS
Escala 1 : 2000

CUADRO DE TRAMOS DE ALCANTARILLADO														
POZO	LONGITUD TRAMO	COTA CLAVE		PENDIENTE %	SECCIÓN TRAMO	RECURBIMIENTO		DIÁMETRO (")	No. BOX	BOX ALTO	TIPO DE MATERIAL	TIPO CIMENTACIÓN		
		INICIAL	FINAL			INF	SUP					RÍGIDA	SEMIRÍGIDA	FLEXIBLE
PZ2A	42.89	2560.93	2560.63	0.73%	CIRCULAR	0.68	0.76	12"			CIPP-FD			
PZ3	43.13	2560.63	2560.29	0.80%	CIRCULAR	0.77	0.89	12"			CIPP-FD			
PZ11A	13.13	2562.93	2562.80	1.00%	CIRCULAR	1.00	1.10	8"			PVC	3901.43	MC-2	11000 0.1
PZ10	28.50	2562.68	2562.25	1.50%	CIRCULAR	1.22	1.51	12"			PVC	3016.32	MC-2	11000 0.1
TOTALES (m) TRAMO Ø8" = 13.13, Ø12" = 114.52														

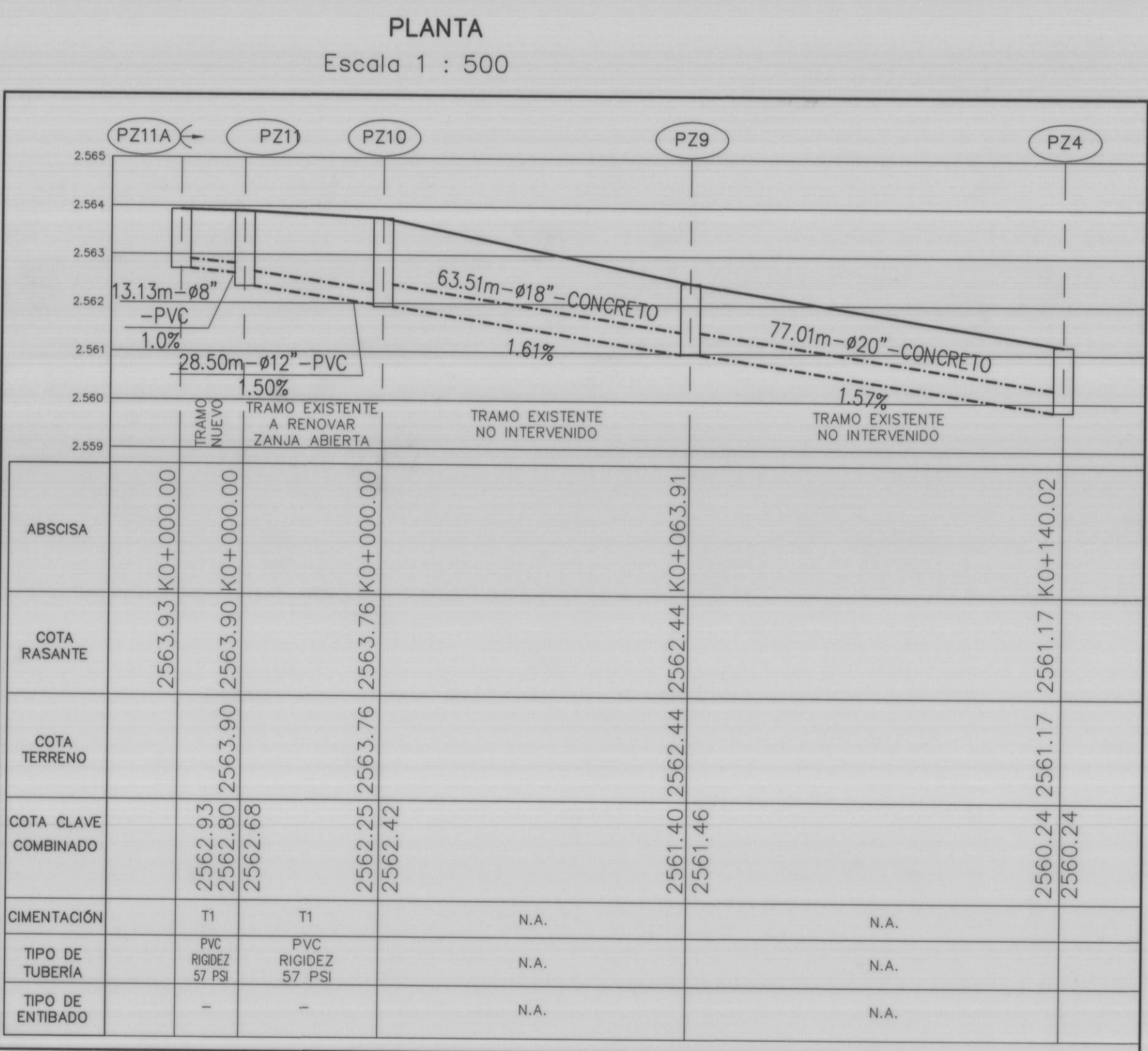
CUADRO DE SUMIDEROS PROYECTADOS										
ID SUMIDERO	CONECTA A POZO	COTA RAS. SUMIDERO	COTA RAS. POZO	COTA CLAVE SALIDA SUMIDERO	COTA CLAVE ENTRADA POZO	LONGITUD (m)	PENDIENTE (%)	DIÁMETRO (")	CAPACIDAD SUMIDERO	TIPO SUMIDERO
SIN-1	PZ9	2562.52	2562.44	2561.56	2561.46	5.14	2.0	12"	0.031	ANDEN
SIN-2	PZ9	2562.52	2562.44	2561.56	2561.46	5.14	2.0	12"	0.031	ANDEN
S2N-1	PZ4	2561.35	2561.17	2560.46	2560.24	10.85	2.0	12"	0.044	ANDEN
S2N-2	PZ4	2561.35	2561.17	2560.46	2560.24	10.85	2.0	12"	0.044	ANDEN
S3N-1	PZ3	2561.42	2561.38	2560.73	2560.64	9.12	1.0	12"	0.056	ANDEN
S3N-2	PZ3	2561.42	2561.38	2560.73	2560.65	7.52	1.0	12"	0.056	ANDEN
S4N-1	PZ6	2560.28	2560.23	2559.43	2559.34	4.77	2.0	12"	0.048	ANDEN
S4N-2	PZ6	2560.28	2560.23	2559.43	2559.34	4.77	2.0	12"	0.048	ANDEN
LONGITUD TRAMOS Ø12" = 58.16m										

CUADRO DE POZOS DE ALCANTARILLADO				
POZO	COTA RASANTE	ESTE	NORTE	OBSERVACIONES
PZ2A	2561.61	98488.694	102645.002	EXISTENTE
PZ3	2561.38	98458.400	102612.345	EXISTENTE
PZ4	2561.17	98429.346	102580.474	EXISTENTE
PZ6	2560.23	98383.439	102622.775	EXISTENTE
PZ11A	2563.93	98588.511	102551.295	PROYECTADO
PZ10	2563.90	98552.811	102505.402	EXISTENTE
PZ9	2562.44	98485.328	102528.935	EXISTENTE
TOTAL 7 POZOS EXISTENTES, 1 POZO PROYECTADO				

- CONVENIONES**
- PROYECTO CONSTRUÍDO
 - RESIDUAL
 - PLUVIAL
 - COMBINADO
 - POZO PROYECTADO
 - POZO EXISTENTE
 - SUMIDERO PROYECTADO
 - SUMIDERO EXISTENTE
 - LÍMITE DEL BARRIO
 - LÍMITE OTROS PROYECTOS
 - LÍMITE DEL PROYECTO
 - CÁMARA DE CADA
- NOTAS:**
- PLANO URBANÍSTICO DAPD REF No. _____
 - NOMENCLATURA INDICADA ACORDE AL PLANO DE REFERENCIA.
 - EL CONTRATISTA, URBANIZADOR O CONSTRUCTOR DEBERÁ CUMPLIR CON LAS NORMAS Y ESPECIFICACIONES VIGENTES DEL ACUEDUCTO DE BOGOTÁ.
 - LA ACEPTACIÓN DE ESTE PROYECTO POR PARTE DEL ACUEDUCTO NO EXIME AL DISEÑADOR DE LA RESPONSABILIDAD QUE SE DERIVE DE LA EJECUCIÓN Y PUESTA EN SERVICIO DE LAS REDES QUE LO CONFORMAN DE ACUERDO A LAS NORMAS VIGENTES.
 - EL CONTRATISTA, URBANIZADOR O CONSTRUCTOR ETC. DEBERÁ EJECUTAR LOS AMARRES DE TIPO PLANIMÉTRICO UTILIZANDO LOS PUNTOS DE REFERENCIA MÁS PRÓXIMOS A LA OBRA Y QUE PERTENEZCAN AL ICAO, LOCALIZADOS POR COORDENADAS LOS ACCESORIOS INSTALADOS EN EL CASO DE ALTIMETRÍA LOS PUNTOS DE AMARRAR DEBEN SER LOS NPS O PUNTOS A LOS CUALES SE LES HA CALCULADO LA COTA POR MÉTODO GEOMÉTRICO.
 - TODAS LAS DIMENSIONES SE ENCUENTRAN EN METROS A MENOS DE QUE SE INDIQUE LO CONTRARIO.
 - LOS ESPESORES DE PAVIMENTO (0.07 m), BASE (0.18 m) Y SUB BASE (0.20 m) CORRESPONDEN A UN DISEÑO TIPO CONSIDERADO, ESTAS CANTIDADES DEBERÁN SER AJUSTADAS PARA LOGRAR UNA ESTRUCTURA DE PAVIMENTO IDENTICA A LA ENCONTRADA EN EL SITIO.
 - NO SE AUTORIZA POR NINGÚN MOTIVO, LA CONEXIÓN DE FILTROS A LAS REDES DE ALCANTARILLADO.
 - LAS COTAS DE TERRENO QUE APARECEN EN ESTOS PLANOS ESTÁN AMARRADAS A LAS COTAS DE LA RASANTE DE VAL, EN CASO DE PRESENTARSE VARIACION EN ELAS, QUE AFECTEN LAS ALTURAS A LA CLAVE DE LA RED DE ALCANTARILLADO, EL CONTRATISTA DEBERÁ HACER LOS AJUSTES QUE SEAN NECESARIOS.
 - LA REHABILITACIÓN SIN ZANJA DE LA TUBERÍA SE REALIZARÁ MEDIANTE LA TÉCNICA CURED IN PLACE PIPE (CIPP), CON CÁMERA TIPO FD, CUYO ESPESOR ES DE 7mm.
 - CUALQUIER INFORMACIÓN OBTENIDA DE PLANOS, RELACIONADOS CON LAS REDES DE ALCANTARILLADO, DEBE SER CONFIRMADA Y VERIFICADA EN CAMPO POR CUENTA DEL CONTRATISTA ANTES DE SER UTILIZADA.
 - LA LOCALIZACIÓN DE LAS REDES EXISTENTES DE GAS, ELECTRICIDAD, COMUNICACIONES Y ACUEDUCTO ES APROXIMADA, DE MANERA PREVIA AL INICIO DE ACTIVIDADES Y COMO PARTE DE SU LABOR DE REPLANTEO, EL CONTRATISTA ADELANTARÁ LA INVESTIGACIÓN DE INTERFERENCIAS DETALLADA EN LOS TÉRMINOS DEFINIDOS DE LA NORMA SISTEC NS-012 "ASPECTOS TÉCNICOS PARA CRUCES Y DETECCIÓN DE INTERFERENCIAS EN CONSTRUCCIÓN DE SISTEMAS DE ACUEDUCTO Y ALCANTARILLADO" EN SU VERSIÓN VIGENTE, REMITIENDO A LA INTERVENTORÍA PARA SU APROBACIÓN LOS AJUSTES NECESARIOS AL ALINEAMIENTO DE LAS TUBERÍAS DISEÑADAS.
 - LAS COTAS DE TERRENO Y COORDENADAS QUE APARECEN EN LOS PLANOS CORRESPONDEN AL SISTEMA DE REFERENCIAS MAGNÉTICAS, COORDENADAS PLANAS CARTESIANAS BOGOTÁ; ASÍ MISMO SE ACLARA QUE UNA VEZ CONSTRUÍDO EL PROYECTO SE DEBERÁ REFERENCIAR SEGÚN LA NORMA PARA LA REFERENCIACIÓN DE REDES DE ACUEDUCTO Y ALCANTARILLADO DE LA EAB.
 - LA CONSTRUCCIÓN DE LAS REDES DE ALCANTARILLADO DEBE CUMPLIR CON LAS NORMAS DE CONSTRUCCIÓN DE LA EMPRESA DE ACUEDUCTO, ALCANTARILLADO Y ASEO DE BOGOTÁ Y CON LAS ESPECIFICACIONES DE CONSTRUCCIÓN PARTICULARES Y GENERALES DEL PROYECTO.
 - TODA MODIFICACIÓN DURANTE LA EJECUCIÓN DE LAS OBRAS (QUE MODIFIQUE PENDIENTE, DIÁMETRO, ADICIÓN O ELIMINE TRAMOS, CLASE DE TUBERÍAS, O CIMENTACIÓN) DEBERÁ SER REMITIDA A LA INTERVENTORÍA PARA EL RESPECTIVO TRÁMITE DE APROBACIÓN DE MANERA PREVIA A SU EJECUCIÓN.
 - EL MANEJO O CONEXIÓN DE ACOMETIDAS DOMICILIARIAS AL SISTEMA DE ALCANTARILLADO ESTARÁ A CARGO DEL CONSTRUCTOR, BAJO LA SUPERVISIÓN DE LA EAB Y DEBERÁ CUMPLIRSE LOS REQUERIMIENTOS DE CONEXIÓN ESTABLECIDOS EN LAS NORMAS. SE ACLARA QUE LA TOTALIDAD DE LAS DOMICILIARIAS DEBERÁN CONECTARSE A LAS REDES CONSTRUÍDAS.
 - EN EL CASO DE ENCONTRAR CÁMARA DEL SISTEMA DE ALCANTARILLADO EXISTENTE REPORTADAS COMO PERDIDAS, EL CONTRATISTA DEBERÁ SACARLAS DE FUNCIONAMIENTO DE ACUERDO A LA NORMATIVIDAD VIGENTE POR LA EAB RESPECTO A LAS ESPECIFICACIONES DE SELLADO Y RETIRO.
 - LA CONSTRUCCIÓN DE SUMIDEROS Y SU CONEXIÓN A LOS POZOS DEBERÁ HACERSE CUMPLIENDO EN UN TODO LA NORMA SISTEC NS-047.
 - SI EL CONTRATISTA ENCUENTRA DURANTE LA CONSTRUCCIÓN DE LA OBRA, ACOMETIDAS, SUMIDEROS Y/O CONEXIONES NO IDENTIFICADAS DEBERÁ REPORTARLAS A LA INTERVENTORÍA Y A LA EAB PARA DEFINIR LA VIABILIDAD DE CONEXIÓN EN CASO TAL QUE NO HAYAN SIDO TENIDAS EN CUENTA. EL CONTRATISTA DEBERÁ REALIZAR LOS AJUSTES QUE SEAN NECESARIOS Y SOMETERLOS A APROBACIÓN POR PARTE DE LA INTERVENTORÍA.
 - LA LOCALIZACIÓN DE LOS SUMIDEROS ES APROXIMADA, SU UBICACIÓN DEFINITIVA SE DEFINIRÁ EN OBRA CONSERVANDO LOS PUNTOS MÁS BAJOS DE PASANTE Y EL DETALLE DE INFORMACIÓN OBTENIDA POR EL CONTRATISTA A PARTIR DEL REPLANTEO.
 - EL POZO 11A SE LOCALIZA A PARTIR DE PLANO DE INSTALACIONES HIDROSANITARIAS DEL EDIFICIO COA, REMITIDO POR LA SUPERVISIÓN DEL PROYECTO.
 - SE CONSTRUÍRÁN SUMIDEROS EN ANDÉN SEGÚN LA NORMA SISTEC NS-047.
 - SE CONSTRUÍRÁN LAS ACOMETIDAS DOMICILIARIAS EN PVC SEGÚN LA NORMA SISTEC NS-068.

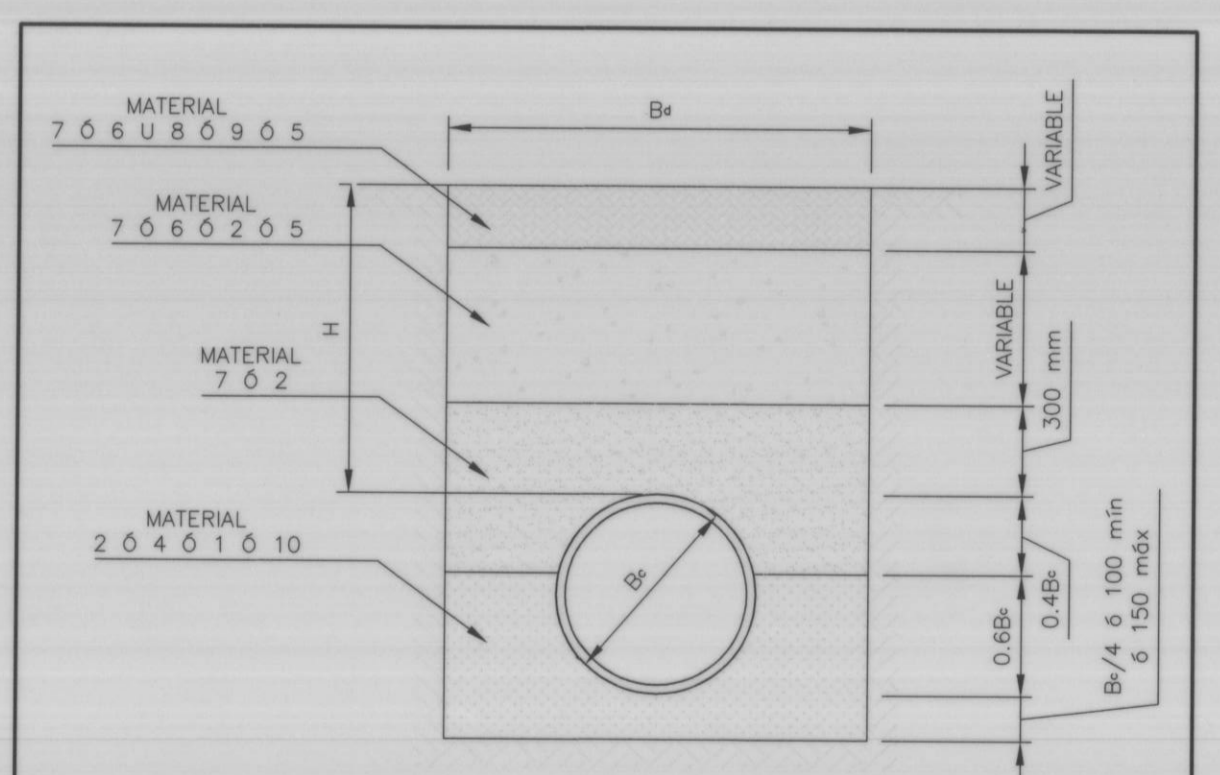


PERFIL 1
Escala Horizontal 1 : 100
Escala Vertical 1 : 1000



PERFIL 2
Escala Horizontal 1 : 100
Escala Vertical 1 : 1000

ALCANTARILLADO SANITARIO TABLA DE DOMICILIARIAS						
POZO INICIAL	POZO FINAL	No. DOMIC. IZQUIERDA	No. DOMIC. DERECHA	LONG. DOMIC. IZQUIERDA	LONG. DOMIC. DERECHA	MATERIAL
PZ11A	PZ11	-	1	-	5.50	PVC
LONGITUD DOMICILIARIAS = 5.50m						



NÚMERO	TIPO DE RELLENO
1	RELLENO MEZCLA DE GRAVILLA Y ARENA LAVADA DE RIO
2	RECIBO
3	CONCRETO
4	PIEDRA PARTIDA
6	SUELOS ESTABILIZADOS
7	MATERIALES PROVENIENTES DE LA EXCAVACIÓN
8	SUBBASE GRANULAR
9	BASE GRANULAR
10	ARENA DE PEÑA

MODELO DE CIMENTACIÓN 2
E' = 11000kn/m²
K=0.100
SECCIÓN
ESC=1:25

CDM Smith / **INGESAM**
CONTRATO DE CONSULTORÍA No. 02-33100-1409-2013

CONSORCIO MGM 1030
CONTRATO No. 19-33109-1546-2013

REVISÓ: [Firma]
APROBÓ: [Firma]

REPRESENTANTE LEGAL: [Firma]

acueducto
AGUA, ALCANTARILLADO Y ASEO DE BOGOTÁ

LOCALIZACIÓN: ESCALA: 1:25000

SISTEMA DE REFERENCIA: MAGNÉTICAS

FECHA MODIFICACIÓN: [Fecha]

MODIFICACIONES: [Tabla]

acueducto
AGUA, ALCANTARILLADO Y ASEO DE BOGOTÁ

DIRECCIÓN SERVICIO
ACUEDUCTO Y ALCANTARILLADO ZONA 3

DISEÑO ALCANTARILLADO COMBINADO

CONSULTORIA PARA EL DESARROLLO Y CALIBRACION DE LOS MODELOS HIDRAULICOS EN EL CENTRO AMPLIADO DE BOGOTA

Contiene: REHABILITACIÓN DE LA RED EXISTENTE DE ALCANTARILLADO Y ADECUACIÓN A DESCARGAS GENERADAS POR EL EDIFICIO "COA"

PLANTA - PERFIL - DISEÑO

ESCALA: INDICADAS

NOMBRE DEL ARCHIVO: COMCH101COAWP-1.DWG

PROYECTO N°: 8063

Fecha: ABRIL/2015

PLANO No. [Número]

COM-C-HI-01 de 01

8063