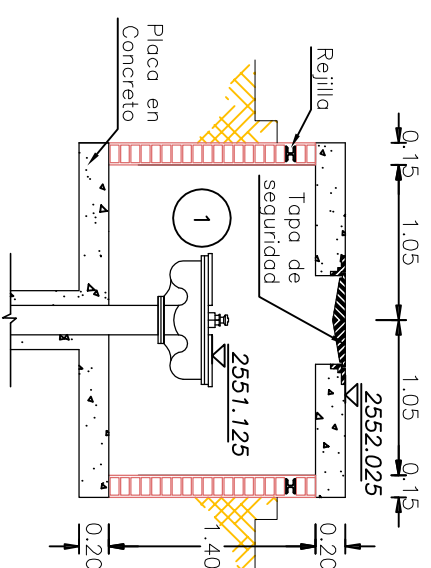
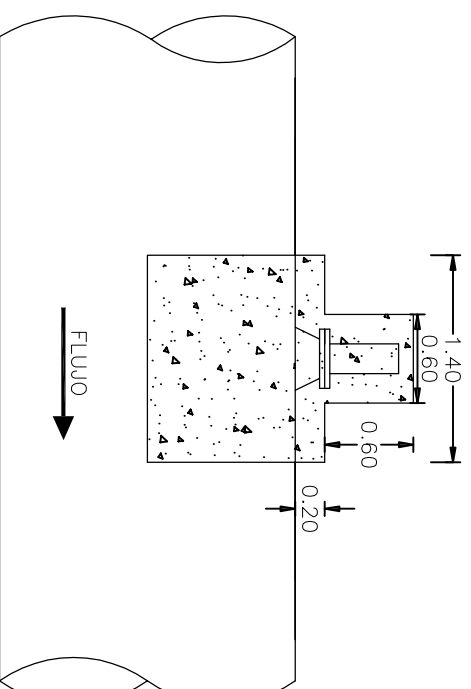


CÁMARA VENTOSA  
VISTA EN ELEVACIÓN



CÁMARA VENTOSA  
CORTE A-A



CÁMARA VENTOSA  
CORTE B-B

No.	CANT.	DESCRIPCIÓN
1	1	VENTOSA DE UNA CÁMARA CON VALVULA INTERNA DE CIERRE (A-192)

**ESTADO ACCESORIOS:**

La Ventosa No Tiene Válvula de Guardada.  
Se Recomienda la Instalación de Una.

Se Recomendada Mantenimiento a la Ventosa.

**ESTADO DE LA CÁMARA:**

Cámara en Mampostería en Buen Estado.

La Norma NS-077 Versión 1,0 del 05/04/2004 de la EAAB, No Contempla Cámaras en Mampostería.

En Caso de Requerirse, se Recomienda su Reconstrucción (Ver Esquema Típico en el Producto No.9)

**INFORMACION GENERAL**

COTA TAPA	2552.025
COTA BATEA	2547.165
NORTE	109945.116
ESTE	97989.497
LATITUD	04°41'10.05" N
LONGITUD	74°05'44.33" W
DIRECCION	Av Boyaca 71-57
OBSERVACIONES	Tapa de Seguridad



FOTO No. 1  
Vista Externa de la Cámara



FOTO No. 2  
Vista Interna de la Camara



CONSORCIO TIBITOC 2006

CONSULTOR	CONSORCIO TIBITOC 2006				
NOMBRE DEL PROYECTO	ESTUDIOS Y DISEÑOS PARA LA REHABILITACIÓN DE LA LINEA RED MATRIZ DE 78" TIBITOC - CASABLANCA				
CONTRATO No.	1-02-25400-514-2006				
NOMBRE DEL PLANO	DETALLES CAJAS DE ACCESORIOS TRAMO 3 VENTOSA Ø8" (K37+215.71)				
	LINEA TIBITOC - CASABLANCA RED MATRIZ Ø78"				
REVISO	S.L.T.	ARCHIVO:	RTC-GF-CT-360.dwg	FECHA:	DICIEMBRE DE 2008
APROBO	C.E.B	PLANO No.	RTC-FG-CT-360	Rev.	1
DIGITALIZO	C.P.	ACCESORIO N° 192	CARTILLA DE ACCESORIOS EAAB		