

DESPIECE MECANICO		
No.	CANT.	DESCRIPCION
1	1	BOCA DE ACCESO (Diámetro Interno) Ø16" (A-193)

ESTADO ACCESORIOS:

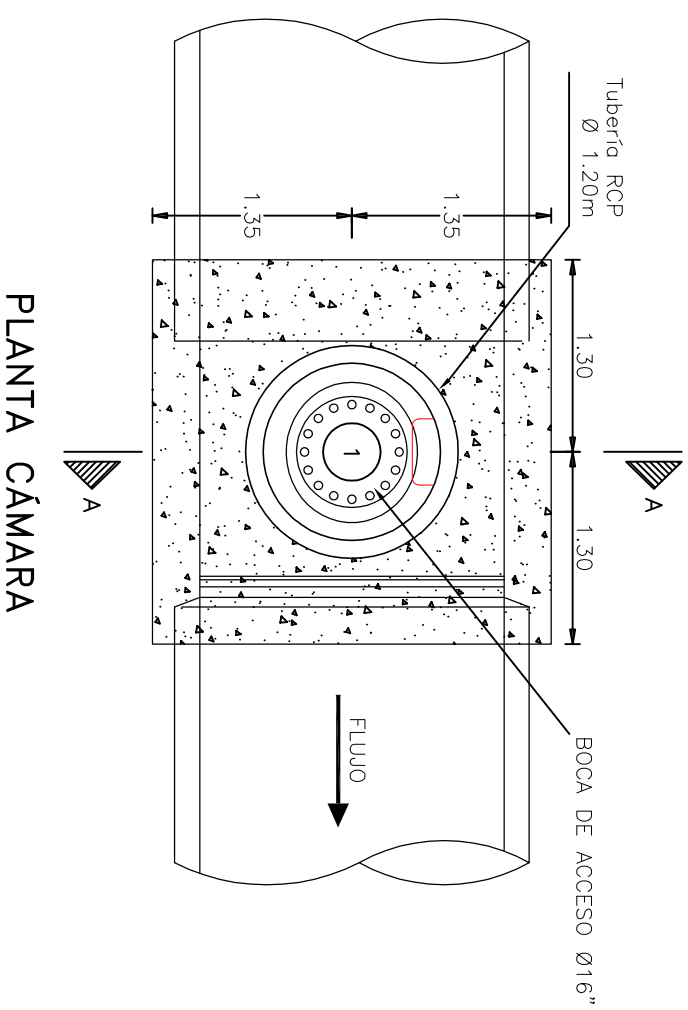
No se Pudo Destapar la Cámara, ni Inspeccionar los Accesorios.

En Trabajos de Rehabilitación, La Cámara Deberá Ser Localizada e Inspeccionados los Accesorios.

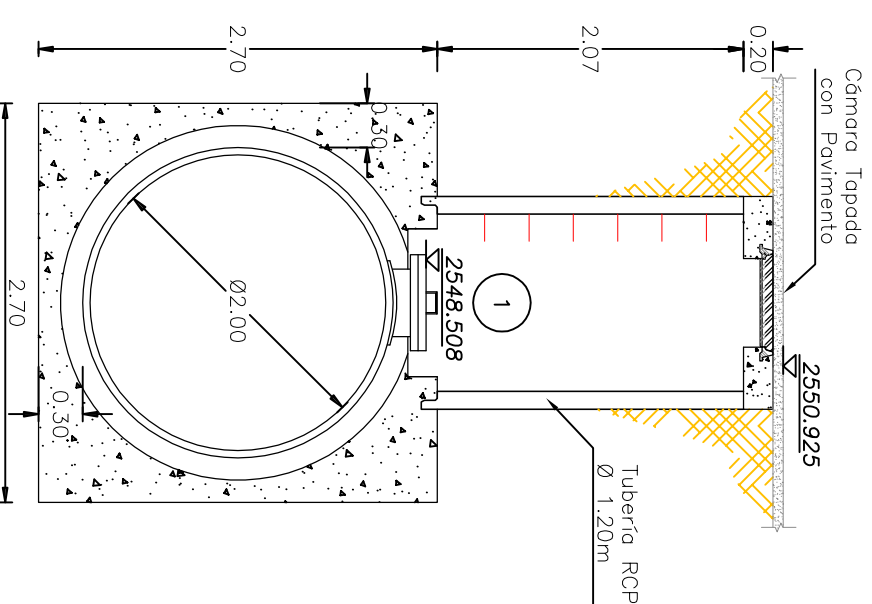
ESTADO DE LA CÁMARA:

No se Encontró la Cámara, Tapada Por Pavimento.

Medidas Tomadas de los Planos de Obra Facilitados por American Pipe And Construction Intl.



PLANTA CÁMARA
BOCA DE ACCESO






CÁMARA BOCA DE ACCESO
CORTE A-A

INFORMACION GENERAL	
COTA TAPA	2550.925
COTA BATEA	2546.234
NORTE	109689.97
ESTE	97807.10
LATITUD	0
LONGITUD	0
DIRECCION	Av Boyaca
OBSERVACIONES	Medidas de Diseño No verificadas en campo Tapado por el Pavimento



FOTO No. 1
Zona Donde Debe Estar la Cámara

  	
CONSULTOR	CONSORCIO TIBITOC 2006
NOMBRE DEL PROYECTO	ESTUDIOS Y DISEÑOS PARA LA REHABILITACION DE LA LINEA RED MATRIZ DE 78" TIBITOC - CASABLANCA
CONTRATO No.	1-02-25400-514-2006
NOMBRE DEL PLANO	DETALLES CAJAS DE ACCESORIOS TRAMO 3 BOCA DE ACCESO (DI) Ø16" (K37+530,22) LINEA TIBITOC - CASABLANCA RED MATRIZ Ø78"
REVISO	S.L.T. ARCHIVO: RTC-GF-CT-361.dwg
APROBO	C.E.B ESCALA: 1:50 FECHA: DICIEMBRE DE 2008
DIGITALIZO	C.P. PLANO No. RTC-FG-CT-361 Rev. 1 CARTILLA DE ACCESORIOS EAAB ACCESORIO N° 193