

DESPEECE MECANICO		
No.	CANT.	DESCRIPCION
1	1	PITOMETRO DE Ø2" , INSTALADO EN SALIDA DE Ø6" (A-194)

ESTADO ACCESORIOS:

No se Pudo Destapar la Cámara, ni Inspeccionar los Accesorios.

En Trabajos de Redhabilitación, La Cámara Deberá Ser Localizada e Inspeccionados los Accesorios.

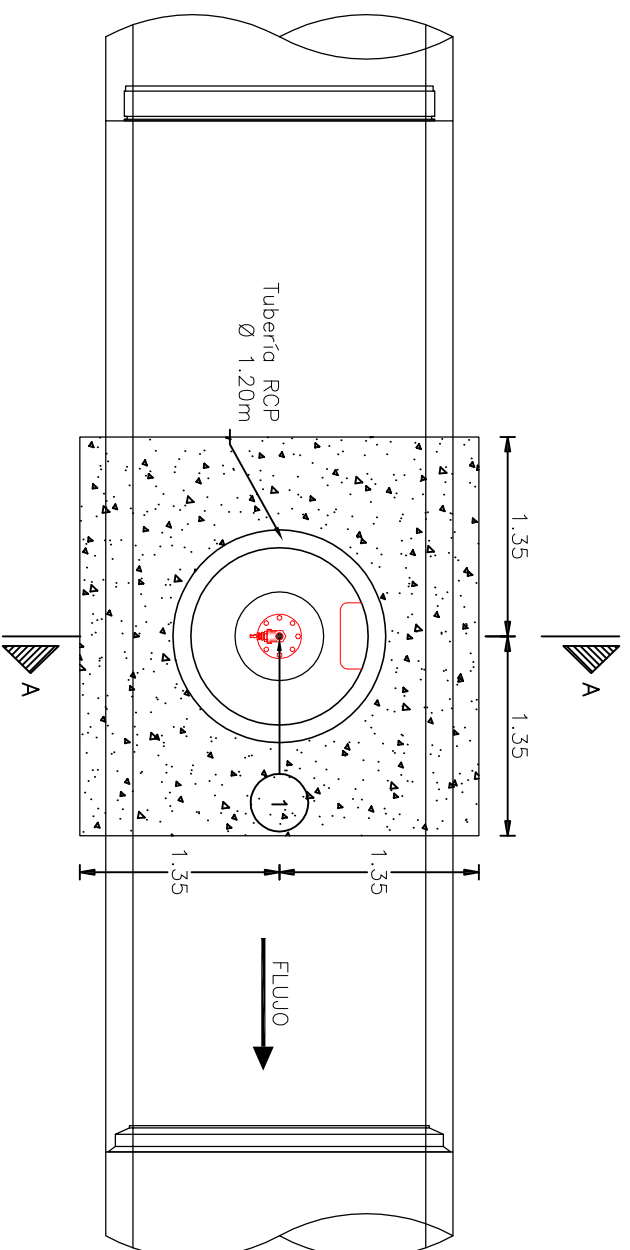
ESTADO DE LA CÁMARA:

No se Encontró la Cámara, Tapada Por Pavimento.

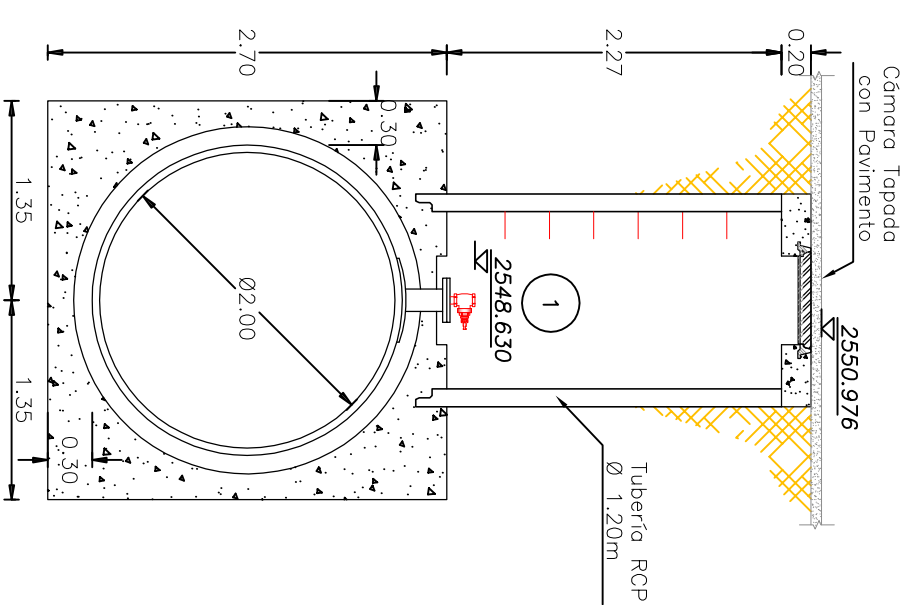
Cámara en Tubería de RCP con Diámetro Muy Pequeño, Según Planos de Obra Facilitados por American Pipe And Construction Intl.

La Norma NS-077 Versión 1,0 del 05/04/2004 de la EAAB, No Contempla Cámaras en Tubería RCP y el Diámetro Mínimo para Cámaras Circulares es de 1.60m.

Por Todo Esto se Recomienda Su Reconstrucción (Ver Esquema Típico en el Producto No.9).



PLANTA CÁMARA
PITOMETRO



CÁMARA PITOMETRO
CORTE A-A

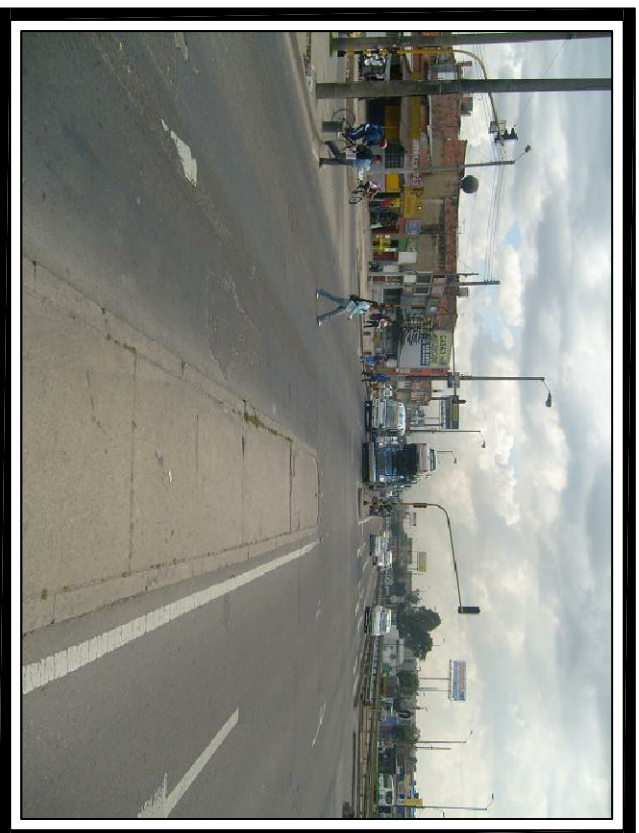


FOTO No. 1



Vista Al Sur—Zona Donde Debe Estar la Cámara



FOTO No. 2

Vista al Norte—Zona Donde Debe Estar la Cámara

INFORMACION GENERAL	
COTA TAPA	2550.976
COTA BATEA	2546.090
NORTE	109410.63
ESTE	97613.00
LATITUD	0
LONGITUD	0
DIRECCION	Av Boyaca Calle 66A
OBSERVACIONES	Medidas de diseño No verificados en campo Tapado por el pavimento

CONSULTOR		CONSORCIO TIBTIOC 2006	
			
CONSORCIO TIBTIOC 2006			
NOMBRE DEL PROYECTO		ESTUDIOS Y DISEÑOS PARA LA REHABILITACION DE LA LINEA RED MATRIZ DE 78" TIBTIOC - CASABLANCA	
CONTRATO No.		1-02-25400-514-2006	
NOMBRE DEL PLANO		DETALLES CAJAS DE ACCESORIOS TRAMO 3 PITOMETRO Ø2" (K37+869.39)	
LINEA TIBTIOC - CASABLANCA RED MATRIZ Ø78"			
REVISO	S.L.T.	ARCHIVO:	RTC-GF-CT-362.dwg
APROBO	C.E.B	ESCALA:	1:50
DIGITALIZO	C.P.	PLANO No.	RTC-FG-CT-362
		ACCESORIO N° 194	CARTILLA DE ACCESORIOS EAAB
		FECHA:	DICIEMBRE DE 2008
		Rev.	1