

DESCRIPCION MECANICO		DESCRIPCION
No.	CANT.	
1	1	VENTOSA DE UNA CÁMARA CON VALVULA INTERNA DE CIERRE (A-197)

ESTADO ACCESORIOS:

La Ventosa No Tiene Válvula de Guardada.
Se Recomienda la Instalación de Una.

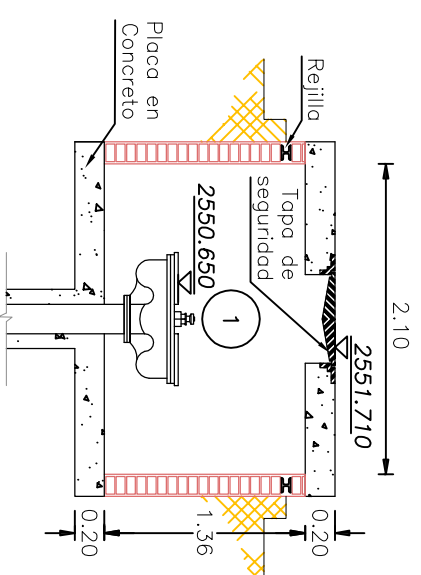
Se Recomienda Mantenimiento a la Ventosa.

ESTADO DE LA CÁMARA:

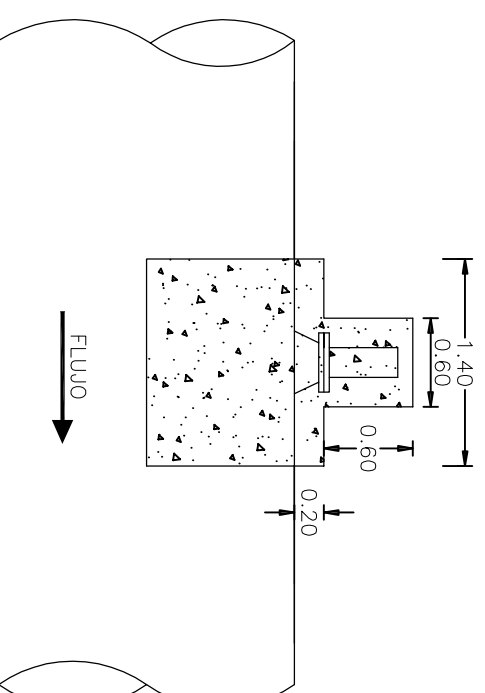
Cámara en Mampostería Agrietada, Se Recomienda el Retiro de la Basura.

La Norma NS-077 Versión 1,0 del 05/04/2004 de la EAAB, No Contempla Cámaras en Mampostería.

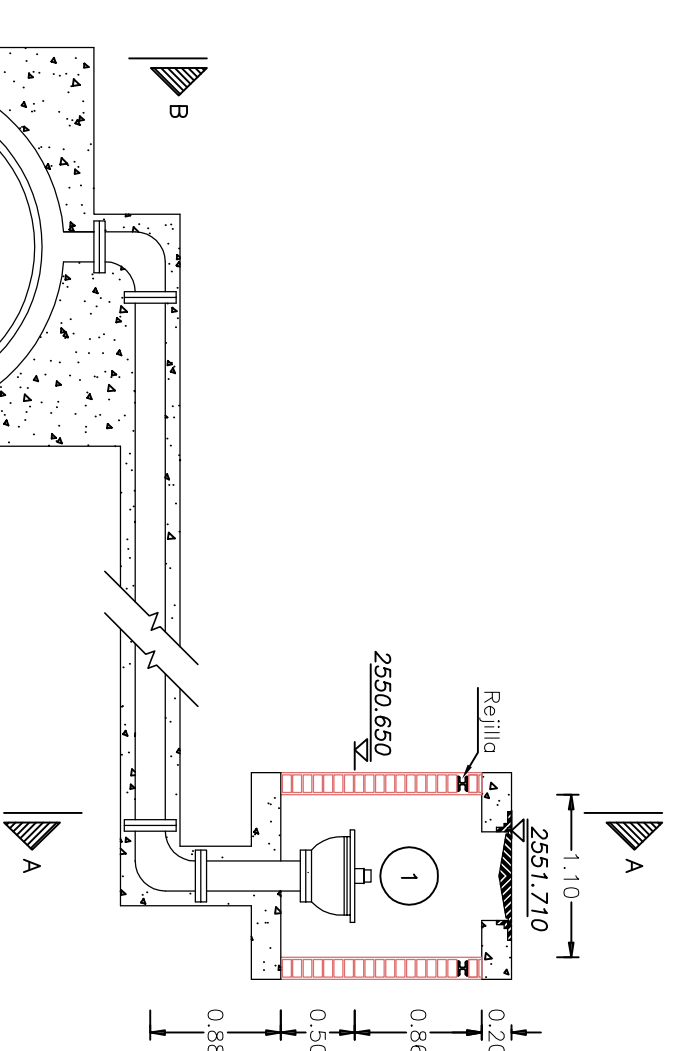
Por Todo Esto se Recomienda su Reconstrucción (Ver Esquma Típico en el Producto No.9)



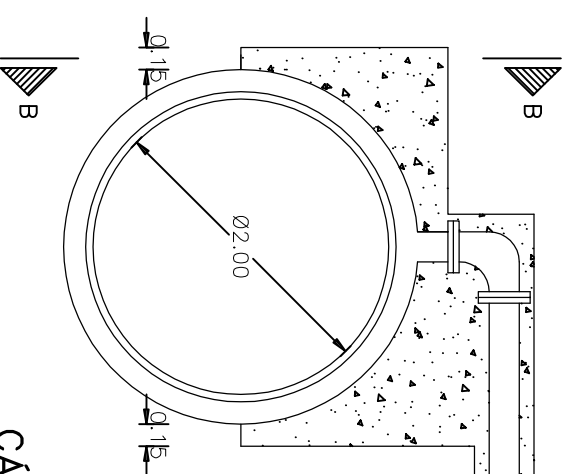
**CÁMARA VENTOSA
CORTE A-A**



**CÁMARA VENTOSA
CORTE B-B**



**CÁMARA VENTOSA
VISTA EN ELEVACIÓN**



**FOTO No. 2
Vista Interna de la Camara**



**FOTO No. 1
Vista Externa de la Cámara**

INFORMACION GENERAL	
COYA TAPA	2551.710
COYA BATEA	2547.342
NORTE	109351.340
ESTE	97563.962
LATITUD	04°40'50.73" N
LONGITUD	74°05'58.13" W
DIRECCION	Av Boyocca 66-48
OBSERVACIONES	Tapa de Seguridad

CONSULTOR		CONSORCIO TIBITOC 2006	
CONSULTOR		CONSORCIO TIBITOC 2006	
NOMBRE DEL PROYECTO		ESTUDIOS Y DISEÑOS PARA LA REHABILITACION DE LA LINEA RED MATRIZ DE 78" TIBITOC - CASABLANCA	
CONTRATO No.		1-02-25400-514-2006	
NOMBRE DEL PLANO		DETALLES CAJAS DE ACCESORIOS TRAMO 3	
		VENTOSA Ø8" (K37+946,31)	
		LINEA TIBITOC - CASABLANCA RED MATRIZ Ø78"	
REVISO	S.L.T.	ARCHIVO:	RTC-GF-CT-364.dwg
APROBO	C.E.B	ESCALA:	1:50
DIGITALIZO	C.P.	PLANO No.	RTC-FG-CT-364
		ACCESORIO N° 197	CARTILLA DE ACCESORIOS EAAB
		FECHA:	DICIEMBRE DE 2008
		Rev.	1

acueducto
AGUA Y ALCANTARILLADO DE BOGOTÁ

SMA
SOLUCIONES, VELOCIDAD Y ASOCIADOS

SIVA
SOLUCIONES Y ASOCIADOS S.A.

CONSORCIO TIBITOC 2006