

No.	CANT.	DESCRIPCIÓN
1	1	BOCA DE ACCESO (Diámetro Interno) Ø16" (A-201)

**ESTADO ACCESORIOS:**

Se recomienda Realizar Mantenimiento a los Elementos Metálicos de la Boca de Acceso (Bridas y Tornillos), con: Limpieza (Sandblasting) y Pintura.

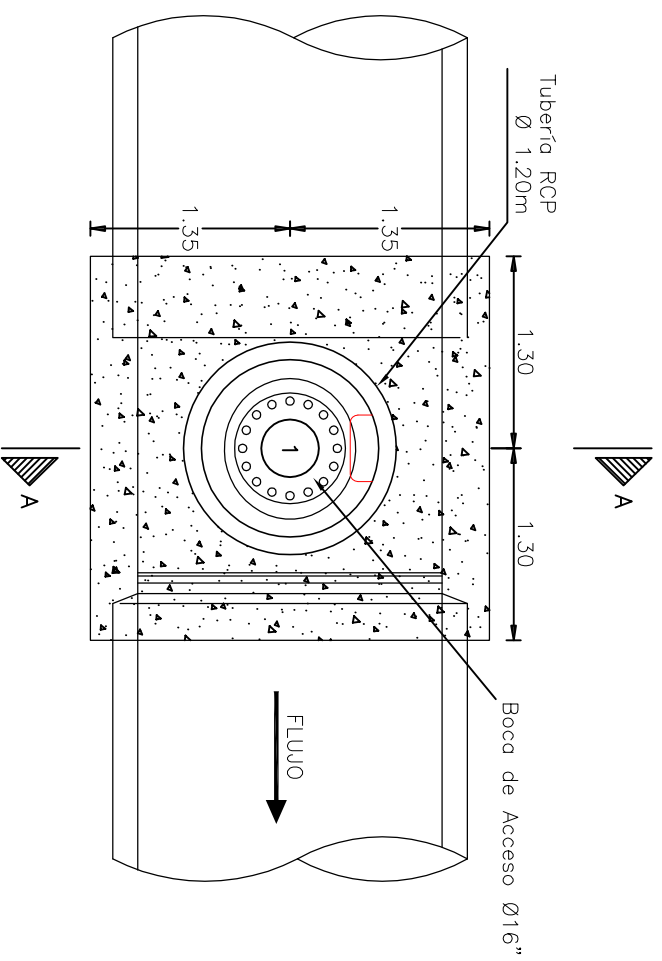
**ESTADO DE LA CÁMARA:**

Cámara en Tubería RCP, en Buen Estado, con Diámetro Muy Pequeño.

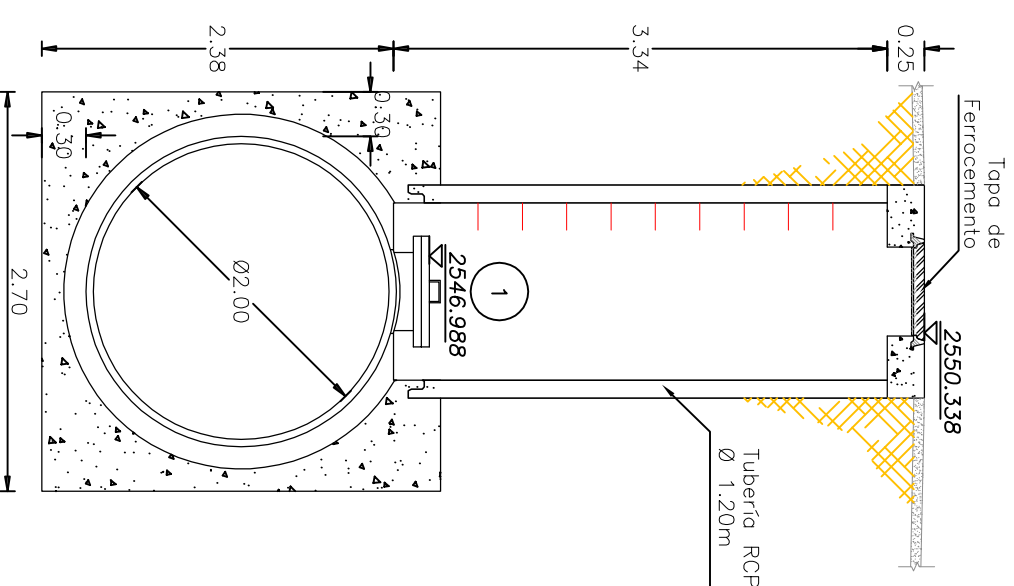
La Norma NS-077 Versión 1,0 del 05/04/2004 de la EAAB, No Contempla Cámaras en Tubería RCP y el Diámetro Mínimo para Cámaras Circulares es de 1.60m.

Por Todo Esto se recomienda Su Reconstrucción (Ver Esquema Típico en el Producto No.9).

Se recomienda Cambiar la Escalera Por Oxidación.



PLANTA CÁMARA  
BOCA DE ACCESO



CÁMARA BOCA DE ACCESO  
CORTE A-A



INFORMACION GENERAL	
COTA TAPA	2550.338
COTA BATEA	2544.714
NORTE	108922.92
ESTE	97251.84
LATITUD	0
LONGITUD	0
DIRECCION	Frente o Restaurante Marclub
OBSERVACIONES	-Tapa de Alcantarillado. -Con Agua, No se Drenó.



FOTO No. 1  
Vista Externa de la Cámara



FOTO No. 2  
Vista Interna de la Cámara

CONSULTOR		CONSORCIO TIBITOC 2006	
			
<b>CONSULTOR</b> CONSORCIO TIBITOC 2006		<b>CONSORCIO TIBITOC 2006</b>	
<b>NOMBRE DEL PROYECTO</b> ESTUDIOS Y DISEÑOS PARA LA REHABILITACIÓN DE LA LINEA RED MATRIZ DE 78" TIBITOC - CASABLANCA		<b>NOMBRE DEL PROYECTO</b> ESTUDIOS Y DISEÑOS PARA LA REHABILITACIÓN DE LA LINEA RED MATRIZ DE 78" TIBITOC - CASABLANCA	
<b>CONTRATO No.</b> 1-02-25400-514-2006		<b>CONTRATO No.</b> 1-02-25400-514-2006	
<b>NOMBRE DEL PLANO</b> DETALLES CAJAS DE ACCESORIOS TRAMO 3 BOCA DE ACCESO (DI) Ø16" (K38+476.17) LINEA TIBITOC - CASABLANCA RED MATRIZ Ø78"		<b>NOMBRE DEL PLANO</b> DETALLES CAJAS DE ACCESORIOS TRAMO 3 BOCA DE ACCESO (DI) Ø16" (K38+476.17) LINEA TIBITOC - CASABLANCA RED MATRIZ Ø78"	
<b>REVISO</b> S.L.T.	<b>ARCHIVO:</b> RTC-GF-CT-368.dwg	<b>FECHA:</b> DICIEMBRE DE 2008	<b>REVISOR:</b> S.L.T.
<b>APROBO</b> C.E.B	<b>PLANO No.</b> RTC-FG-CT-368	<b>Rev.</b> 1	<b>APROBADO:</b> C.E.B
<b>DIGITALIZO</b> C.P.	<b>ACCESORIO N° 201</b>	<b>CARTILLA DE ACCESORIOS EAAB</b>	<b>DIGITALIZO</b> C.P.