

| DESPIECE MECANICO | | DESCRIPCION |
|-------------------|-------|---------------------------------------|
| No. | CANT. | BOCA DE ACCESO (Diámetro Interno Ø16" |
| 1 | 1 | (A-209) |

ESTADO ACCESORIOS:

No se Pudo Destapar la Cámara, ni Inspeccionar los Accesorios.

En Trabajos de Rehabilitación, La Cámara Deberá Ser Destapada e Inspeccionados los Accesorios.

Se Recomienda Realizar Mantenimiento a los Elementos Metálicos de la Boca de Acceso (Bridas y Tornillos), con: Limpieza (Sandblasting) y Pintura.

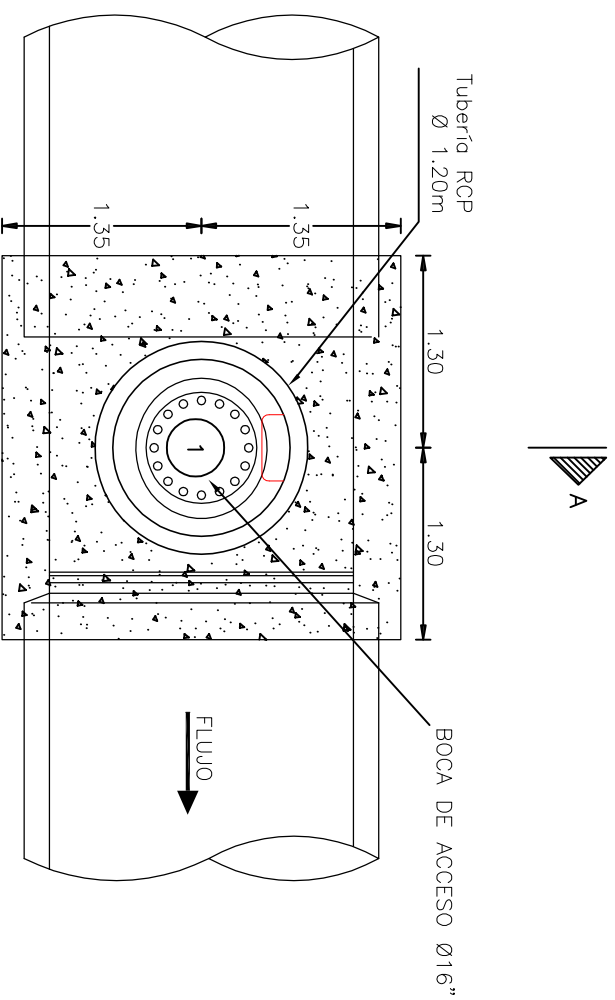
ESTADO DE LA CAMARA:

No se Pudo Destapar la Cámara, Al Estar en el Eje de la Calzada y Por el Volumen Del Tráfico.

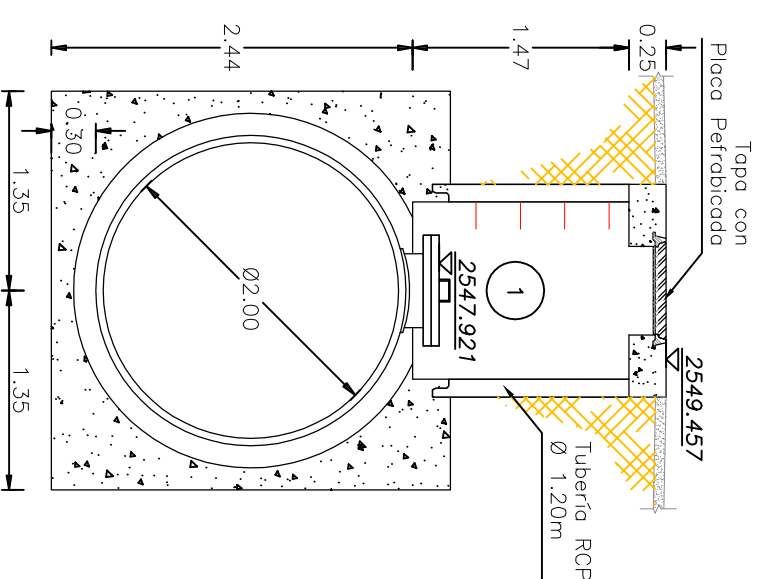
Cámara en Tubería de RCP con Diámetro Muy Pequeño, Según Planos de Obra Facilitados por American Pipe And Construction Intl.

La Norma NS-077 Versión 1,0 del 05/04/2004 de la EAAB, No Contempla Cámaras en Tubería RCP y el Diámetro Mínimo para Cámaras Circulares es de 1.60m.

Por Todo Esto se Recomienda Su Reconstrucción (Ver Esquema Tipico en el Producto No.9).



PLANTA CÁMARA
BOCA DE ACCESO



CÁMARA BOCA DE ACCESO
CORTE A-A



FOTO No. 1
Vista Externa de la Cámara



FOTO No. 2
Vista Externa de la Camara

| INFORMACION GENERAL | |
|---------------------|--|
| COTA TAPA | 2549.457 |
| COTA BATEA | 2545.647 |
| NORTE | 108312.65 |
| ESTE | 96774.29 |
| LATITUD | - |
| LONGITUD | - |
| DIRECCION | Av Boyaca Cll 53 |
| OBSERVACIONES | Medidas de diseño No verificadas en Campo |

| | | | |
|---------------------|---|-----------|-------------------|
| | | | |
| CONSULTOR | CONSORCIO TIBITOC 2006 | ARCHIVO: | RTC-GF-CT-376.dwg |
| NOMBRE DEL PROYECTO | ESTUDIOS Y DISEÑOS PARA LA REHABILITACIÓN DE LA LINEA RED MATRIZ DE 78" TIBITOC - CASABLANCA | ESCALA: | 1:50 |
| CONTRATO No. | 1-02-25400-514-2006 | PLANO No. | RTC-FG-CT-376 |
| NOMBRE DEL PLANO | DETALLES CAJAS DE ACCESORIOS TRAMO 3 BOCA DE ACCESO (DI) Ø16" (K39+256.76) LINEA TIBITOC - CASABLANCA RED MATRIZ Ø78" | Rev. | 1 |
| REVISO | S.L.T. | FECHA: | DICIEMBRE DE 2008 |
| APROBO | C.E.B | | |
| DIGITALIZO | C.P. | | |