

DESPIECE MECANICO		DESCRIPCIÓN
No.	CANT.	
1	1	PITOMETRO DE Ø2", INSTALADO EN SALIDA Ø6" (A-211)

ESTADO ACCESORIOS:

Se Realizó un Bombeo en la Cámara, Pero el Equipo No Alcanzó a Retirar Todo el Lodo y No se Pudo Inspeccionar el Accesorio.

Se Recomienda Realizar Mantenimiento a Válvula, Bidas y Tornillos.

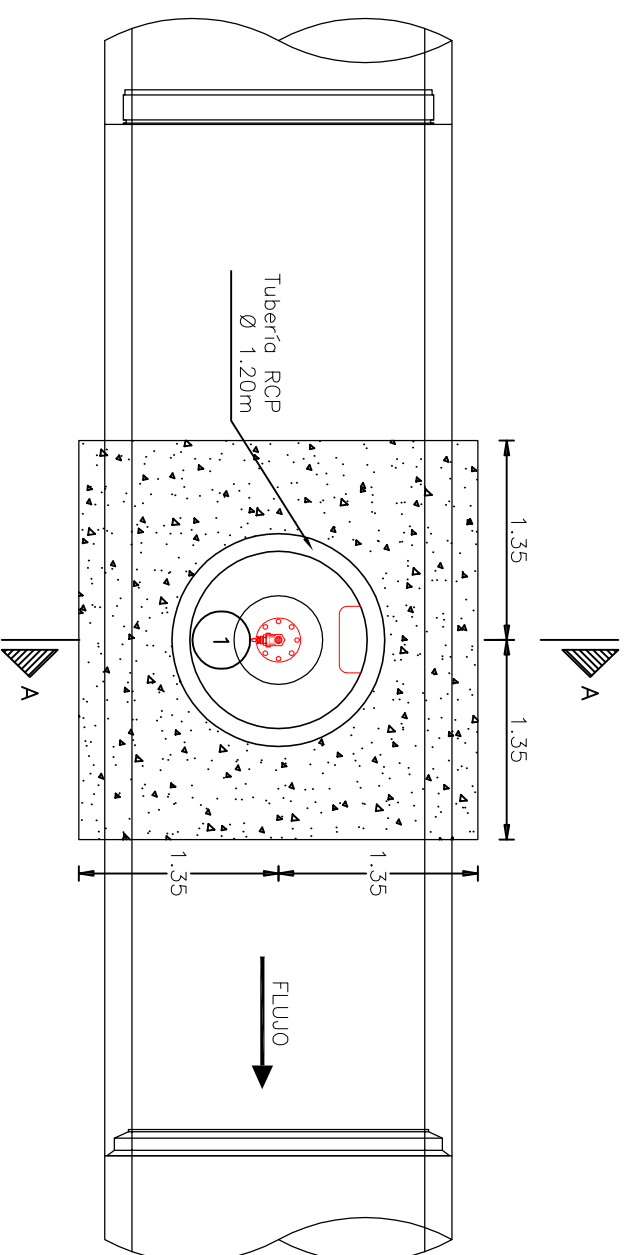
ESTADO DE LA CÁMARA:

En Trabajos de Reahabilitación, la Cámara Deberá ser Totalmente Drenada e Inspeccionado el Accesorio.

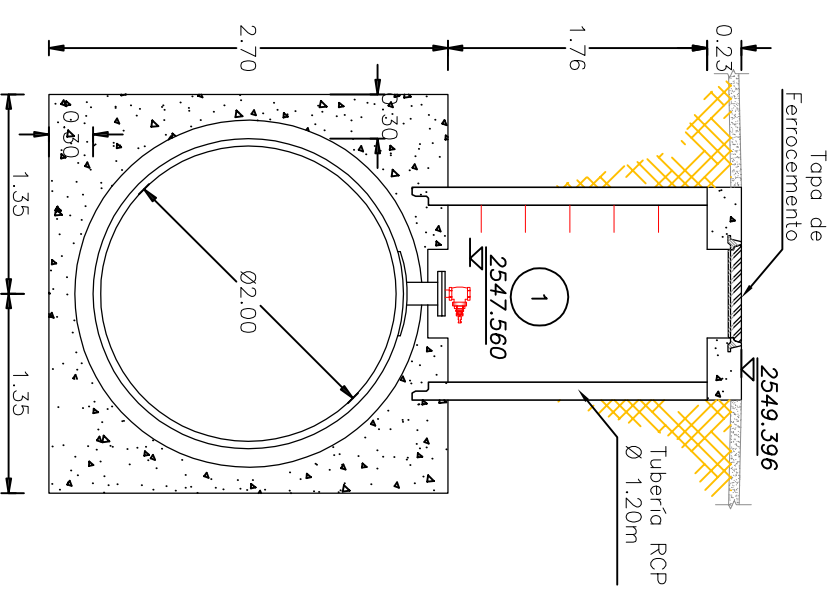
Cámara en Tubería de RCP con Diámetro muy Pequeño.

La Norma NS-077 Versión 1,0 del 05/04/2004 de la EAAB, No Contempla Cámaras en Tubería RCP y el Diámetro Mínimo para Cámaras Circulares es de 1.60m.

Por Todo Esto se Recomienda su Reconstrucción (Ver Esquema Típico en el Producto No.9).



PLANTA CÁMARA
PITOMETRO



CÁMARA PITOMETRO
CORTE A-A





FOTO No. 1
Vista Externa de la Cámara



FOTO No. 2
Vista Interna de la Camara

INFORMACION GENERAL

COTA TAPA	2549.396
COTA BATEA	2545.060
NORTE	107798.19
ESTE	96259.82
LATITUD	-
LONGITUD	-
DIRECCION	Av Boyaca-Av El Dorado
OBSERVACIONES	Tapa de Alcantarillado No se Pudo Bombar Completamente - Con todo

 	
CONSULTOR	CONSORCIO TIBTIOC 2006
NOMBRE DEL PROYECTO	ESTUDIOS Y DISEÑOS PARA LA REHABILITACIÓN DE LA LINEA RED MATRIZ DE 78" TIBTIOC - CASABLANCA
CONTRATO No.	1-02-25400-514-2006
NOMBRE DEL PLANO	DETALLES CAJAS DE ACCESORIOS TRAMO 3 PITOMETRO Ø2" (K39+984.27)
	LINEA TIBTIOC - CASABLANCA RED MATRIZ Ø78"
REVISO	S.L.T.
APROBO	C.E.B
DIGITALIZO	C.P.
ARCHIVO:	RTC-GF-CT-378.dwg
ESCALA:	1:50
PLANO No.	RTC-FG-CT-378
ACCESORIO N°	211
FECHA:	DICIEMBRE DE 2008
Rev.	1
CARTILLA DE ACCESORIOS EAAB	