

DESPIECE MECANICO		
No.	CANT.	DESCRIPCION
1	1	BOCA DE ACCESO (Diámetro Interno Ø16" (A-225))

ESTADO ACCESORIOS:

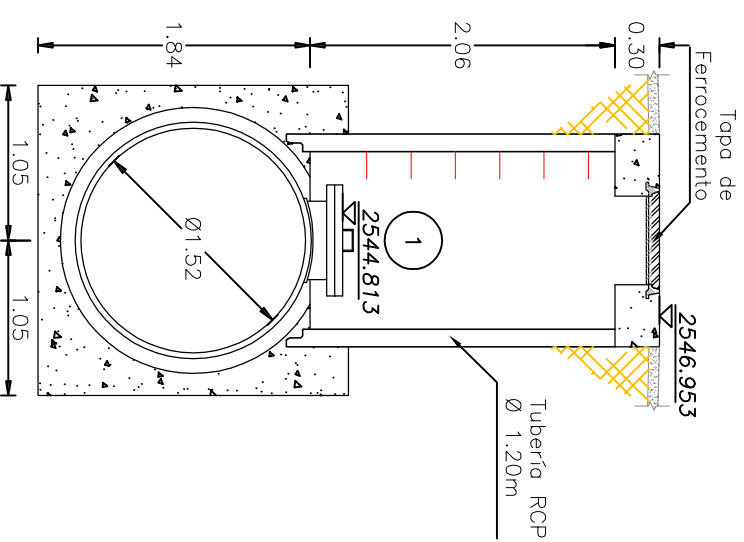
Se recomienda Realizar Mantenimiento a los Elementos Metálicos de la Boca de Acceso (Bridas y Tornillos) con: Limpieza (Sandblasting) y Pintura.

ESTADO DE LA CÁMARA:

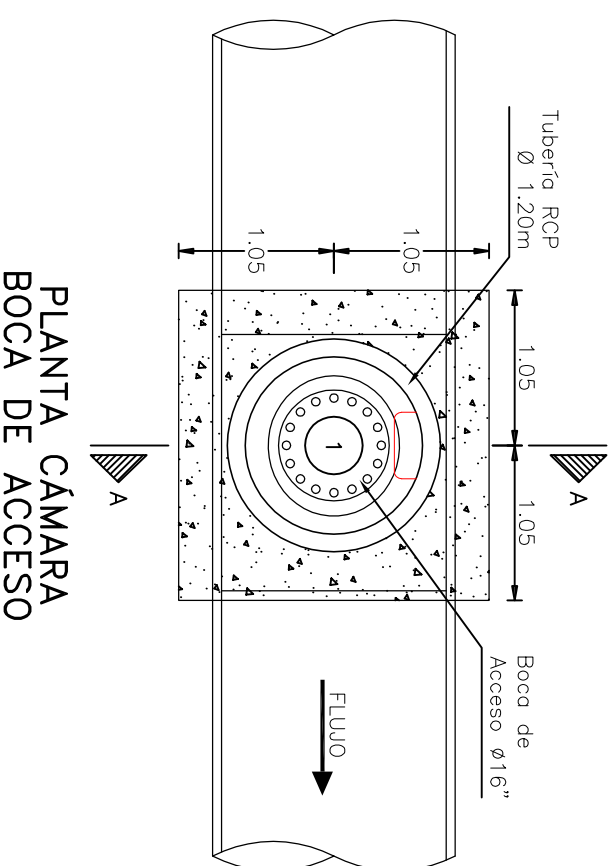
Cámara Estrecha en Tubería RCP.

La Norma NS-077 Versión 1.0 del 05/04/2004 de la EAAB, No Contempla Cámaras en Tubería RCP y el Diámetro Mínimo para Cámaras Circulares es de 1.60m.

Por Todo Esto se recomienda Su Reconstrucción (Ver Esquema Tipico en el Producto No.9).



**CÁMARA BOCA DE ACCESO
CORTE A-A**



**PLANTA CÁMARA
BOCA DE ACCESO**





**FOTO No. 1
Vista Externa de la Cámara**



**FOTO No. 2
Vista Interna de la Camara**

INFORMACION GENERAL	
COTA TAPA	2546.953
COTA BATEA	2543.038
NORTE	106648.817
ESTE	95265.707
LATTUD	04°39'22.79" N
LONGITUD	74°07'12.68" W
DIRECCION	Av Boycog-Calle 22
OBSERVACIONES	A borde del Separador

 	
CONSULTOR	CONSORCIO TIBITOC 2006
NOMBRE DEL PROYECTO	ESTUDIOS Y DISEÑOS PARA LA REHABILITACION DE LA LINEA RED MATRIZ DE 78" TIBITOC - CASABLANCA
CONTRATO No.	1-02-25400-514-2006
NOMBRE DEL PLANO	DETALLES CAJAS DE ACCESORIOS TRAMO 3 BOCA DE ACCESO (DI) Ø16" (K41+504,96) LINEA TIBITOC - CASABLANCA RED MATRIZ Ø78"
REVISO	S.L.T. ARCHIVO: RTC-GF-CT-389.dwg
APROBO	C.E.B ESCALA: 1:50 FECHA: DICIEMBRE DE 2008
DIGITALIZO	C.P. ACCESORIO N° 225 PLANO No. RTC-FG-CT-389 Rev. 1 CARTILLA DE ACCESORIOS EAAB