

DESPIECE MECANICO		DESCRIPCION
No.	CANT.	BOCA DE ACCESO (Diámetro Interno) Ø16"
1	1	(A-232)

ESTADO ACCESORIOS:

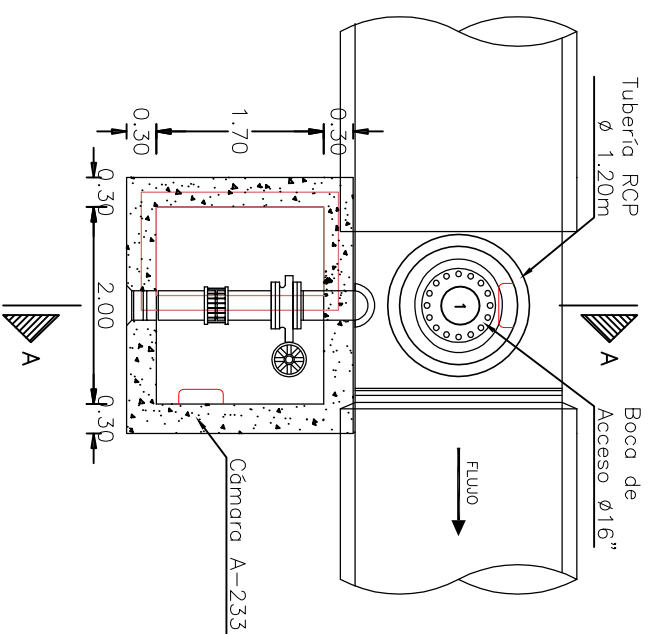
Se recomienda Realizar Mantenimiento a los Elementos Metálicos de la Boca de Acceso (Bridas y Tornillos) con: Limpieza (Sanblasting) y Pintura.

ESTADO DE LA CÁMARA:

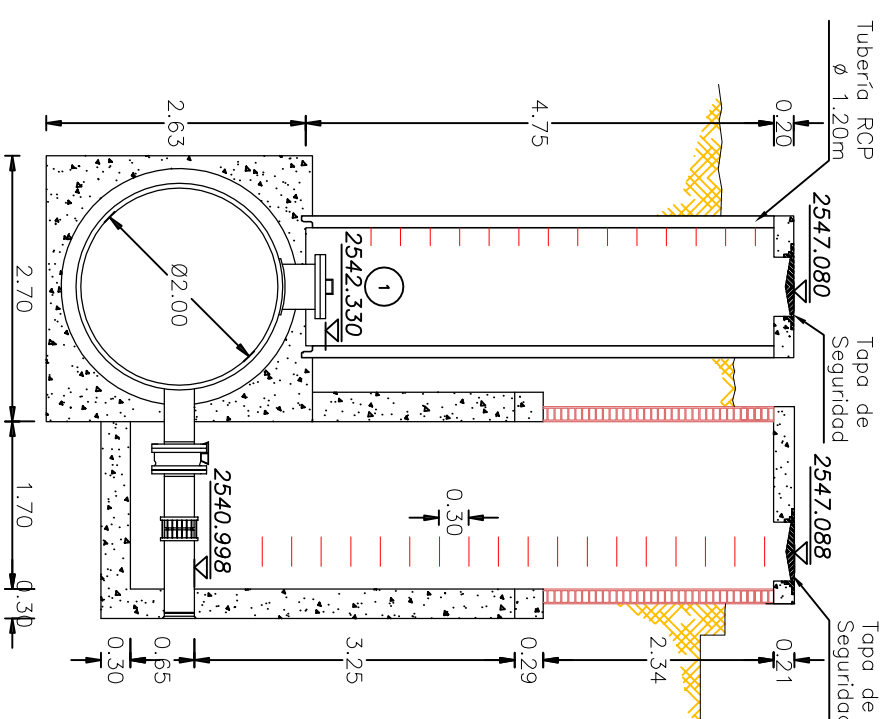
Cámara Estrecha en Tubería RCP.

La Norma NS-077 Versión 1,0 del 05/04/2004 de la EAAB, No Contempla Cámaras en Tubería RCP y el Diámetro Mínimo para Cámaras Circulares es de 1.60m.

Por Todo Esto se recomienda Su Reconstrucción (Ver Esquema Típico en el Producto No.9).



PLANTA CÁMARA
BOCA DE ACCESO



CÁMARA BOCA DE ACCESO
CORTE A-A

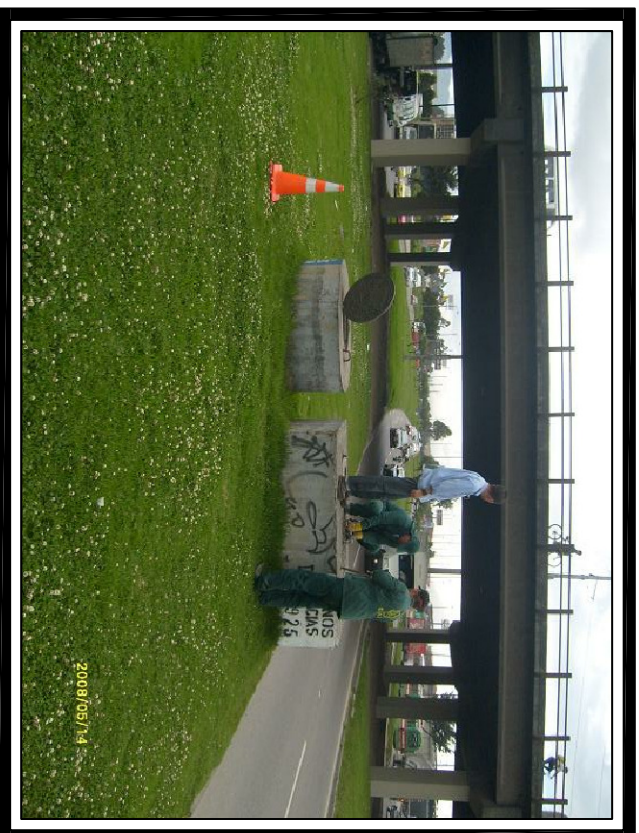




FOTO No. 1
Vista Externa de la Cámara



FOTO No. 2
Vista Interna de la Camara

INFORMACION GENERAL	
COTA TAPA	2547.080
COTA BATEA	2539.845
NORTE	105872.292
ESTE	94582.822
LATTUD	04°38'57.52" N
LONGITUD	74°07'34.82" W
DIRECCION	Av Boyaca - Av Calle 13
OBSERVACIONES	Tapa de Seguridad Inundada-Se drenó

 		CONSORCIO TIBITOC 2006 SIVA CARRERO Y ASOCIADOS S.A.	
CONSULTOR	CONSORCIO TIBITOC 2006		
NOMBRE DEL PROYECTO	ESTUDIOS Y DISEÑOS PARA LA REHABILITACION DE LA LINEA RED MATRIZ DE 78" TIBITOC - CASABLANCA		
CONTRATO No.	1-02-25400-514-2006		
NOMBRE DEL PLANO	DETALLES CAJAS DE ACCESORIOS TRAMO 3 BOCA DE ACCESO (DI) Ø16" (K42+539.48) LINEA TIBITOC - CASABLANCA RED MATRIZ Ø78"		
REVISO	S.L.T.	ARCHIVO:	RTC-GF-CT-395.dwg
APROBO	C.E.B	ESCALA:	1:75
DIGITALIZO	C.P.	PLANO No.	RTC-FG-CT-395
		ACCESORIO N° 232	CARTILLA DE ACCESORIOS EAAB
			Rev. 1
			FECHA: DICIEMBRE DE 2008