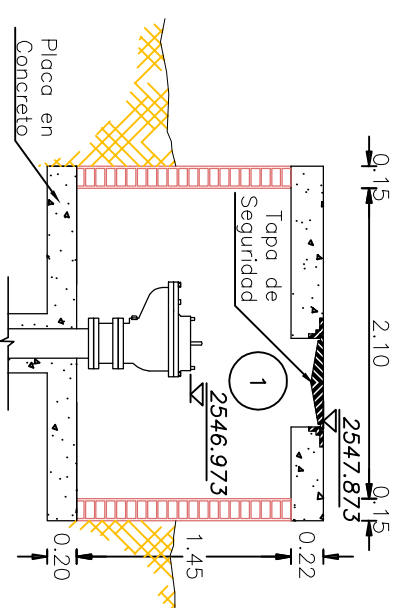
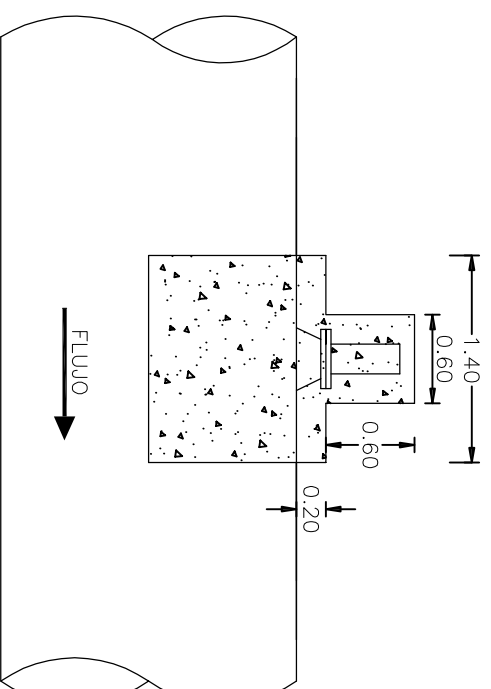


CÁMARA VENTOSA
VISTA EN ELEVACIÓN



CÁMARA VENTOSA
CORTE A-A



CÁMARA VENTOSA
CORTE B-B

DESPIECE MECANICO	
No.	CANT.
1	1
VENTOSA DE UNA CAMARA Ø8" (A-240)	

ESTADO ACCESORIOS:

Ventosa sin Válvula de Guarda y sin Algunas Partes.

Se recomienda Instalar Válvula de Guarda y Reemplazar la Ventosa por una Nueva.

ESTADO DE LA CAMARA:

Cámara en Mampostería Está en Regular Estado.

La Norma NS-077 Versión 1.0 del 05/04/2004 de la EAAB, No Contempla Cámaras en Mampostería.

Por Todo Esto se recomienda su Reconstrucción (Ver Esquma Típico en el Producto No.9)

INFORMACION GENERAL	
COTA TAPA	2547.873
COTA BATEA	2543.650
NORTE	105126.437
ESTE	93761.920
LATITUD	04°38'33.25" N
LONGITUD	74°08'01.45" W
DIRECCION	Av Boyaca No 11-30
OBSERVACIONES	Tapa de Seguridad Frente a Bavaria



FOTO No. 1
Vista Externa de la Cámara



FOTO No. 2
Vista Interna de la Camara

CONSULTOR		CONSORCIO TIBITOC 2006	
NOMBRE DEL PROYECTO		ESTUDIOS Y DISEÑOS PARA LA REHABILITACIÓN DE LA LINEA RED MATRIZ DE 78" TIBITOC - CASABLANCA	
CONTRATO No.		1-02-25400-514-2006	
NOMBRE DEL PLANO		DETALLES CAJAS DE ACCESORIOS TRAMO 3 VENTOSA Ø8" (K43+667.00)	
		LINEA TIBITOC - CASABLANCA RED MATRIZ Ø78"	
REVISO	S.L.T.	ARCHIVO:	RTC-GF-CT-403.dwg
APROBO	C.E.B	ESCALA:	1:50
DIGITALIZO	C.P.	PLANO No.	RTC-FG-CT-403
		ACCESORIO N° 240	CARTILLA DE ACCESORIOS EAAB
		FECHA:	DICIEMBRE DE 2008
		Rev.	1