

DESPIECE MECANICO	
No.	DESCRIPCION
1	VENTOSA DE UNA CÁMARA Ø8" (A-271)

ESTADO ACCESORIOS:

Ventosa sin Válvula de Guarda, se recomienda la Instalación de Una.

La Ventosa Esta Deteriorada (Rota), se recomienda su Reposición.

Se recomienda Redizar Mantenimiento a Bridas y Tornillos.

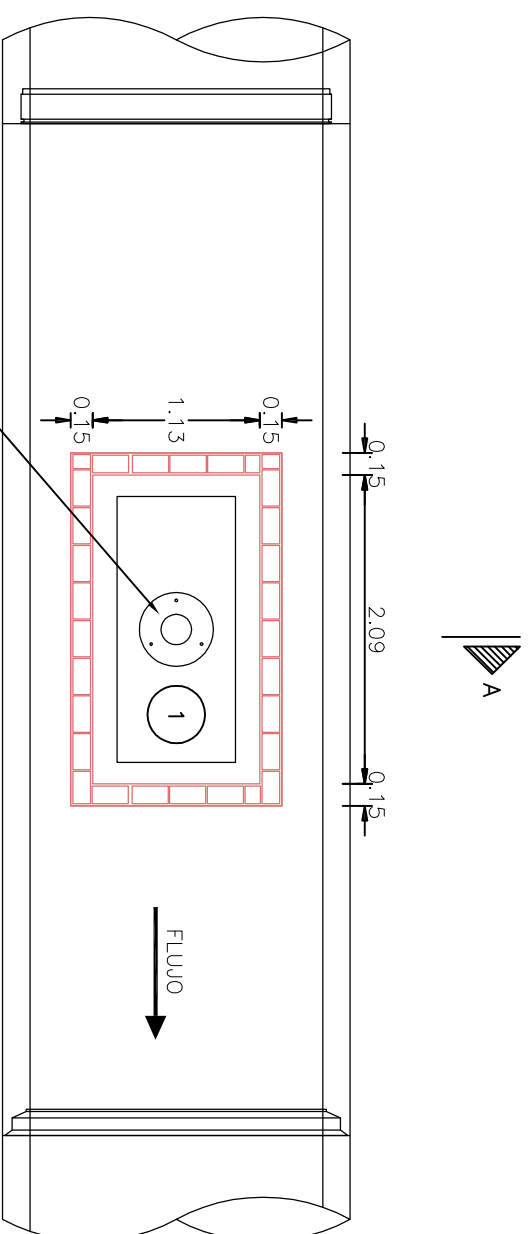
ESTADO DE LA CÁMARA:

La placa superior fue reparada, se encuentra muy fisurada, Se recomienda Reparación Total de la Placa.

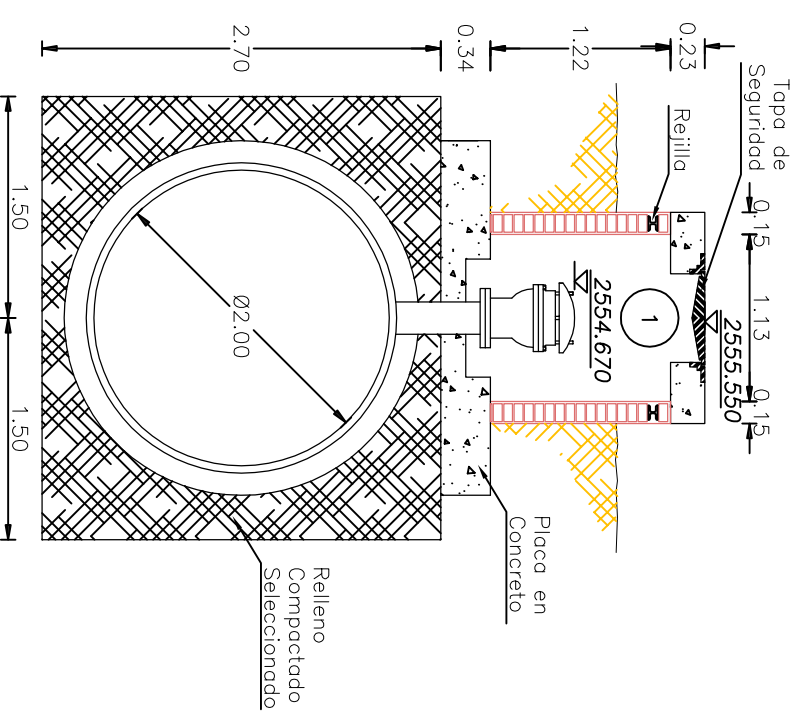
Se recomienda el Retiro de la Basura.

La Norma NS-077 Versión 1,0 del 05/04/2004 de la EAAB, No Contempla Cámaras en Mampostería.

Por Todo Esto se recomienda su Reconstrucción (Ver Esquma Típico en el Producto No.9)



PLANTA CÁMARA VENTOSA



CÁMARA VENTOSA CORTE A-A





FOTO No. 1
Vista Externa de la Cámara



FOTO No. 2
Vista Interna de la Camara

INFORMACION GENERAL

COTA TAPA	2555.550
COTA BATEA	2551.415
NORTE	100915.052
ESTE	92761.639
LATITUD	04°36'16.20" N
LONGITUD	74°08'33.89" W
DIRECCION	Av Boyaca 39F-30 Sur
OBSERVACIONES	-Camara Reparada y con Fisuras. -Tapa de Seguridad.

 	
CONSULTOR	CONSORCIO TIBTIOC 2006
NOMBRE DEL PROYECTO	ESTUDIOS Y DISEÑOS PARA LA REHABILITACION DE LA LINEA RED MATRIZ DE 78" TIBTIOC - CASABLANCA
CONTRATO No.	1-02-25400-514-2006
NOMBRE DEL PLANO	DETALLES CAJAS DE ACCESORIOS TRAMO VENTOSA Ø8" (K48+030.19)
LINEA TIBTIOC - CASABLANCA RED MATRIZ Ø78"	
REVISO	S.L.T. ARCHIVO: RTC-GF-CT-431.dwg HOJA:
APROBO	C.E.B. ESCALA: 1:50 PLANO No. RTC-FG-CT-431 Rev. 1 FECHA: DICIEMBRE DE 2008
DIGITALIZO	C.P. ACCESORIO N° 271 CARTILLA DE ACCESORIOS EAAB