

DESPICIE MECANICO		DESCRIPCION
No.	CANT.	
1	1	PITOMETRO DE Ø2", INSTALADO EN SALIDA Ø6" (A-296)

ESTADO ACCESORIOS:

No se Pudo Drenar Totalmente la Cámara, ni Inspeccionar el Accesorio.

En Trabajos de Rehabilitación, La Cámara Deberá Ser Totalmente Drenada e Inspeccionados los Accesorios.

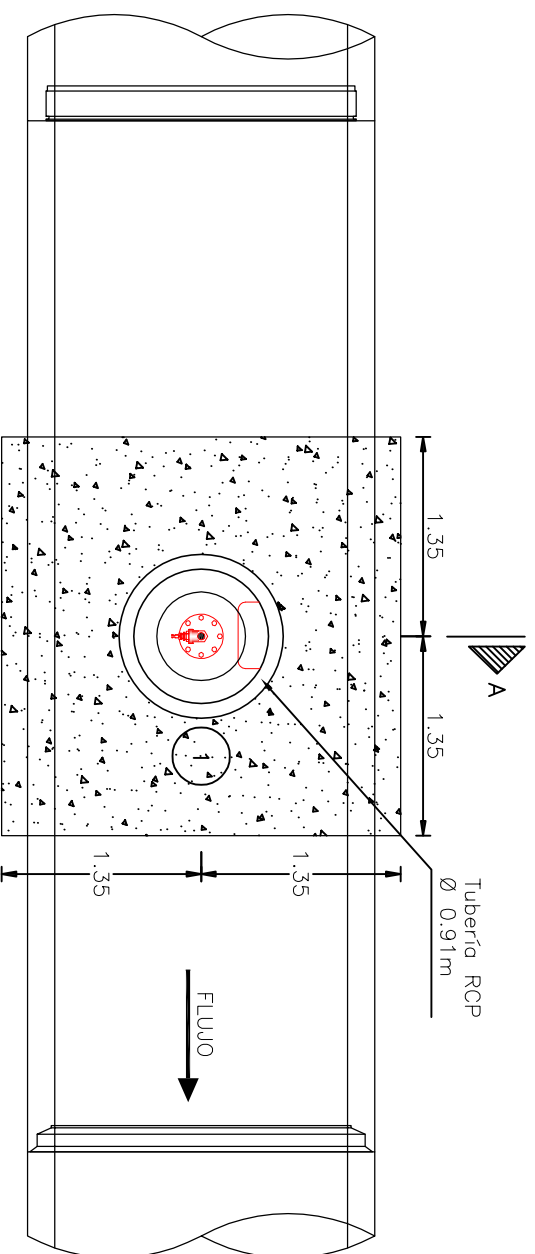
Se recomienda Realizar Mantenimiento a Bridas y Tornillos, con Limpieza (Sandblasting) y Pintura.

ESTADO DE LA CÁMARA:

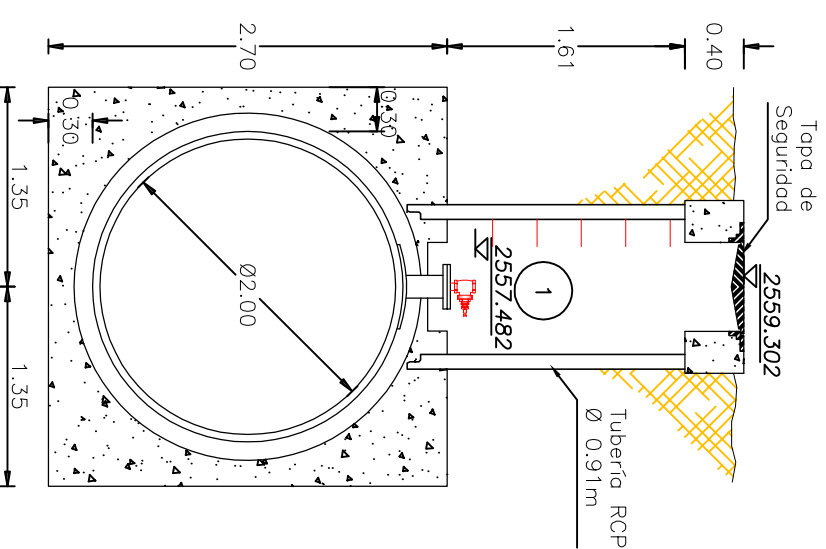
Cámara Estrecha en Tubería RCP.

La Norma NS-077 Versión 1,0 del 05/04/2004 de la EAAB, No Contempla Cámaras en Tubería RCP y el Diámetro Mínimo para Cámaras Circulares es de 1.60m.

Por Todo Esto se recomienda Su Reconstrucción (Ver Esquema Tipico en el Producto No.9).



PLANTA CÁMARA
PITOMETRO



CÁMARA PITOMETRO
CORTE A-A



FOTO No. 1
Vista Externa de la Cámara



FOTO No. 2
Vista Interna de la Camara

INFORMACION GENERAL

COTA TAPA	2559.302
COTA BATEA	2554.944
NORTE	99891.960
ESTE	90637.116
LATTUD	04°35'42.91" N
LONGITUD	74°09'42.79" W
DIRECCION	Av Villavicencio Cll 57R Sur
OBSERVACIONES	-Cámara con Agua. -Tapa de Seguridad.



CONSORCIO TIBITOC 2006

CONSULTOR	CONSORCIO TIBITOC 2006				
NOMBRE DEL PROYECTO	ESTUDIOS Y DISEÑOS PARA LA REHABILITACIÓN DE LA LINEA RED MATRIZ DE 78" TIBITOC - CASABLANCA				
CONTRATO No.	1-02-25400-514-2006				
NOMBRE DEL PLANO	DETALLES CAJAS DE ACCESORIOS TRAMO PITOMETRO Ø2" (K50+442.35)				
	LINEA TIBITOC - CASABLANCA RED MATRIZ Ø78"				
REVISO	S.L.T.	ARCHIVO:	RTC-GF-CT-452.dwg	FECHA:	DICIEMBRE DE 2008
APROBO	C.E.B	PLANO No.	RTC-FG-CT-452	Rev.	1
DIGITALIZO	C.P.	ACCESORIO N° 296	CARTILLA DE ACCESORIOS EAAB		