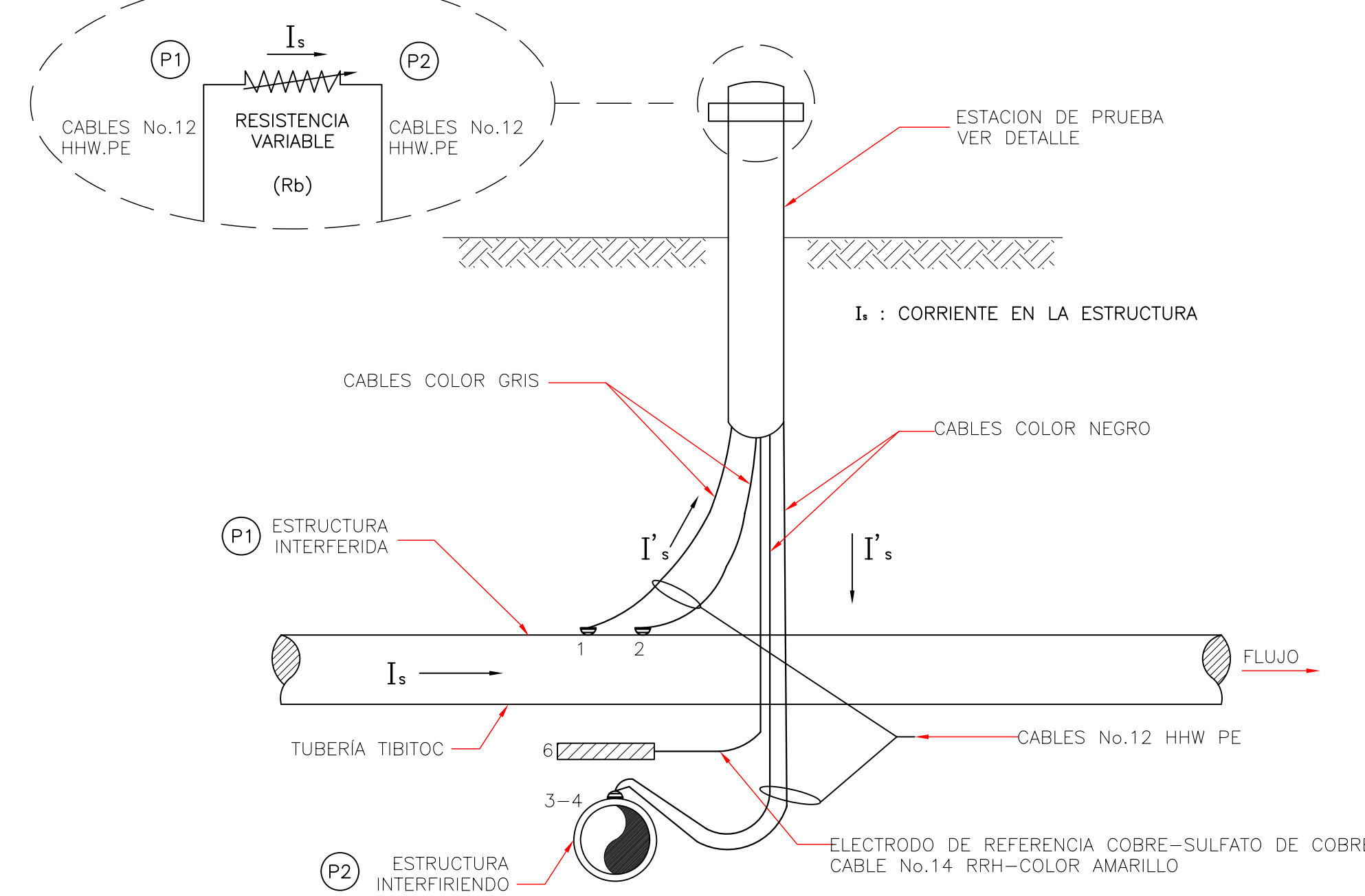
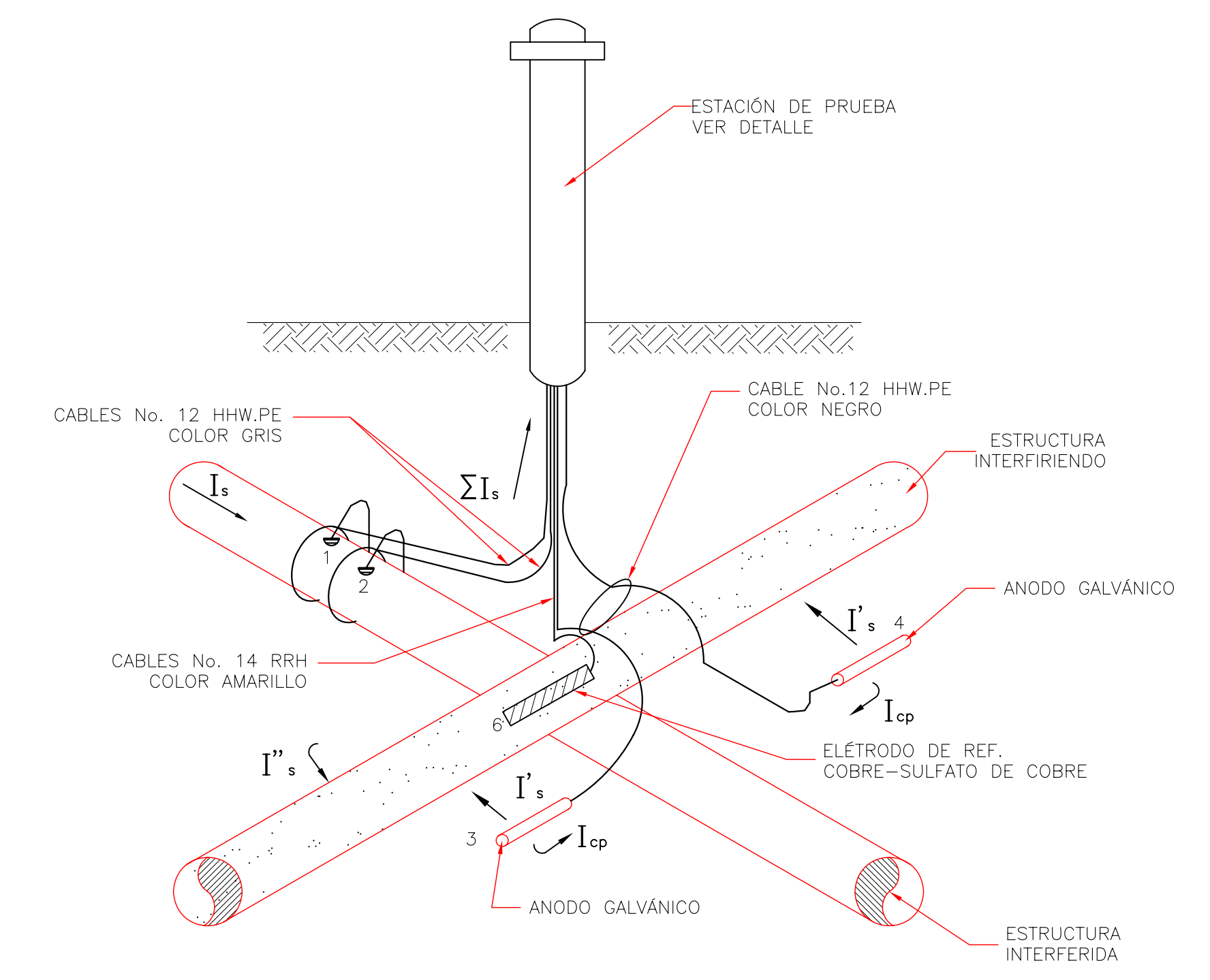


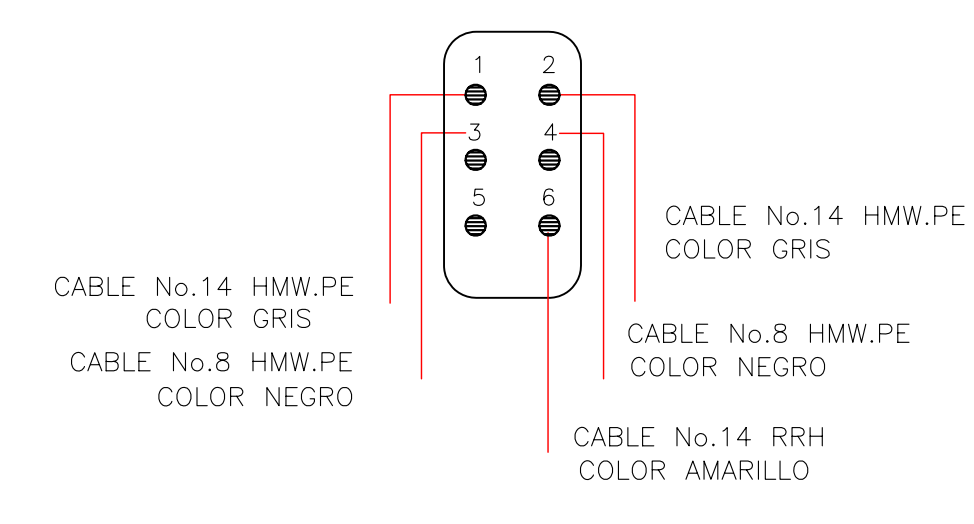
ESTACION TIPO III
PARALELISMO DE TUBERÍAS
SIN ESCALA



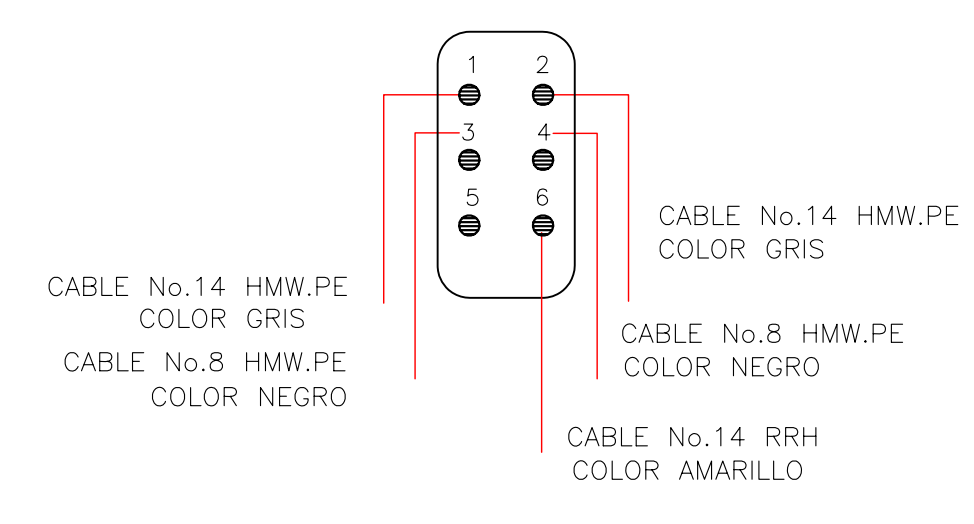
ESTACION TIPO IV
MITIGACIÓN DE INTERFERENCIA CON RESISTENCIA VARIABLE
SIN ESCALA



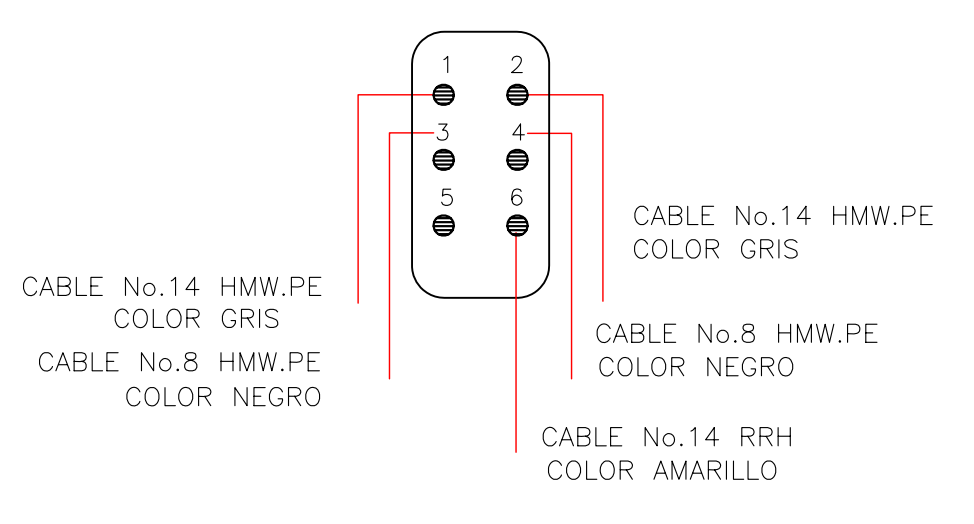
ESTACION TIPO V
MITIGACIÓN DE INTERFERENCIA
CON ÁNODOS GALVÁNICOS
SIN ESCALA



TIPO III

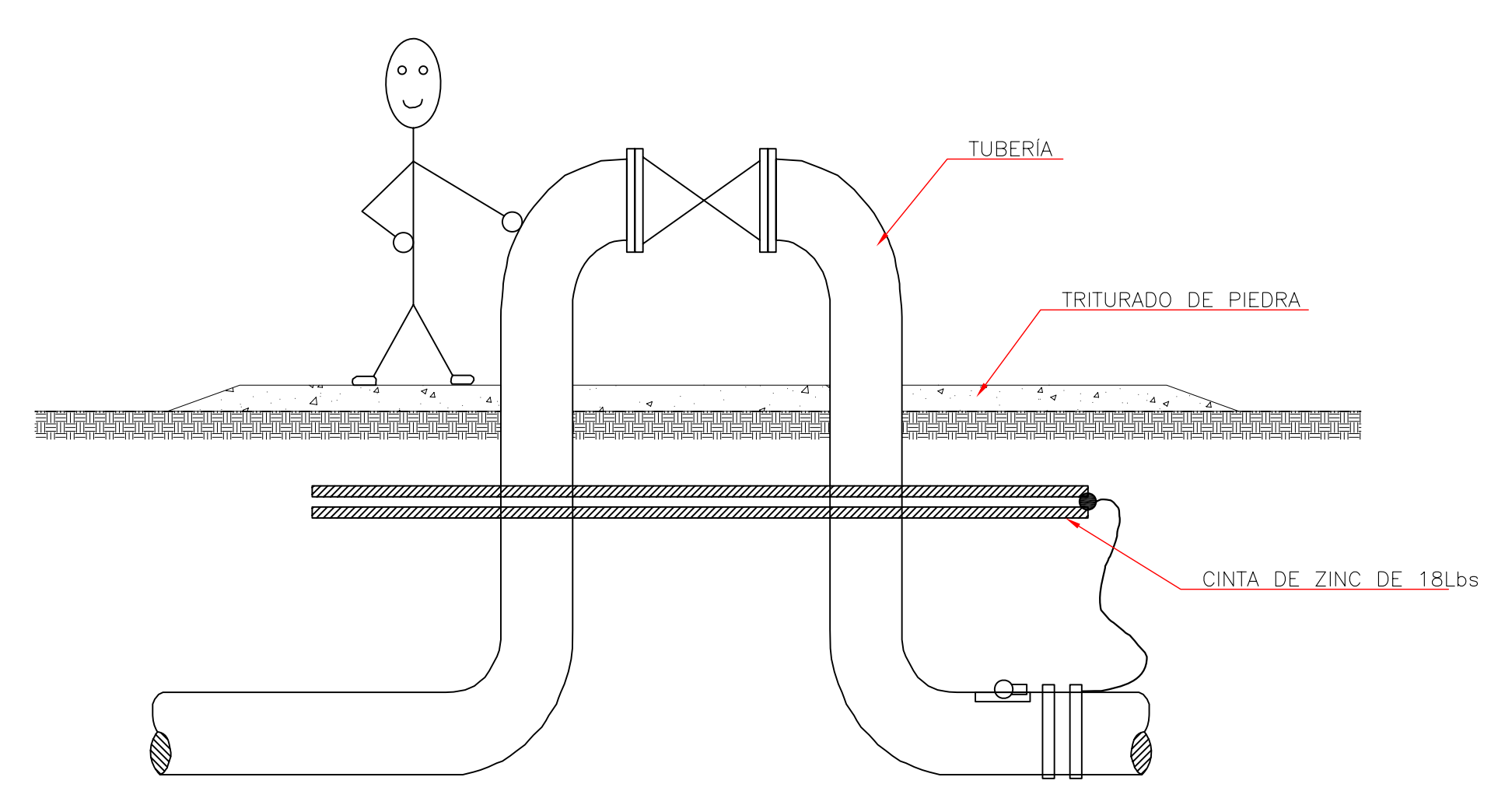


TIPO IV

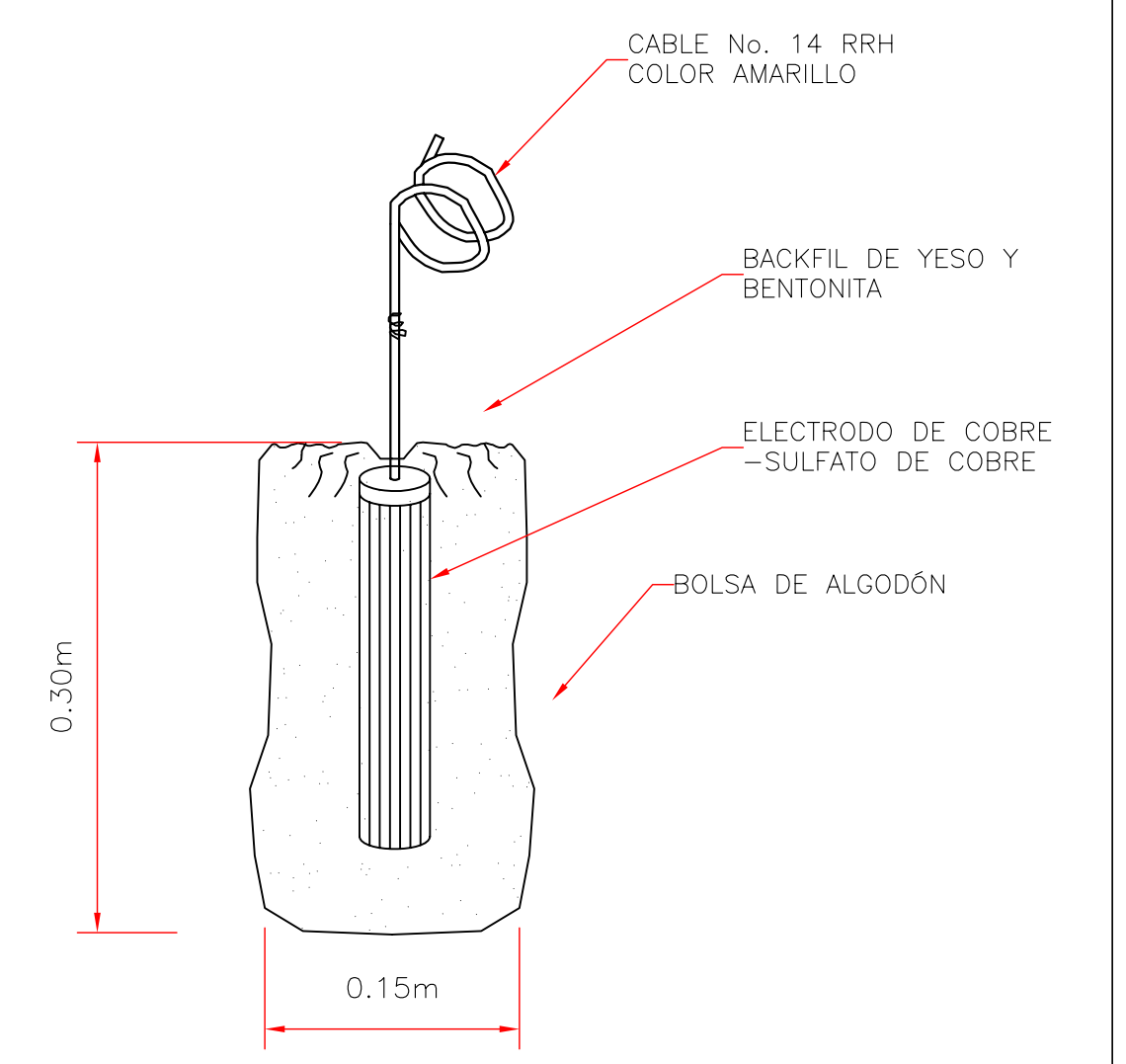


TIPO V

CONEXIONADO EN ESTACIONES DE PRUEBA
SIN ESCALA



MITIGACIÓN DE POTENCIALES DE TOQUE
EN ACCESORIOS INSTALADOS EN LA SUPERFICIE DEL SUELO
SIN ESCALA



ELECTRODO DE REFERENCIA PERMANENTE
DE COBRE-SULFATO DE COBRE
SIN ESCALA

<p>CONSORCIO TIBITOC Contrato No. 1-02-25400-514-2006</p> <p>PRESENTE: Ing. Germán Rojas G. M.P. No. 5182 CHD</p> <p>REVISÓ: Ing. Sergio Laurens Tapia M.P. No. 9471 CHD</p> <p>APROBÓ: Ing. Carlos Eduardo Bernal L. M.P. No. 13905 CHD</p>	<p>ASESORIA ESTUDIOS TÉCNICOS S.A.</p> <p>APROBÓ: Ing. Hernando Álvarez Rocha M.P. No. 5148</p>	<p>ACUEDUCTO</p> <p>RECOBÓ: Ing. Fabián Santa Lopez Reg. 30488</p> <p>Vo.Bo. Ing. M.P. No.:</p>	<p>LOCALIZACIÓN: ESC 1: 750, 000</p>	<p>PUNTO DE AMARRE IGAC BOGOTÁ 12 NORTE: 103830.439 ESTE: 93197.119 COTA: 2556.472</p> <p>PUNTO DE NIVELACION COTA: Coordenados Medios NORTE: 137300.00 ESTE: 109550.00 PLANCHA:</p>	<p>MODIFICACIONES</p> <table border="1"> <thead> <tr> <th>FECHA</th> <th>MODIFICACION</th> <th>NOMBRE ING. RESPONSABLE</th> <th>FIRMA</th> </tr> </thead> <tbody> <tr> <td> </td> <td> </td> <td> </td> <td> </td> </tr> </tbody> </table>	FECHA	MODIFICACION	NOMBRE ING. RESPONSABLE	FIRMA					<p>GERENCIA CORPORATIVA DEL SISTEMA MAESTRO DIRECCION RED MATRIZ ACUEDUCTO</p> <p>PLANO DE DISEÑO DE REDES DE ACUEDUCTO</p>	<p>ESTUDIOS Y DISEÑOS PARA LA REHABILITACIÓN DE LA LÍNEA RED MATRIZ DE Ø78" TIBITOC-CASABLANCA</p> <p>Contiene: PRODUCTO 3.4 DISEÑO DEL SISTEMA DE MONITOREO Y CONTROL DE INTERFERENCIAS DETALLES ESTACIONES DE PRUEBA INTERFERENCIAS TUBERÍA TIBITOC - CASABLANCA Ø 78"</p> <p>ESCALA: H:1:7500-V:1:750</p> <p>NOMBRE DEL ARCHIVO: RTC-FG-EL-003.dwg</p>	<p>PROYECTO N°:</p> <p>FECHA: JULIO DE 2008</p> <p>PLANO No.</p> <p>RTC-FG-EL-003</p>
					FECHA	MODIFICACION	NOMBRE ING. RESPONSABLE	FIRMA								
<p>FECHA PLOTEÓ:</p>		<p>\\Serdorano\774\6_Productos\Producto_3_Consolid\Producto_3-4\RTC-FG-EL-003.dwg Versión: 2 Fecha Revisión: 10-FEB-08</p>														