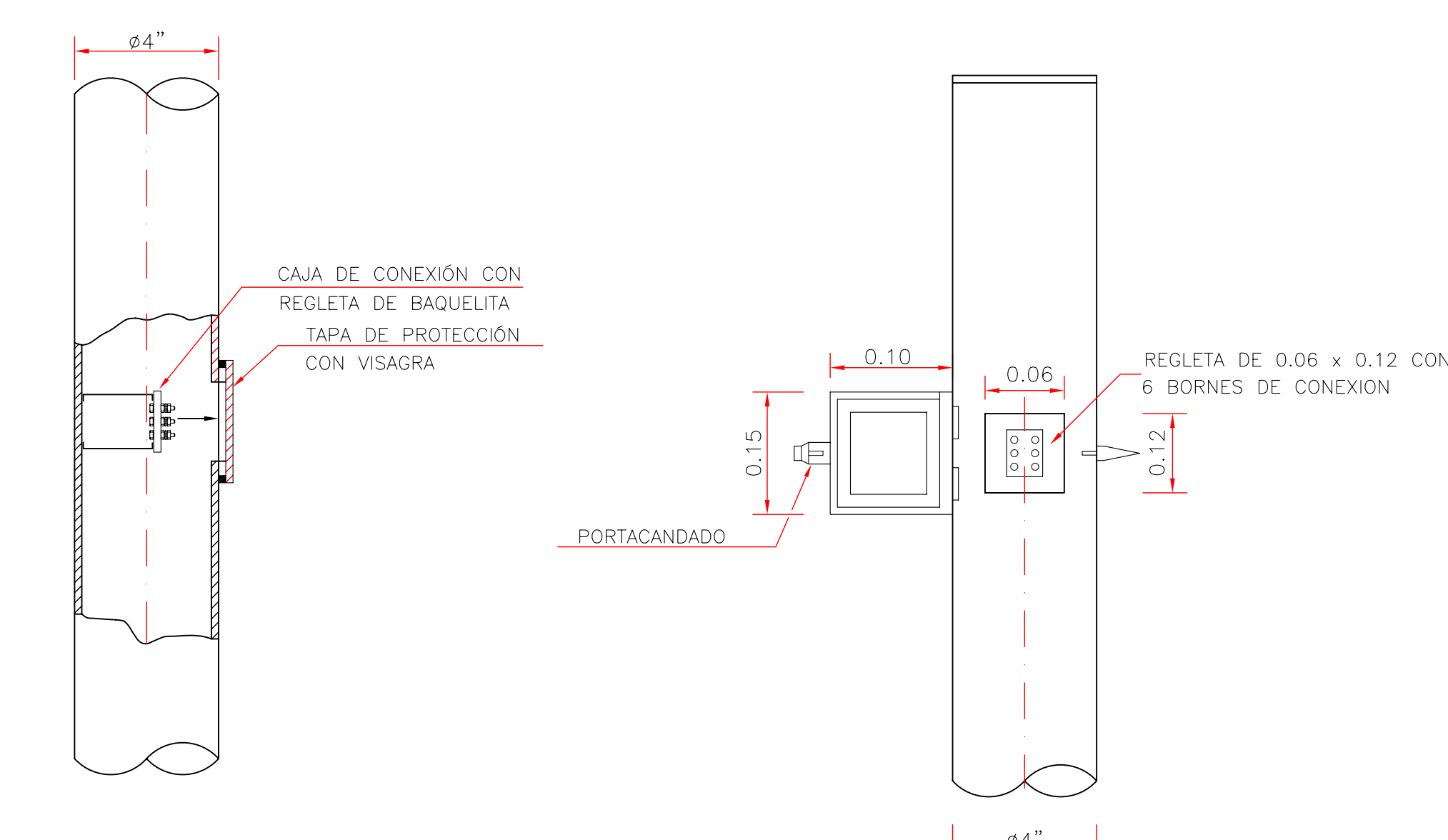
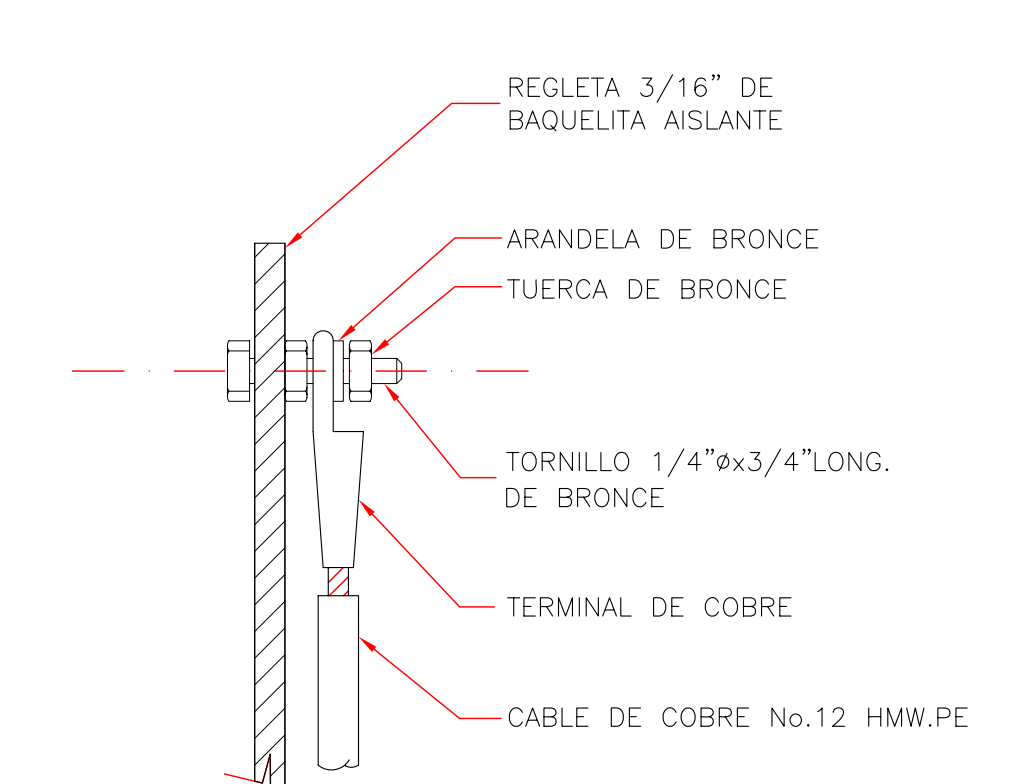


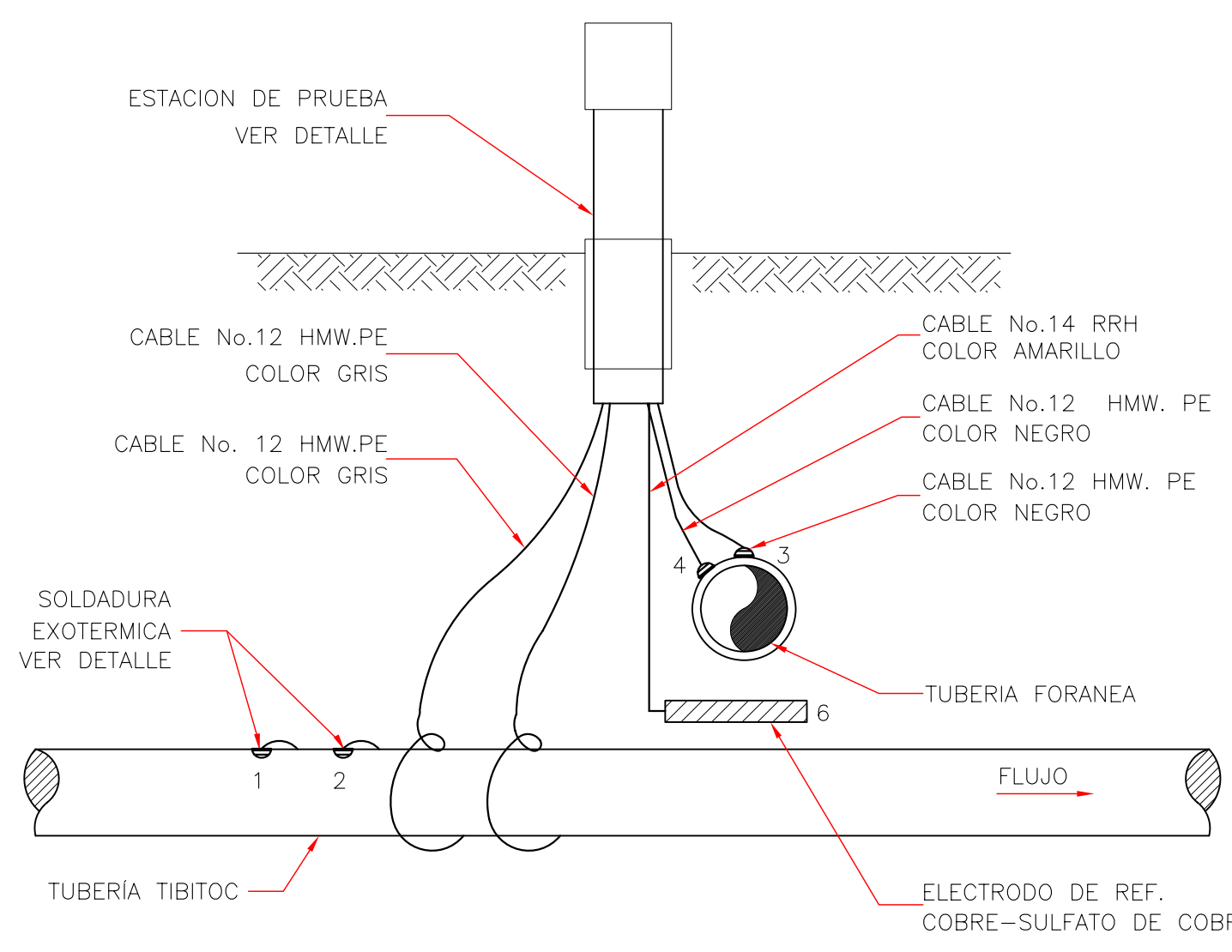
ESTACION DE PRUEBA
SIN ESCALA



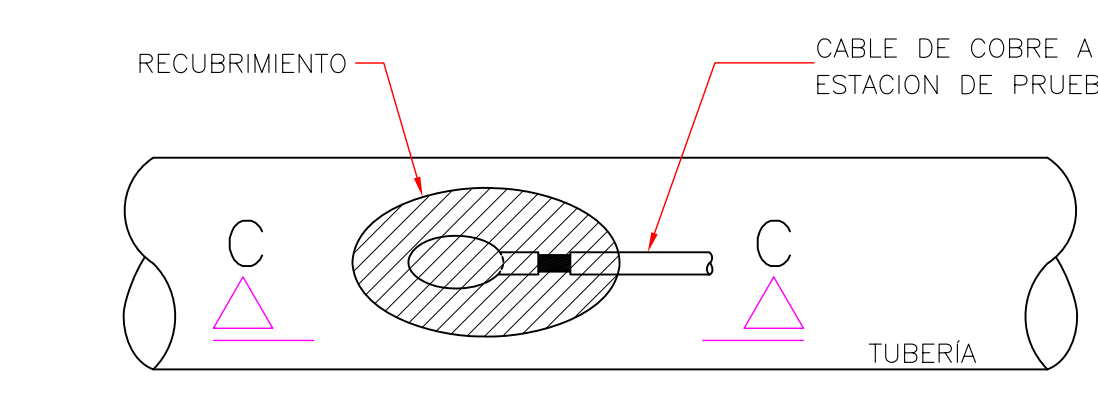
ESTACION DE PRUEBA DETALLES POSTE
SIN ESCALA



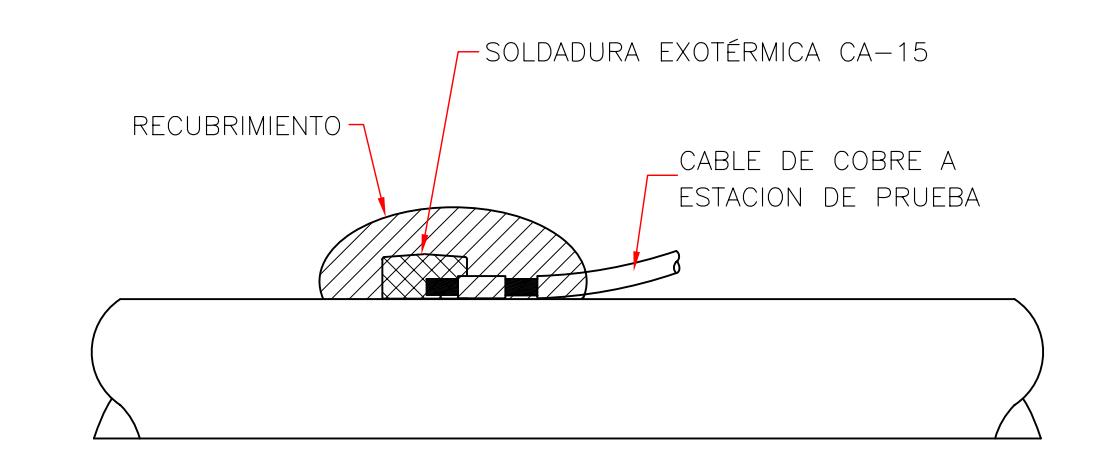
ESTACION DE PRUEBA DETALLES POSTE
SIN ESCALA



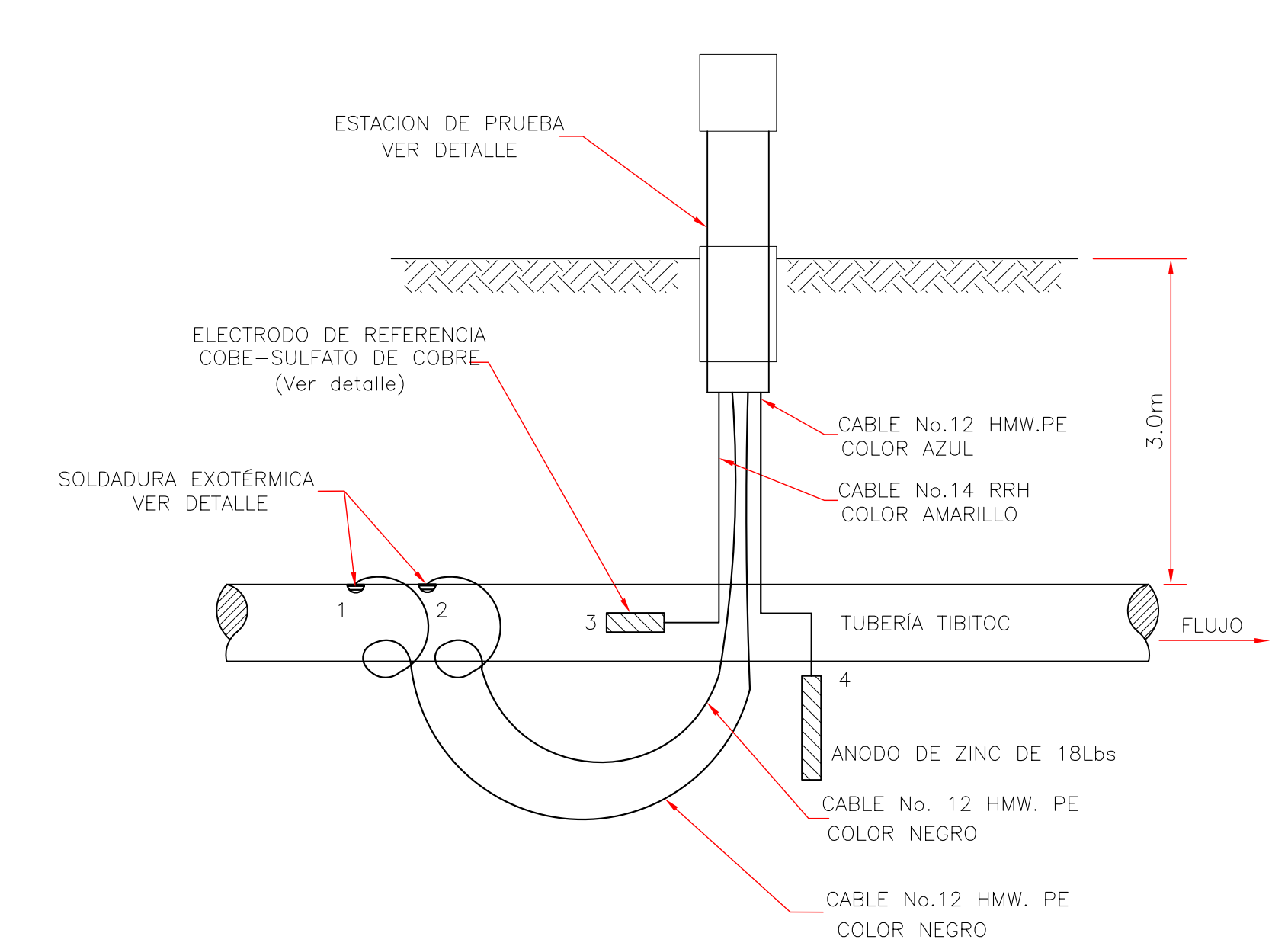
ESTACION TIPO II
CRUCE DE TUBERIAS
SIN ESCALA



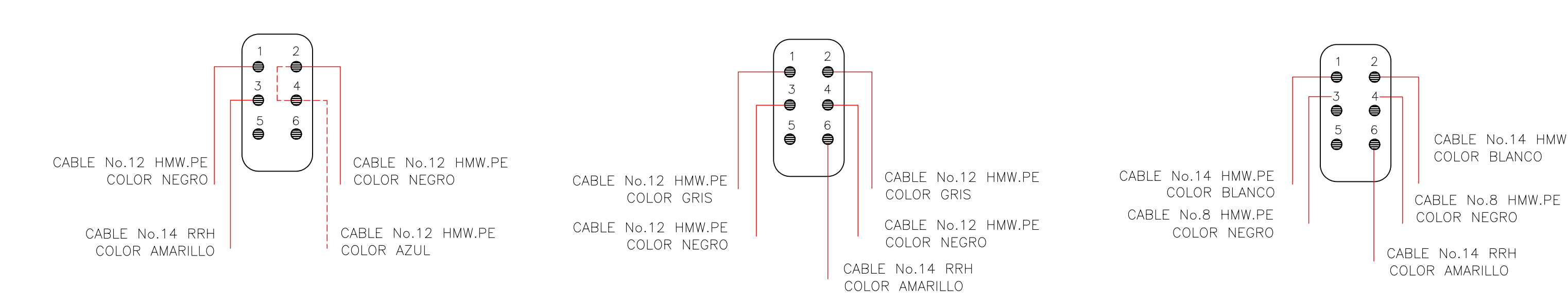
PLANTA



SECCION C - C
DETALLE CONEXION SOLDADA A LA TUBERIA
SIN ESCALA

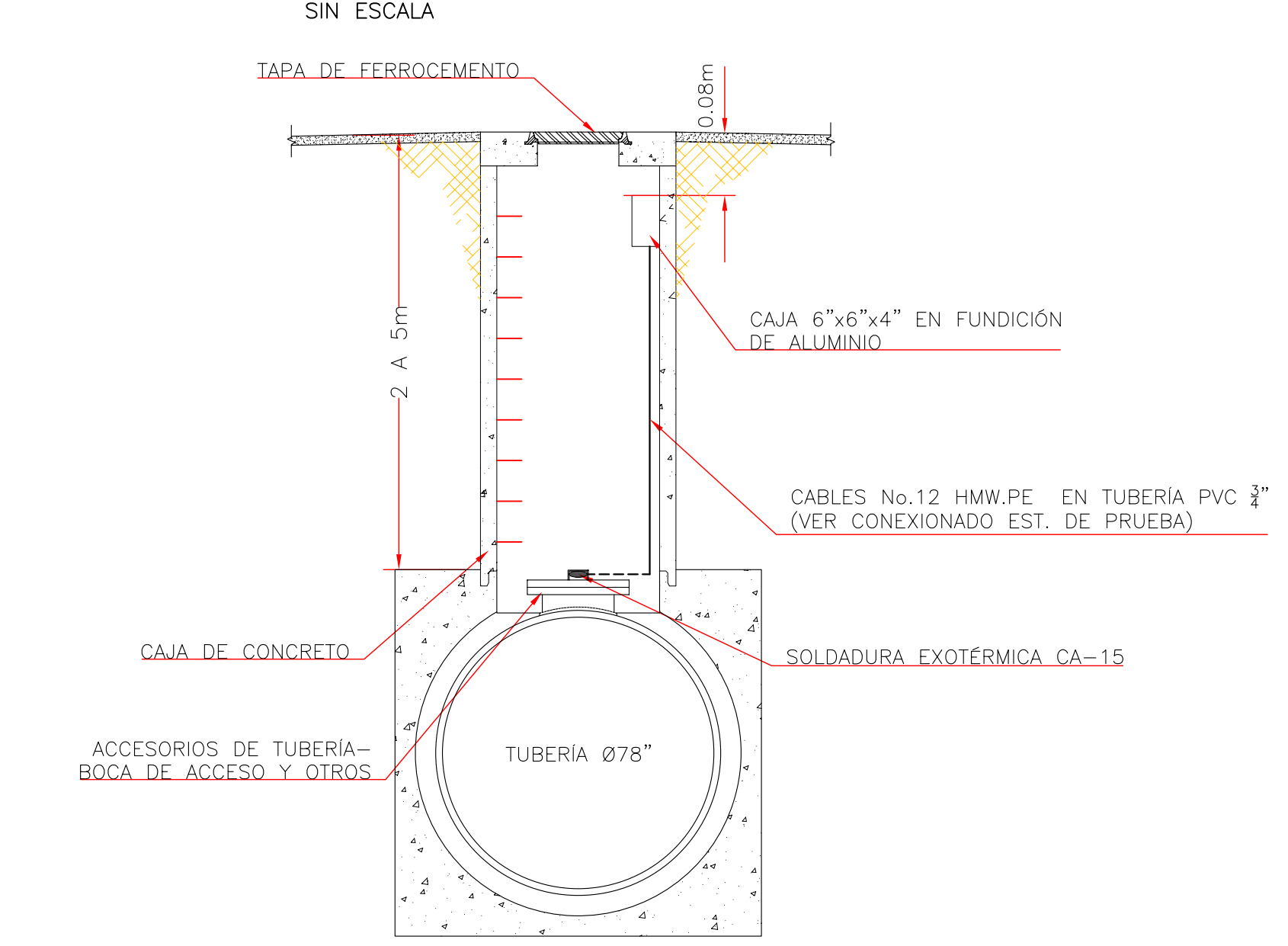


ESTACION TIPO I
MEDIDAS DE POTENCIAL EN TRAMOS 1-2-3
Y CONEXION ANODOS DE ZINC
SIN ESCALA



TIPO I TIPO II TIPO III

CONEXIONADO EN ESTACIONES DE PRUEBA
SIN ESCALA



ESTACION DE PRUEBA EN SITIO
DE ACCESORIOS TUBERIA
SIN ESCALA

	<p>ACUEDUCTO</p> <p>RECEBIÓ: Ing. Fabián Santa Lopez Reg. 30488</p> <p>Vo.Bo. Ing. M.P. No.:</p>	<p>LOCALIZACIÓN: ESC 1: 750, 000</p>	<p>PUNTO DE AMARRE (CAC BOGOTÁ 12)</p> <p>NORTE: 103630.439</p> <p>ESTE: 93197.119</p> <p>COTA: 2556.472</p> <p>PUNTO DE NIVELACION</p> <p>COTA: 137300.00</p> <p>ESTE: 109550.00</p> <p>PLANCHA:</p>	MODIFICACIONES		<p>GERENCIA CORPORATIVA DEL SISTEMA MAESTRO</p> <p>DIRECCION RED MATRIZ ACUEDUCTO</p> <p>PLANO DE DISEÑO DE REDES DE ACUEDUCTO</p>	<p>ESTUDIOS Y DISEÑOS PARA LA REHABILITACIÓN DE LA LINEA RED MATRIZ DE Ø78" TIBITOC-CASABLANCA</p> <p>Contiene:</p> <p>PRODUCTO 3.4 DISEÑO DEL SISTEMA DE MONITOREO Y CONTROL DE INTERFERENCIAS</p> <p>DETALLES ESTACIONES DE PRUEBA INTERFERENCIAS</p> <p>TUBERIA TIBITOC - CASABLANCA Ø 78"</p> <p>ESCALA: H:1:7500-V:1:750</p>	<p>PROYECTO N°:</p> <p>FECHA: JULIO DE 2008</p> <p>PLANO No.</p> <p>RTC-FG-EL-003</p>
				<p>FECHA: MODIFICACION</p> <p>NOMBRE ING. RESPONSABLE</p> <p>FIRMA</p>	<p>NOMBRE DEL ARCHIVO: RTC-FG-EL-003.dwg</p>			