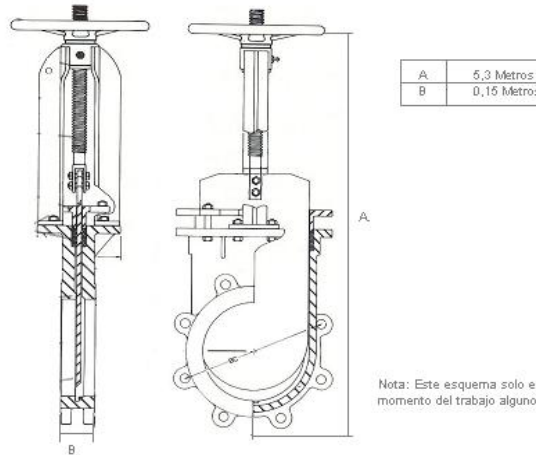


## **INFORMACION BASICA EQUIPOS Y HERRAMIENTAS**

### **1. VALVULA DE COMPUERTA TIPO CUCHILLA**

<b>PESO</b>	4,3 Toneladas
<b>LONGITUD</b>	5,3 Metros



Nota: Este esquema solo es para propósitos de visualización, al momento del trabajo algunos detalles pueden cambiar.

### **2. TALADRO (MAQUINA DE PERFORACION)**

<b>PESO</b>	3,9 Toneladas
<b>ALTURA</b>	3,6 Metros
<b>ANCHO</b>	0,76 Metros



### 3. MAQUINA DE BLOQUEO DE LINEA

<b>PESO</b>	3,54 Toneladas
<b>ALTURA</b>	9,15 Metros

