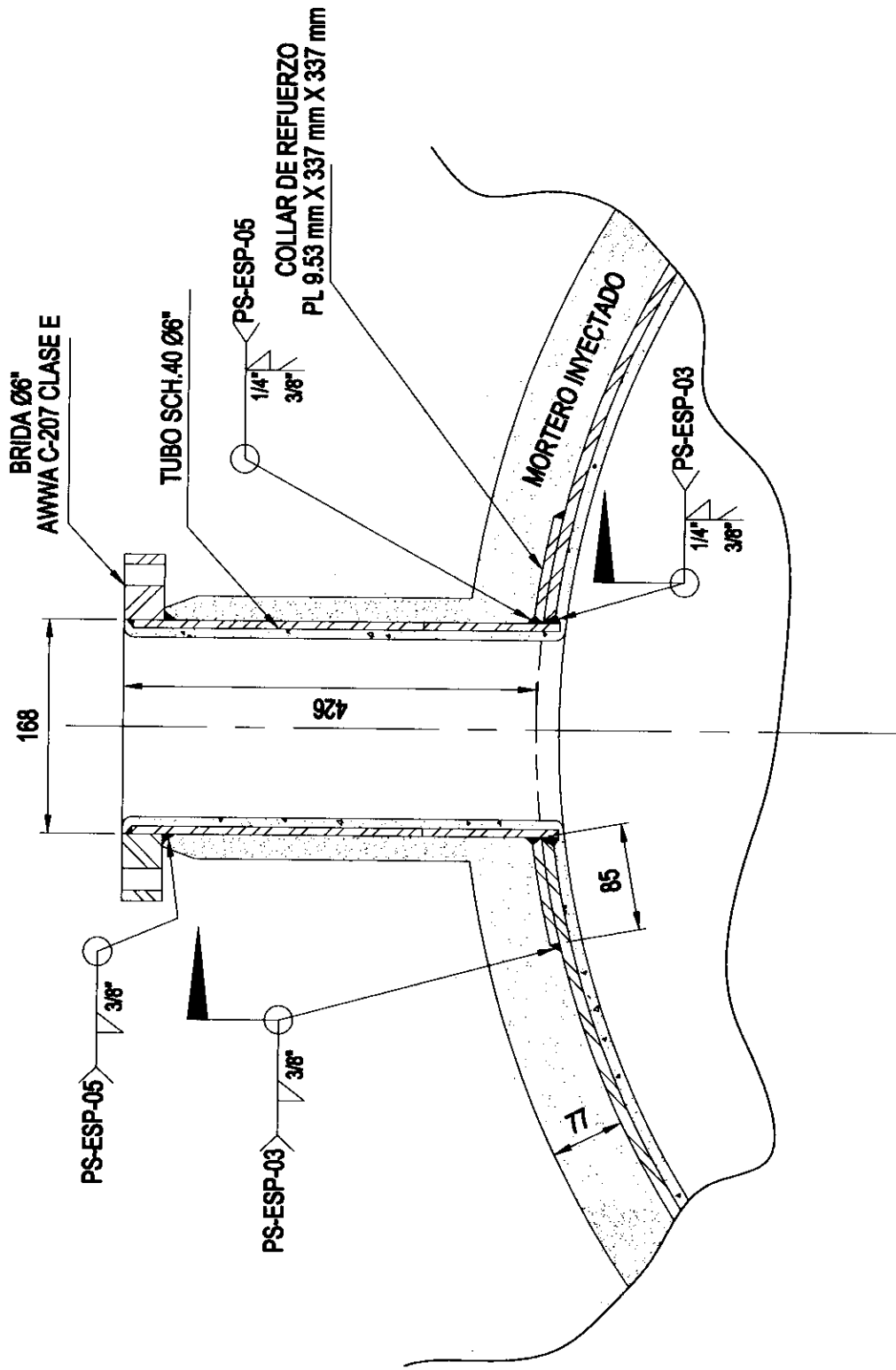
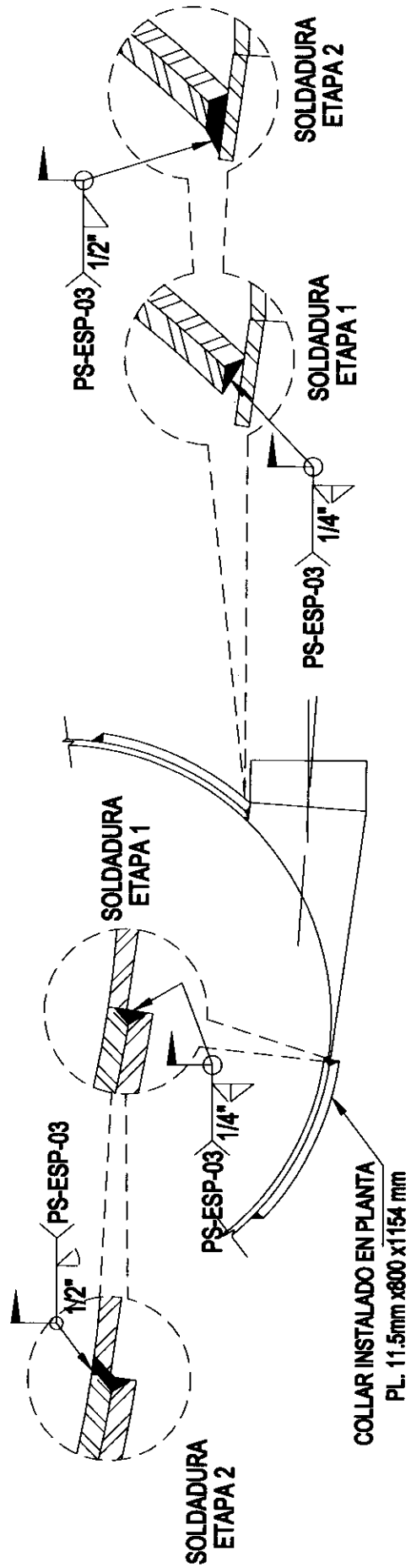
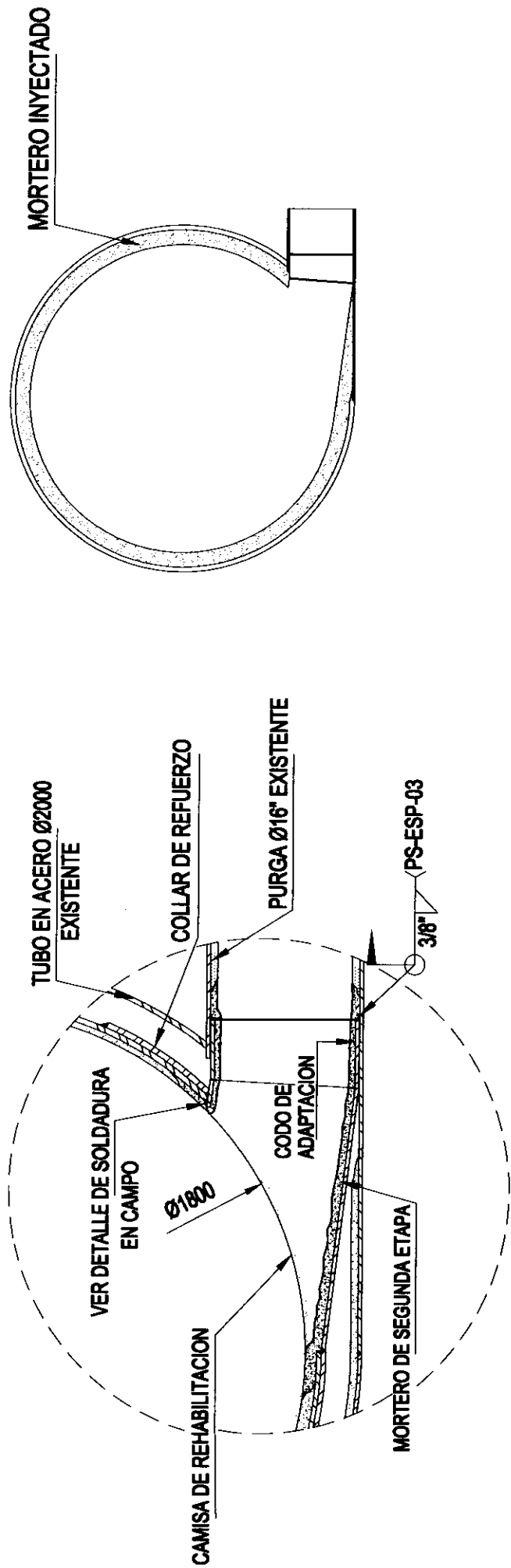
 AMERICAN PIPE AND CONSTRUCTION INTL.	
OF : 2788	PIEZA No:	EMPRESA DE ACUEDUCTO Y ALCANTARILLADO DE BOGOTA	
DISEÑO : W.V.		REHABILITACION TUBERIA TIBITOC - CASABLANCA	
REVISO : F.V.G.		DETALLE DE INSTALACION TAPON ESFERICO PARA	
VERIFICO:		PRUEBA HIDROSTATICA (INSERION DE CAMISAS)	
CTL.PROD.	APROBO :	DIBUJO No. 2788-28802	FECHA: 00-12-07
REVISION	POR	FECHA	H.H.



NOTAS:
DIMENSIONES EN MILIMETROS

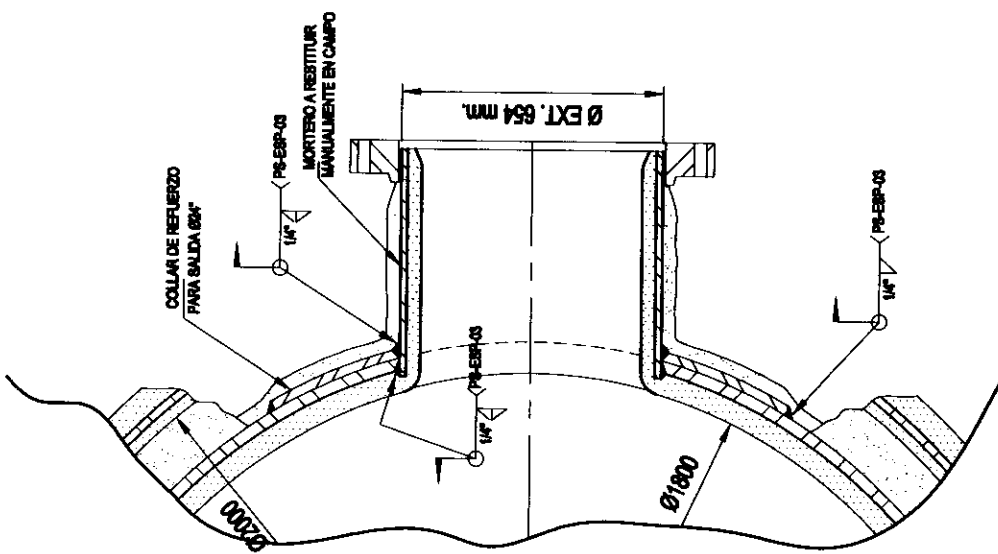
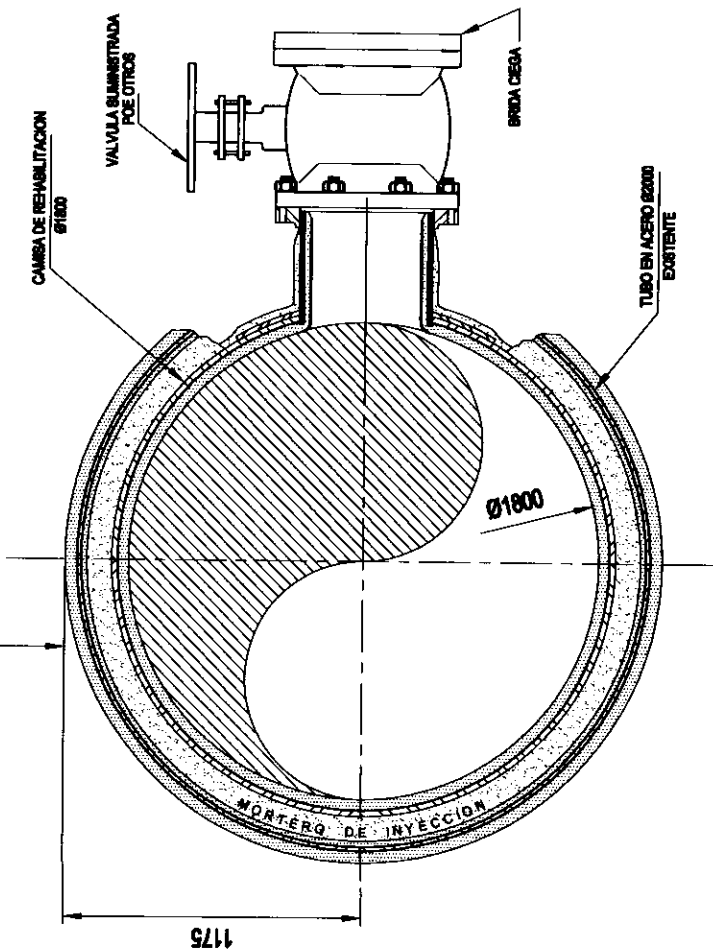
REVISION	POR	FECHA	DESCRIPCION	CTL.PROD.	APROBO :	PIEZA No.:
						OF : 2788
						DISEÑO : W.V.
						REVISO : Ing. FABIO VARON
						VERIFICO :

 AMERICAN PIPE AND CONSTRUCTION INTL.	EMPRESA DE ACUEDUCTO Y ALCANTARILLADO DE BOGOTÁ
	REHABILITACION TUBERIA TIBITOC - CASABLANCA
	DETALLE DE INSTALACION DE SALIDA Ø6" PARA PITOMETRO
	INSERCIÓN DE CAMISAS (SECTOR 4)
DIBUJO No. 2788-27803	FECHA: 00-07-11 H.H.



DETALLE DE CODO DE ADAPTACION A PURGA

NOTAS: DIMENSIONES EN MILIMETROS		OF : 2788		PIEZA No.:	(AP) AMERICAN PIPE AND CONSTRUCTION INTL. EMPRESA DE ACUEDUCTO Y ALCANTARILLADO DE BOGOTA E.S.P. REHABILITACION TUBERIA TIBITOC - CASABLANCA DETALLE DE REHABILITACION PURGAS INSERCIÓN DE CAMISAS (SECTOR 4)
		DISEÑO : W.V.			
		REVISO : F.V.G.			
		VERIFICO :			
REVISION	POR	FECHA	DESCRIPCION	CTL.PROD.	APROBO :
					DIBUJO No. 2788-27811
					FECHA: 00-08-08
					H.H.



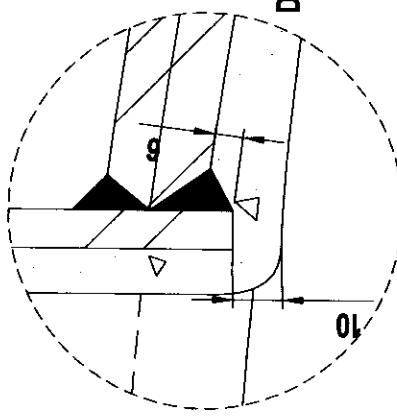
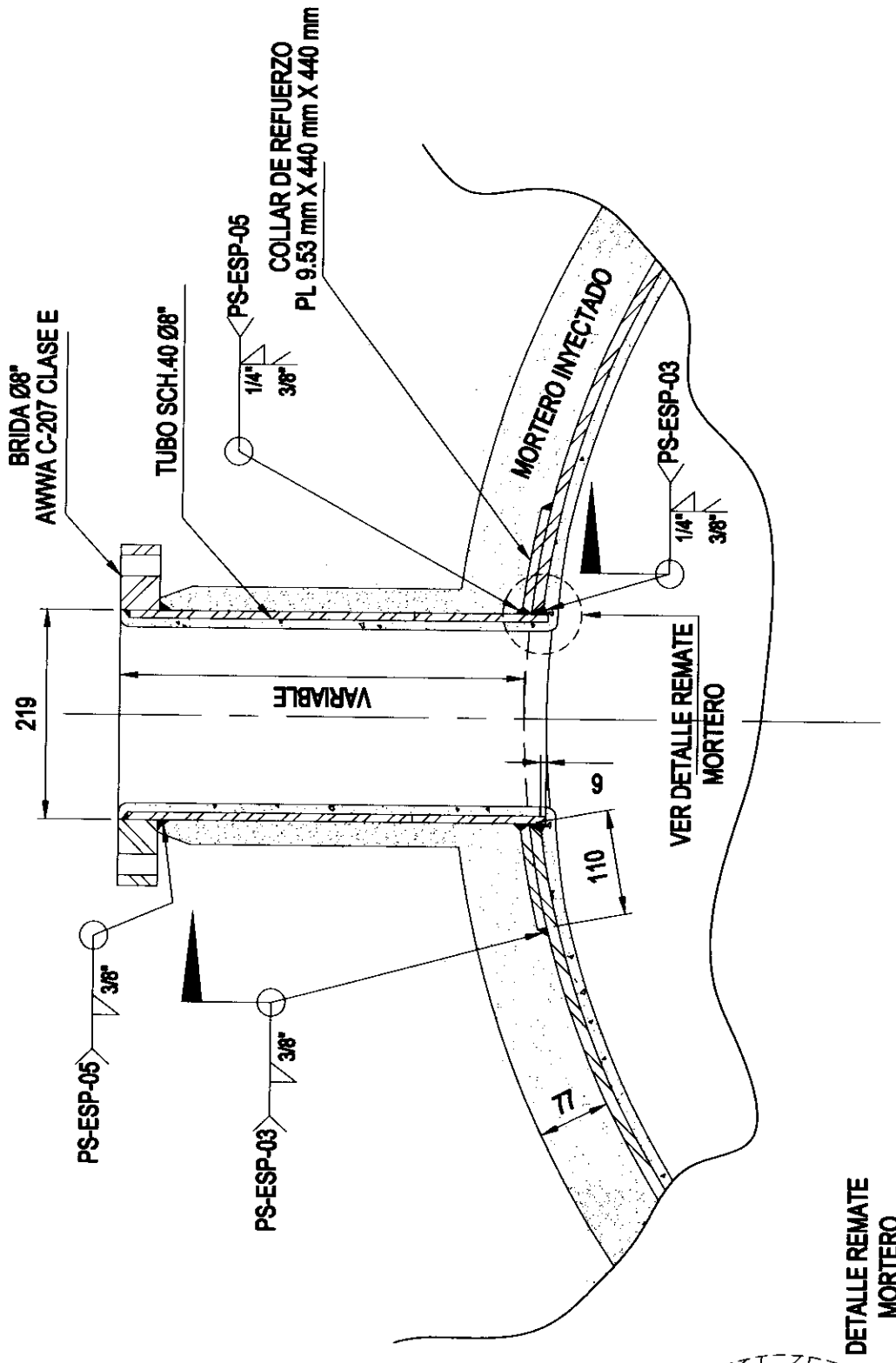
DETALLE DE INSTALACION
DERIVACION Ø24" EN CAMPO

	AMERICAN PIPE AND CONSTRUCTION INTL.
	EMPRESA DE ACUEDUCTO Y ALcantarillado de BOGOTA E.S.P. REHABILITACION TUBERIA TIBITOC-CASABLANCA
DETALLE DE INSTALACION DERIVACION Ø24" - 217 psi. CON VENTANAS DEL SECTOR 3 (INSERCIÓN DE CAMISAS)	
DIBUJO No.	2788-28801
FECHA:	00-12-01
H.H.	

OF :	2788	PIEZA No.:	
DISEÑO :	W.V.	REVISO :	F.V.G.
VERIFICO :		APROBO :	

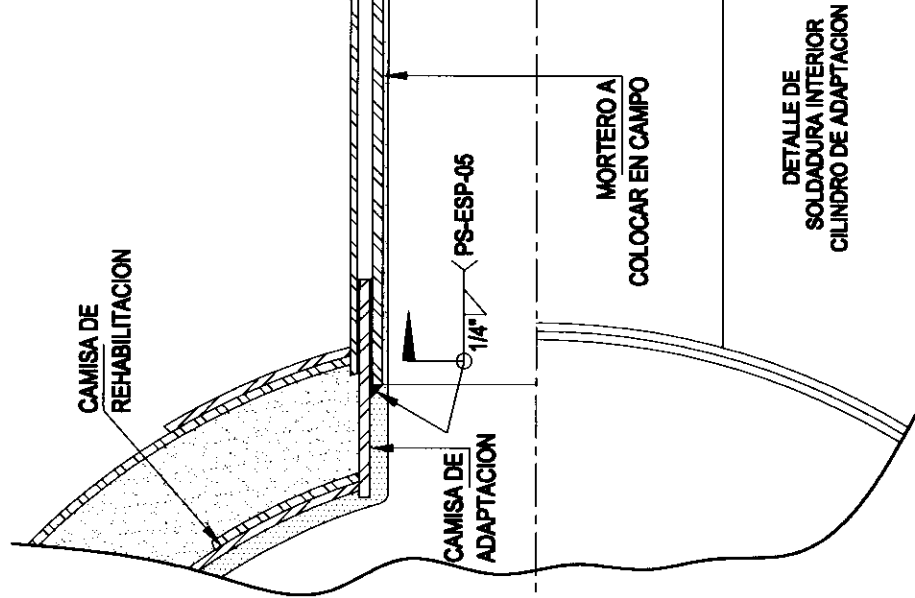
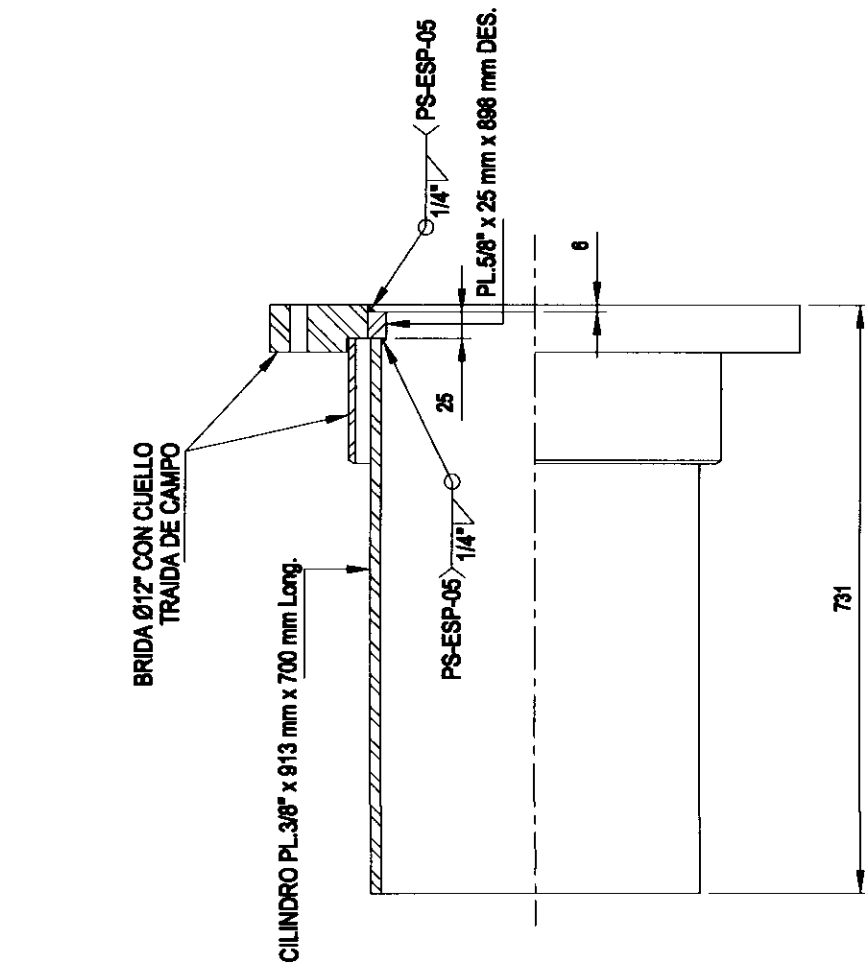
NOTAS:
DIMENSIONES EN MILIMETROS

REVISION	POR	FECHA	DESCRIPCION	CTL.PROD.



NOTAS:
DIMENSIONES EN MILIMETROS

OF : 2788	PIEZA No.:	AMERICAN PIPE AND CONSTRUCTION INTL.
DISEÑO : W.V.	EMPRESA DE ACUEDUCTO Y ALCANTARILLADO DE BOGOTÁ E.S.P.	
REVISO : F.V.G.	REHABILITACION TUBERIA TIBITOC-CASABLANCA	
VERIFICO :	DETALLE DE SALIDA NORMAL Ø8" PARA VENTOSA	
APROBO :	INSERCIÓN CAMISAS (SECTOR 4)	
CTL.PROD.	DIBUJO No. 2788-27801	FECHA: 00-07-10
DESCRIPCION		H.H.



CARACTERISTICAS GENERALES

CILINDRO DE SALIDA Ø12"
 ROLAR EL CILINDRO HASTA REDONDEAR AL MAXIMO.
 PRESION: 217 psi.
 NO APLICAR REVESTIMIENTOS AL CILINDRO
 LIMPIAR INTERIOR Y EXTERIORMENTE CON GRATA

NOTAS:
 DIMENSIONES EN MILIMETROS

REVISION	POR	FECHA	DESCRIPCION	CTL.PROD.	APROBO :

OF : 2788	PIEZA No:	PIEZA R4186A	(AP) AMERICAN PIPE AND CONSTRUCTION INTL.
DISEÑO : W.V.			EMPRESA DE ACUEDUCTO Y ALCANTARILLADO DE BOGOTA
REVISO : F.V.G.			REHABILITACION TUBERIA TIBITOC - CASABLANCA
VERIFICO :			CILINDRO DE ADAPTACION A SALIDA Ø12" - 217 psi.
APROBO :			INSERCIÓN CAMISAS (SECTOR 3 CALLE 134)
			DIBUJO No. 2788-28745
			FECHA:01-01-15
			I.H.H. 4