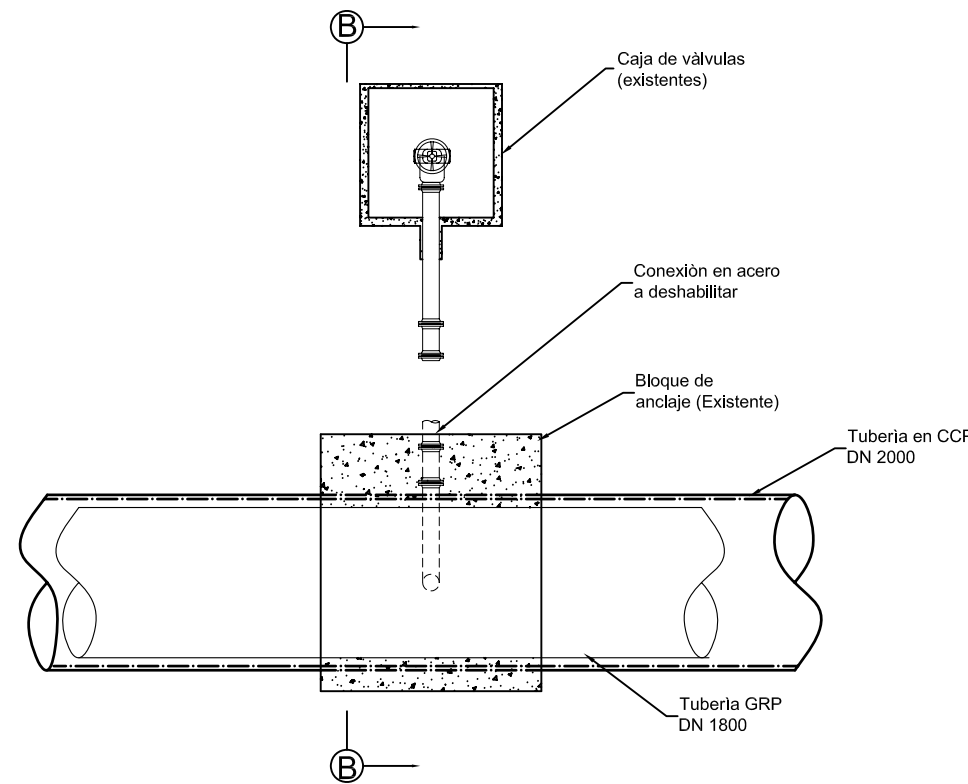
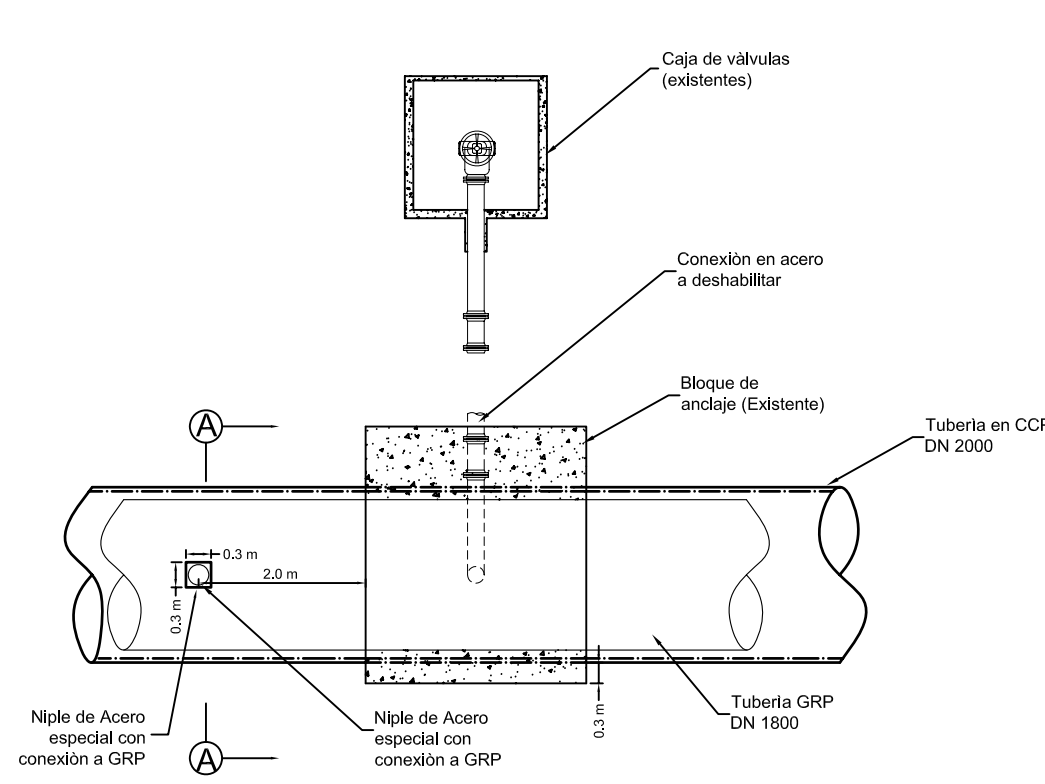


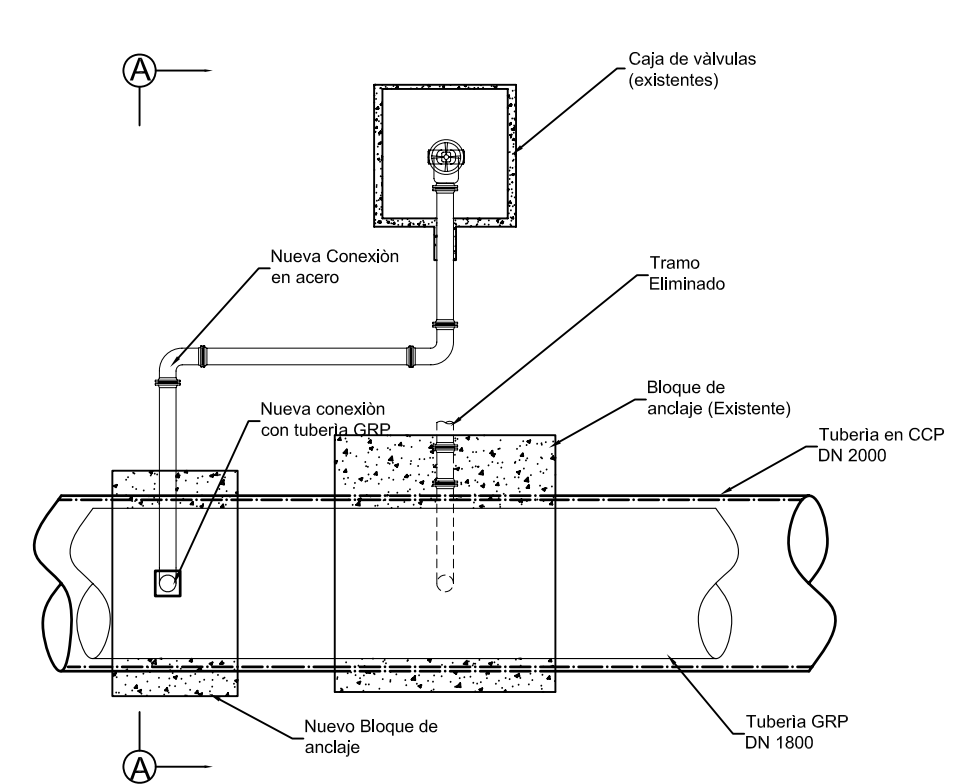
PLANTA
(Condición Actual)



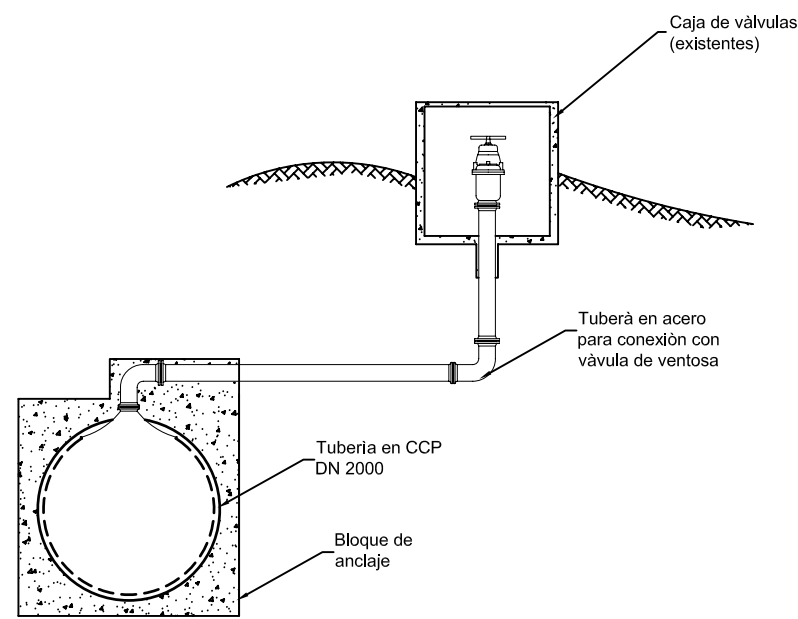
PLANTA
(Paso 1: Ingreso tubería GRP y deshabilitación tubería de conexión)



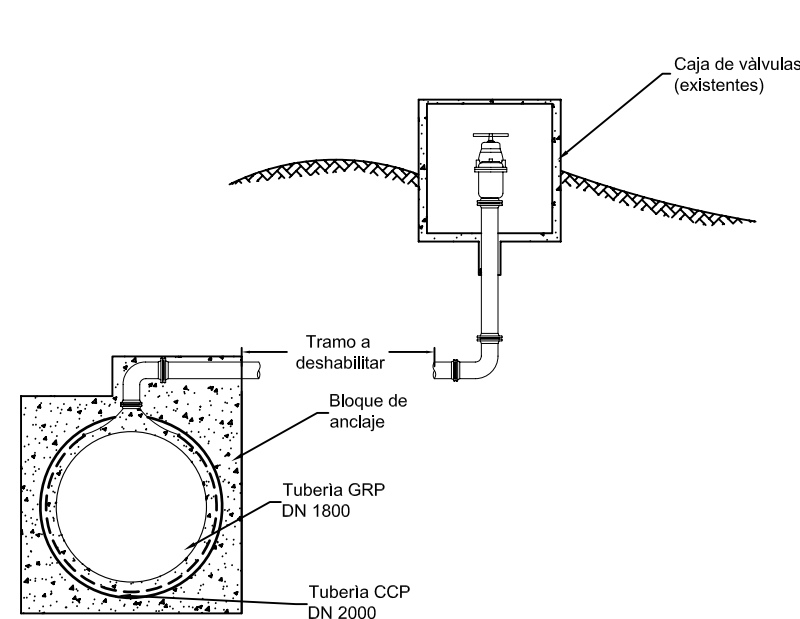
PLANTA
(Paso 2: Demolición y retiro de casquete de Tubería CCP, colocación de conexión con tubería GRP)



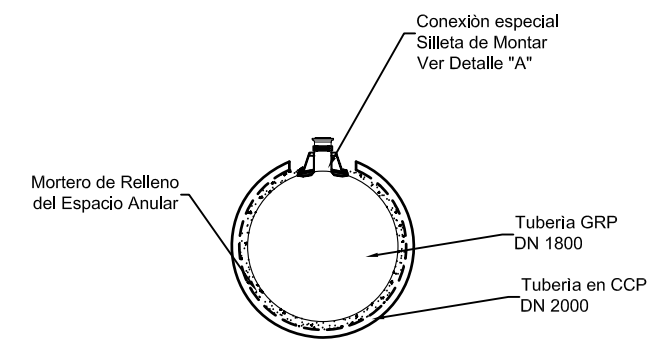
PLANTA
(Paso 3: Conexión a Válvula de ventosa)



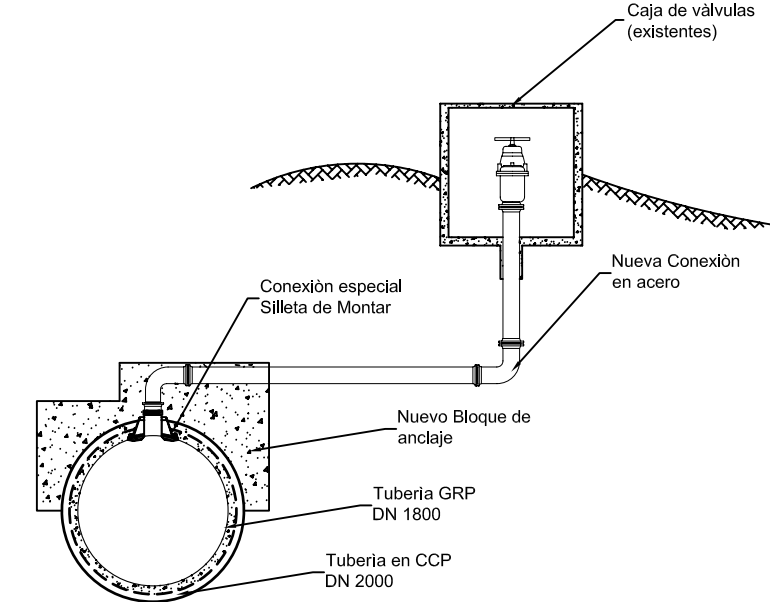
PERFIL
(Condición Actual)



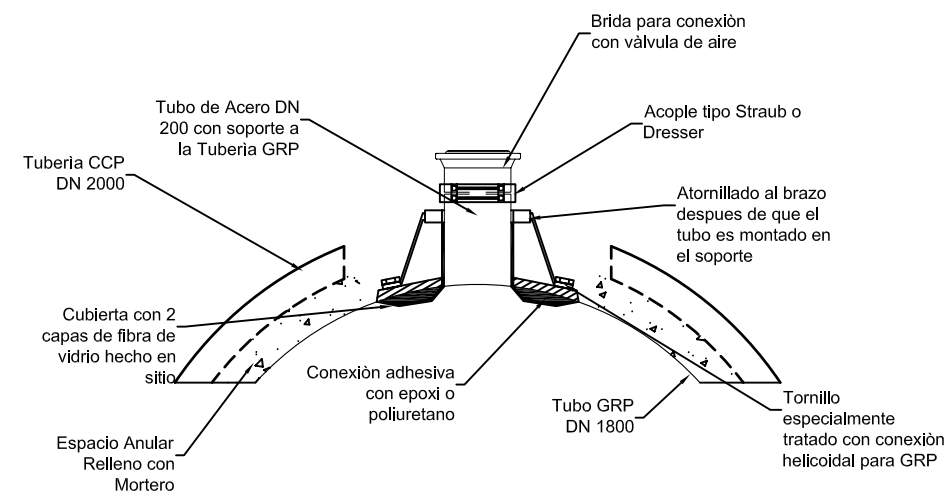
SECCION B
(Paso 1: Ingreso tubería GRP y deshabilitación tubería de conexión)




SECCION A
(Colocación de conexión con tubería GRP)



SECCION A
(Conexión Tubería GRP y válvula de ventosa)



DETALLE A
(Conexión Especial con tubería GRP)
SIN ESCALA

Nombre: Rehabilitación Tibitoc-Casablanca			
 FLOWITE ANDERCOL S.A.	Dibujo: CFA	Descripción: Conexión con válvula de Ventosa	Hoja Número: 1/1
	Revisó: WJG		
	Fecha: 31-01-2008		Archivo: Figura 1
	Escala: Escala 1:50		