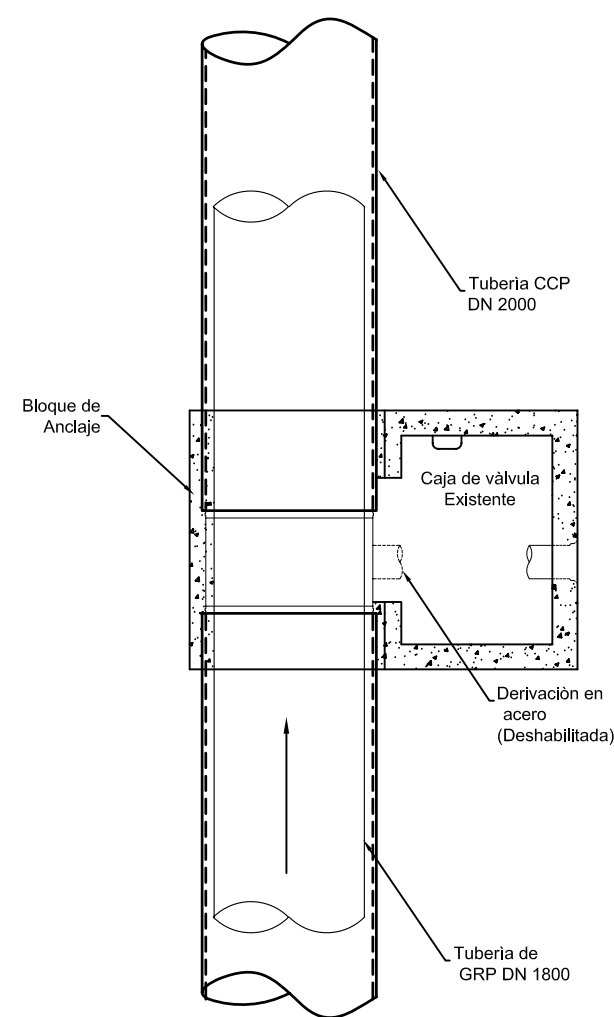
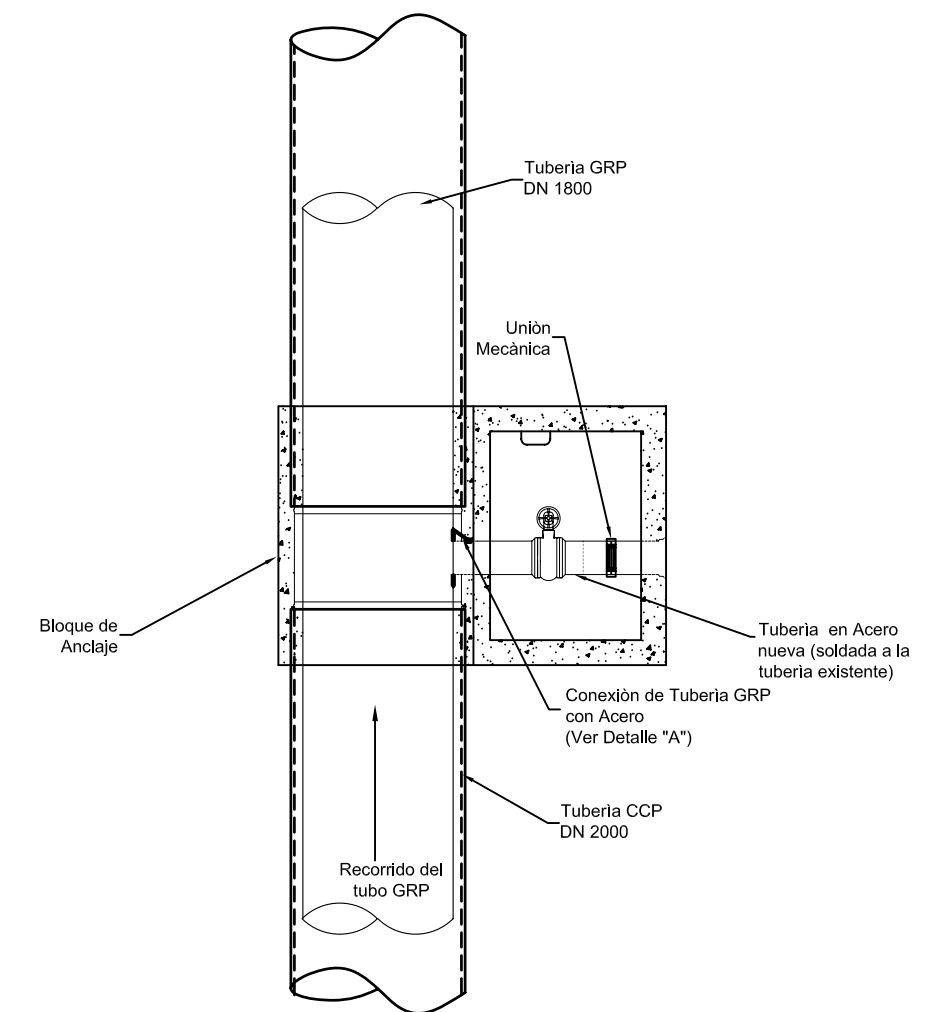


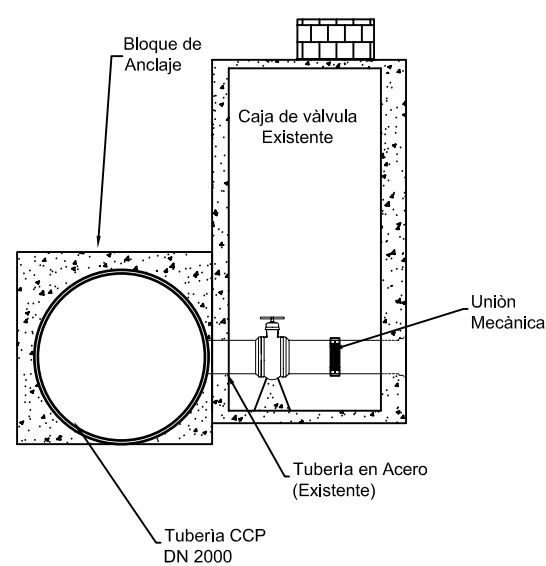
PLANTA  
(Condición Actual)



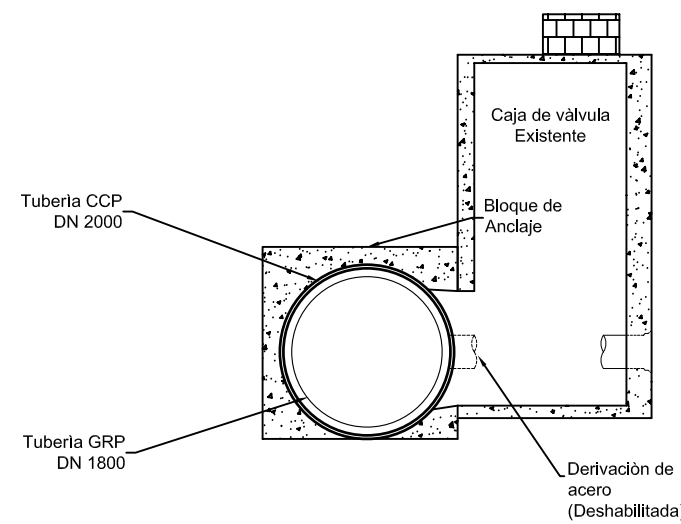
PLANTA  
(Paso 1: Demolición Bloque de Anclaje, retiro de válvula e inhabilitación tramo existente)



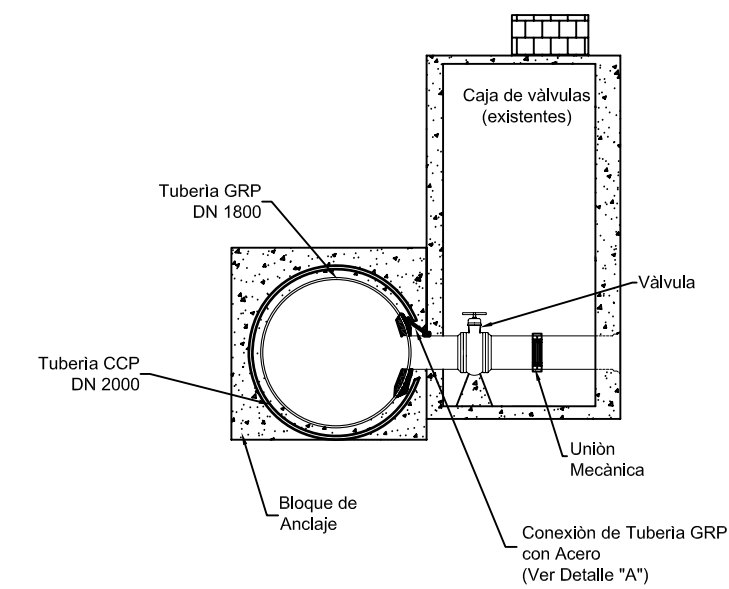
PLANTA:  
(Paso 2: Habilitación de la nueva línea)



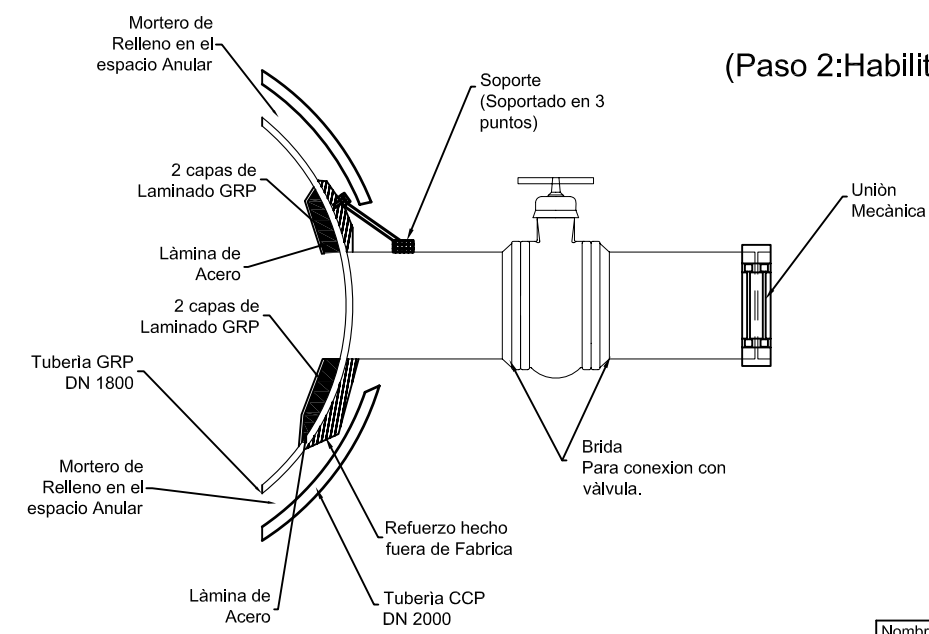
PERFIL  
(Condición Actual)




PERFIL  
(Paso 1: Demolición Bloque de Anclaje, retiro de válvula e inhabilitación tramo existente)



PERFIL  
(Paso 2: Habilitación de la nueva línea)



DETALLE "A"  
(Sin Escala)

Nombre: <b>Rehabilitación Tibitoc-Casablanca</b>			Hoja Número:
 FLOWITE ANDERCOL S.A.	Dibujó: CFA	Descripción: Derivaciones Laterales DN 150 a DN 400	1/1
	Revisó: WJG		
	Fecha: 31-01-2008		Archivo:
	Escala: Escala 1:50		Figura 1