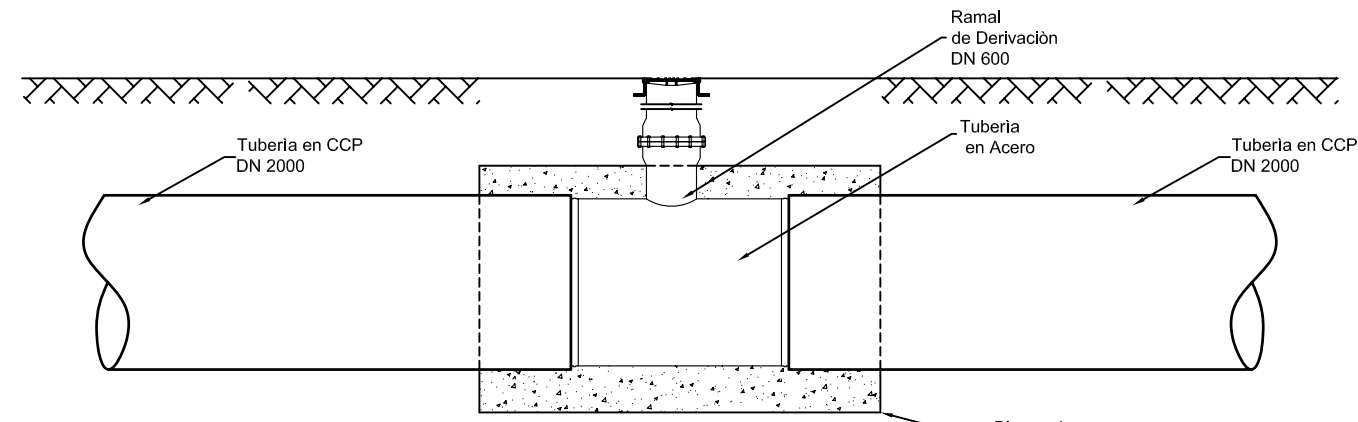
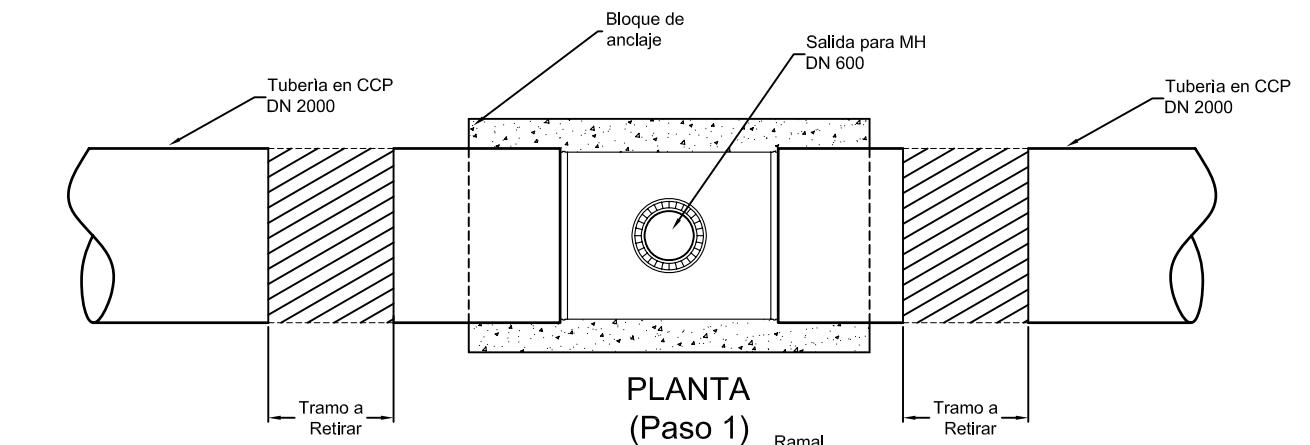


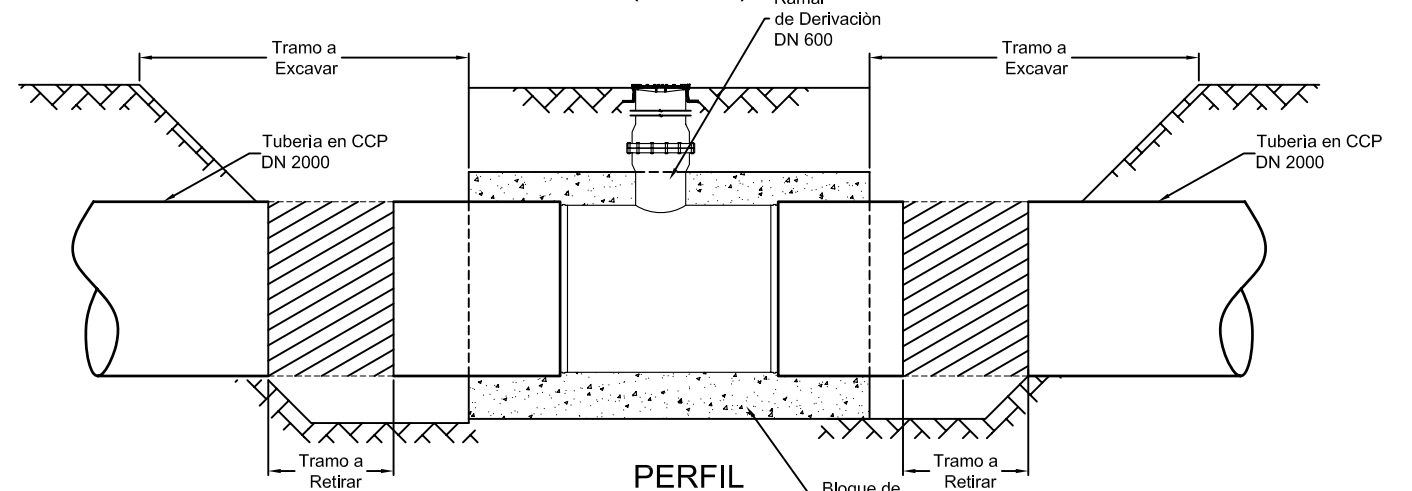
PLANTA  
(Condición Actual)



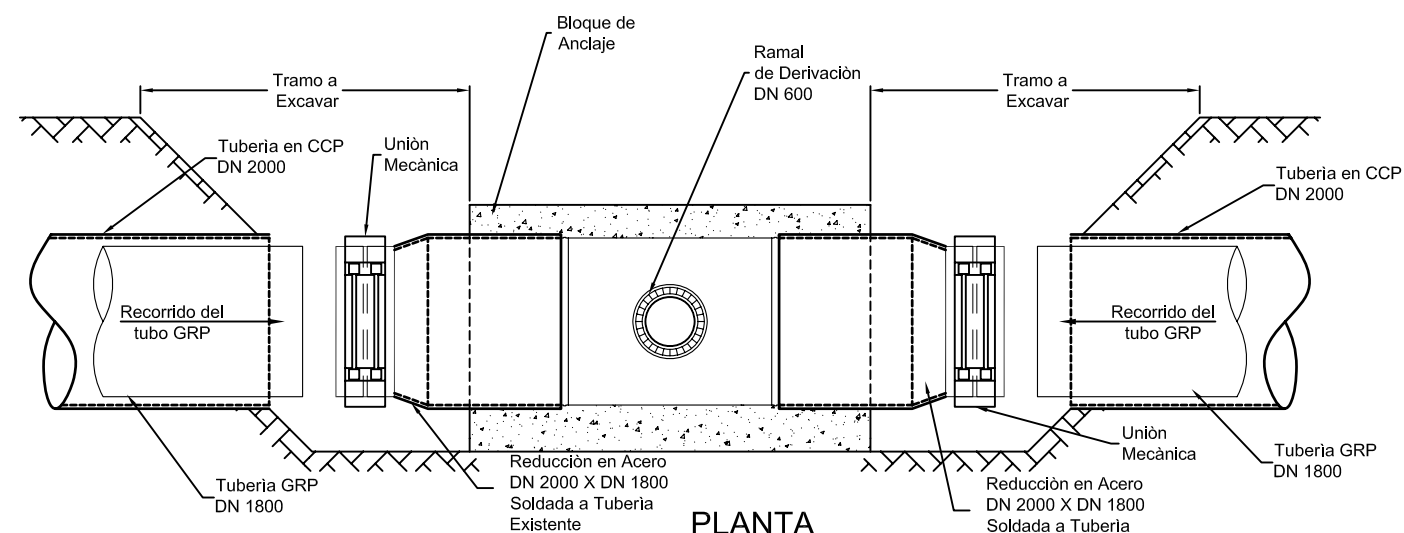
PERFIL  
(Condición Actual)



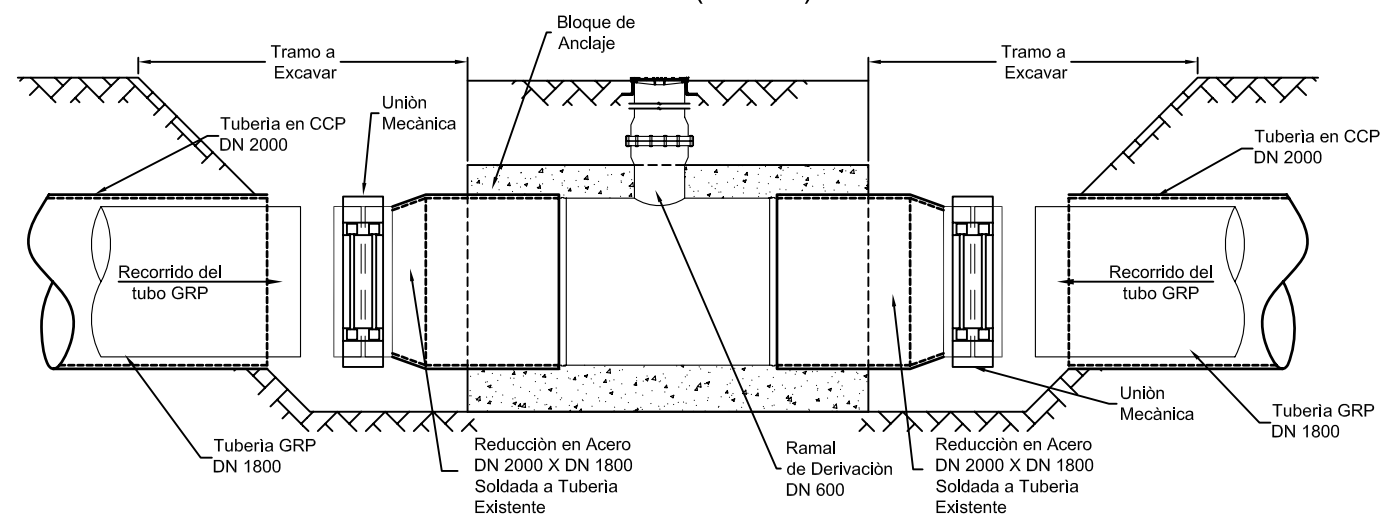
PLANTA  
(Paso 1)



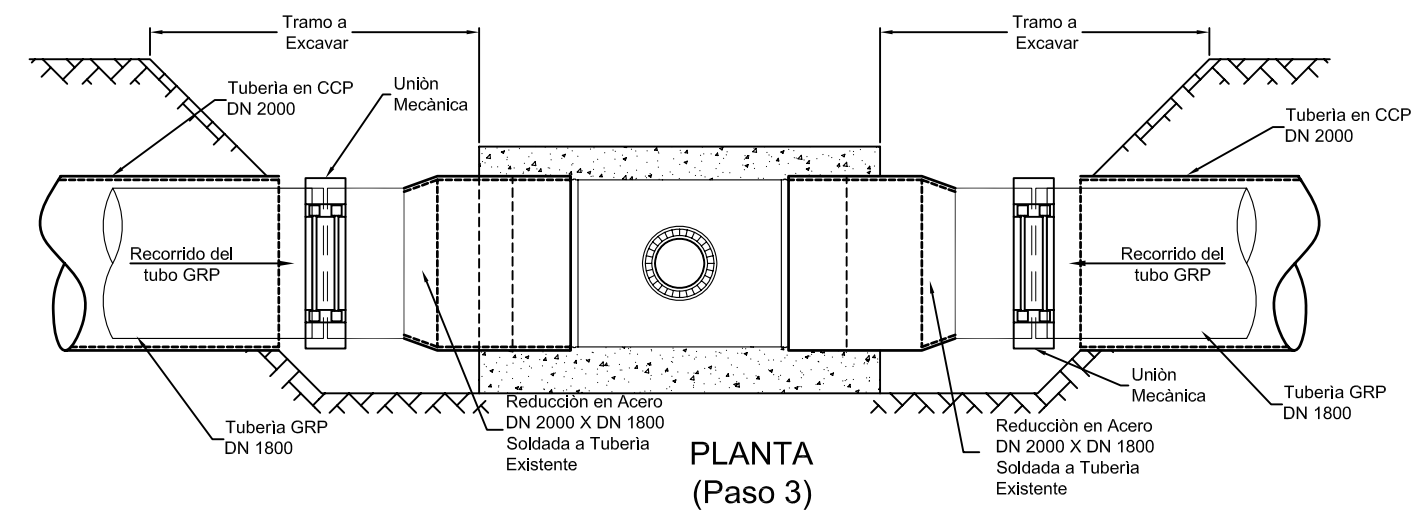
PERFIL  
(Paso 1)



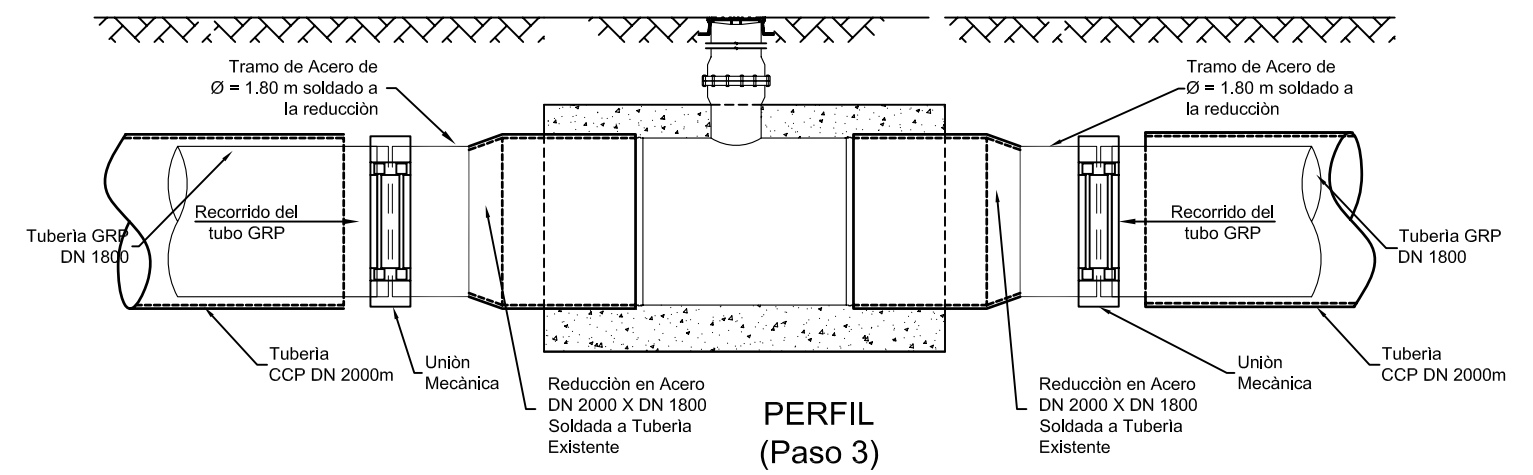
PLANTA  
(Paso 2)




PERFIL  
(Paso 2)



PLANTA  
(Paso 3)



PERFIL  
(Paso 3)

Nombre: <b>Rehabilitación Tibitoc-Casablanca</b>			Hoja Número:
 FLOWITE ANDERCOL S.A.	Dibujó: CFA	Descripción: Derivaciones para MH DN 600	1/1
	Revisó: WJG		
	Fecha: 31-01-2008		Archivo:
	Escala: Escala 1:50		Figura 1