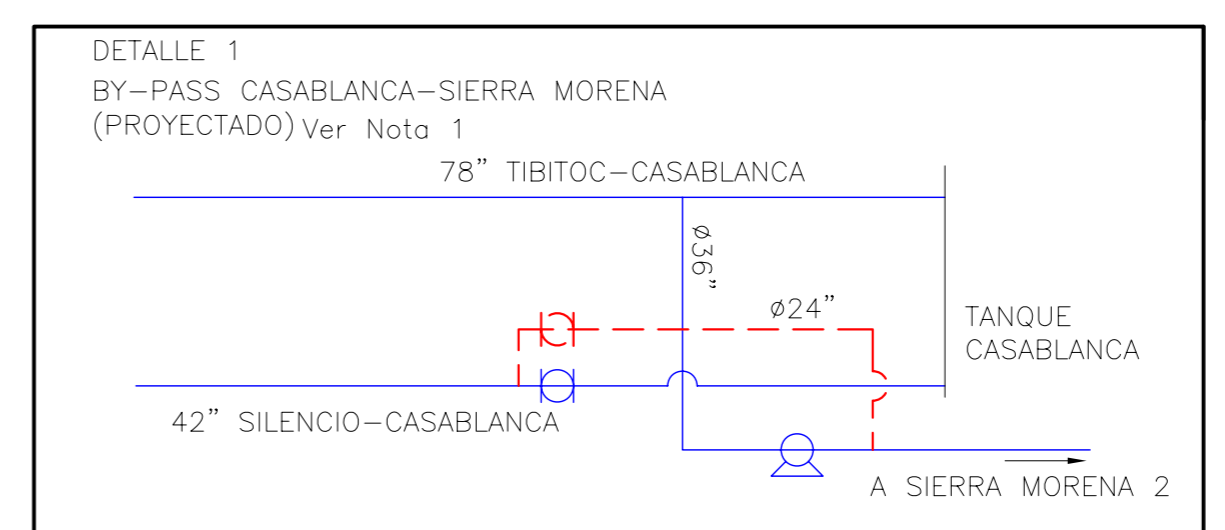


CONVENCIONES			
	RED EXISTENTE		TAPÓN
	OBRAS INSPECCIÓN FASE 1		VÁLVULA EXISTENTE
	OBRAS INSPECCIÓN FASE 2		VÁLVULA PROYECTADA
	OBRAS ETAPA 1		REDUCCIÓN EXISTENTE
	OBRAS ETAPA 2		REDUCCIÓN PROYECTADA
	OBRAS ETAPA 3		ESTRUCTURA DE CONTROL
	OBRAS ETAPA 4		SISTEMA PROPUESTO PARA INSTALACIÓN DE LA VALVULA

N: Instalación normal con la línea drenada.
 DB: Doble bloqueo de línea(tapping) sin By-pass provisional.
 DBP: Doble bloqueo de línea(tapping) con By-pass provisional.

NOTAS:
 1. proyectos de la Empresa independientes del presente Contrato. El proyecto By-pass Casablanca - Sierra Morena contrato 2-02-25400-397-2006 es requerido para garantizar el suministro al tanque Sierra Morena 2, a través de la línea Silencio - Casablanca.



		CONSORCIO TIBITOC 2006 SILVA CARRERO Y ASOCIADOS S.A.	
CONSULTOR	CONSORCIO TIBITOC 2006		
NOMBRE DEL PROYECTO	ESTUDIOS Y DISEÑOS PARA LA REHABILITACIÓN DE LA LÍNEA RED MATRIZ DE 78" TIBITOC - CASABLANCA		
CONTRATO No.	1-02-25400-514-2006		
PRODUCTO 9.1. PLANTEAMIENTO DE EJECUCIÓN DE LAS OBRAS ALTERNAS PARA LA INSPECCIÓN Y/O REHABILITACIÓN DEL TRAMO 3 FASES 1 y 2 + ETAPA 4			
REVISO	S.L.T.	ARCHIVO:	RTC-FG-HI-301_313-V0.dwg
APROBO	C.E.B	ESCALA:	SIN
DIGITALIZO	L.G.G.	PLANO No.	RTC-FG-HI-312
		FECHA:	MARZO DE 2008
		Ver.	0