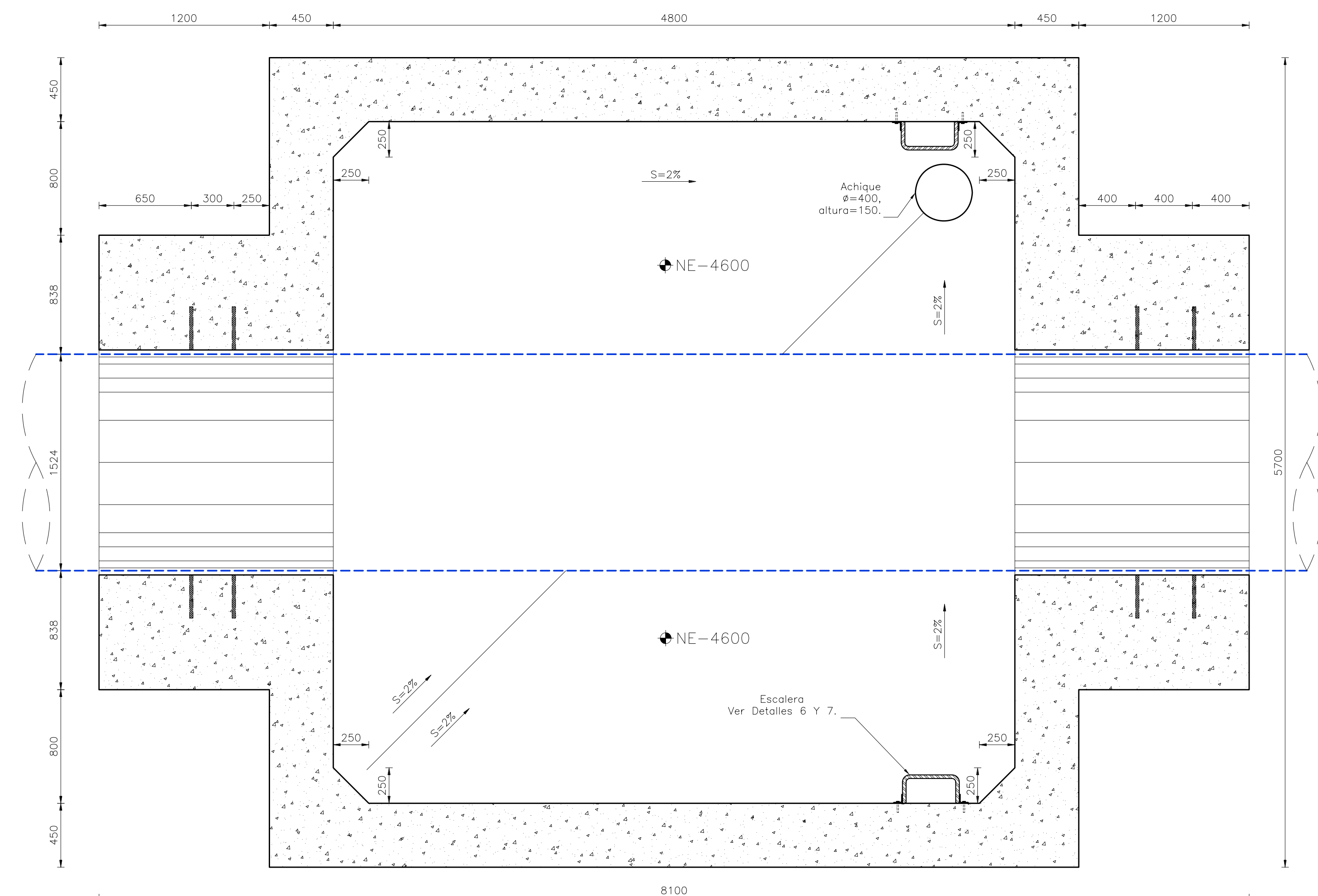
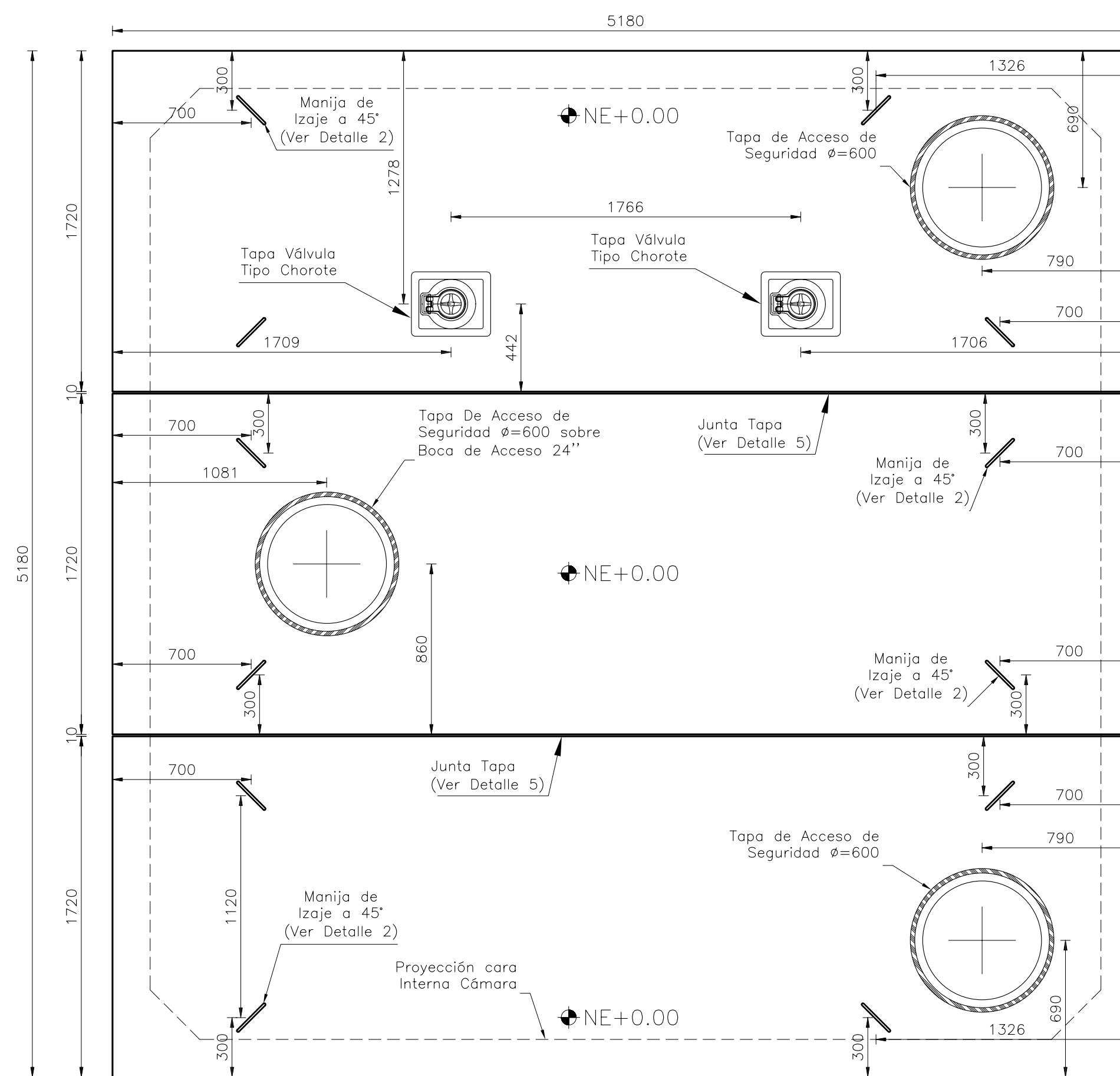


NOTAS GENERALES:

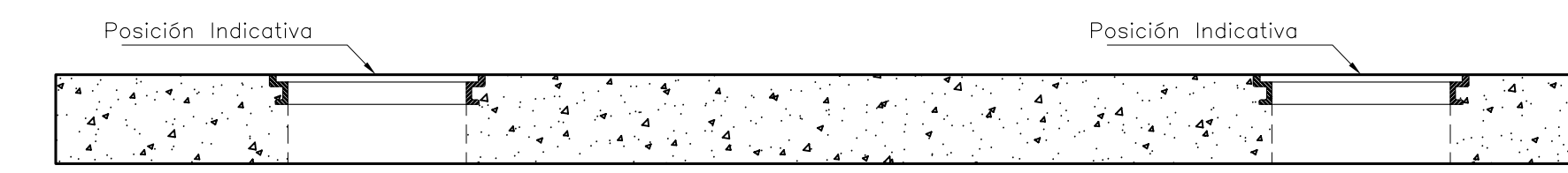
1. Ver notas generales en Plano No. RTC-PL-ET-301-1



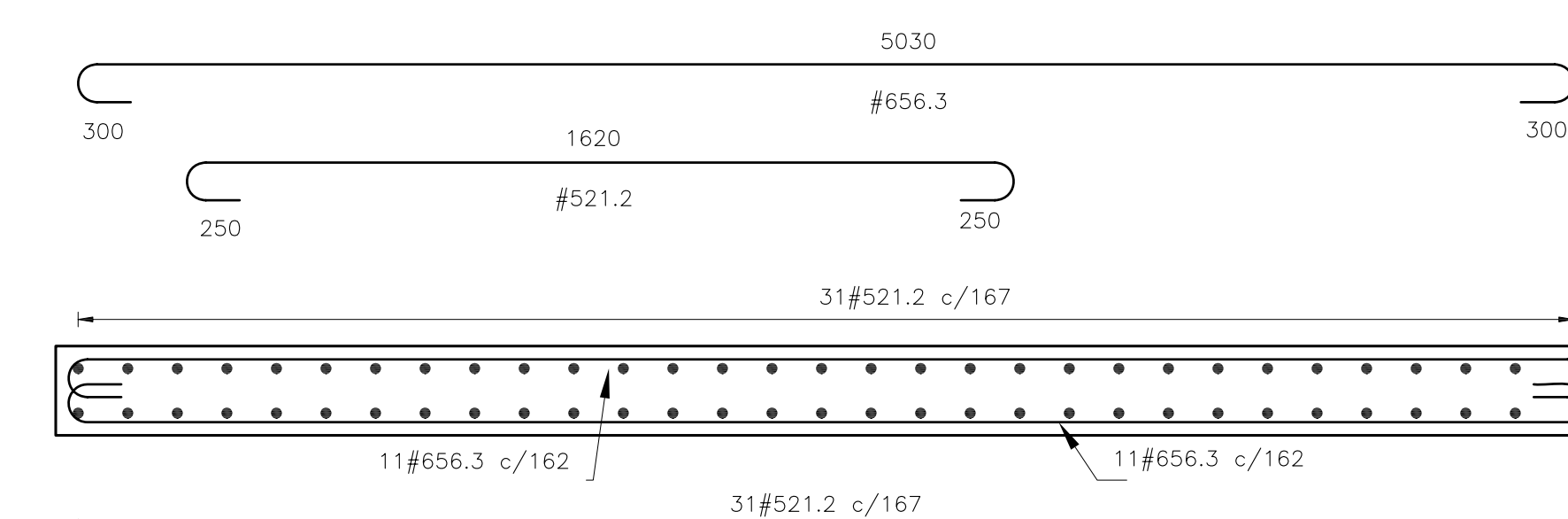
CORTE E-E DIMENSIONES
ESCALA 1:25



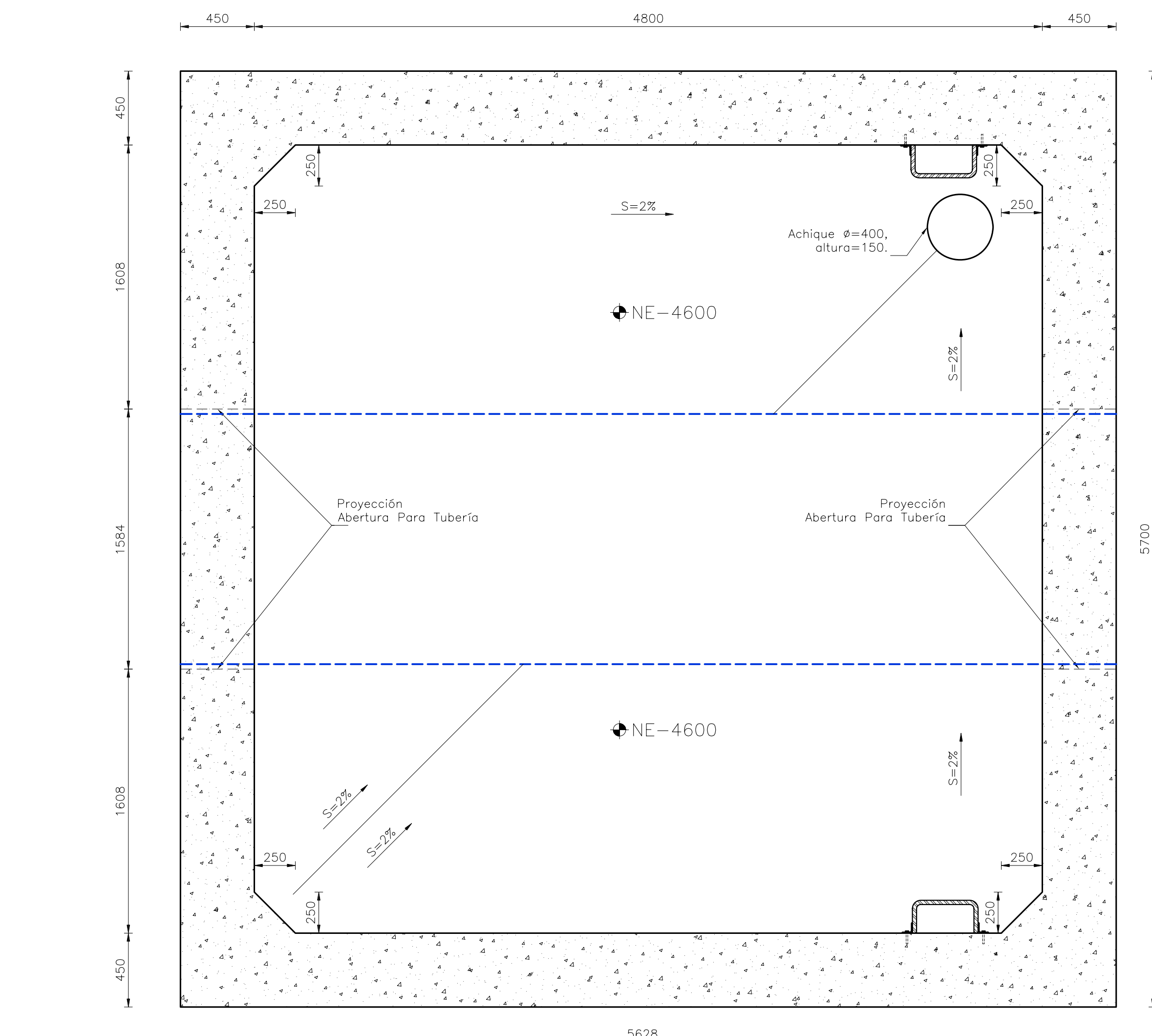
PLANTA DIMENSIONES TAPA CAJA
ESCALA 1:25



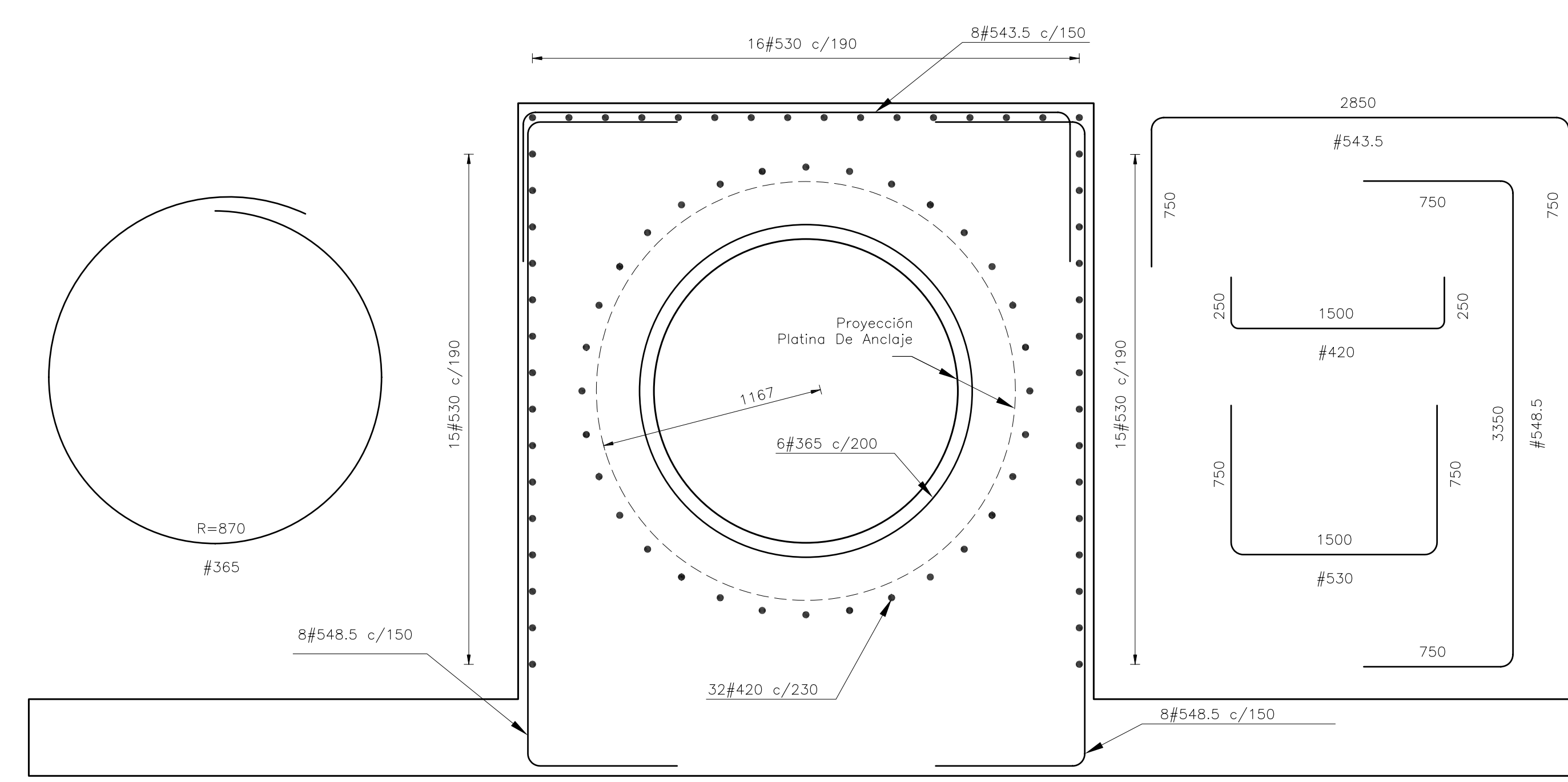
ALZADO DIMENSIONES MODULO TAPA CAJA
ESCALA 1:25



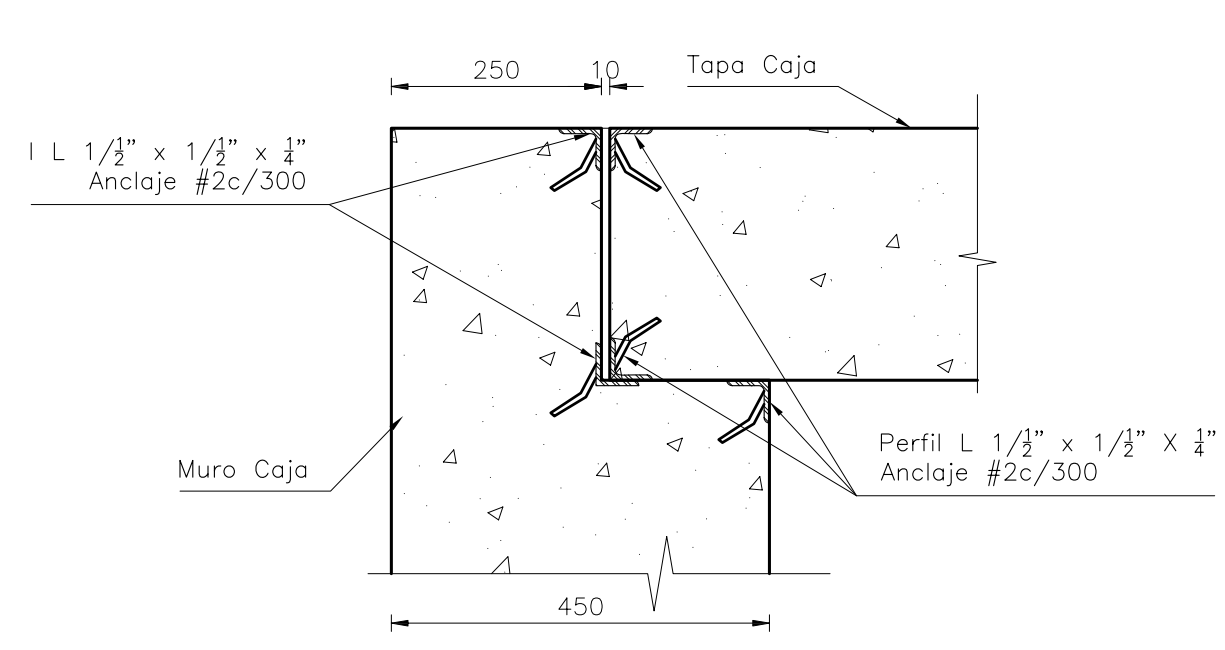
ALZADO REFUERZO MODULO TAPA CAJA
ESCALA 1:25



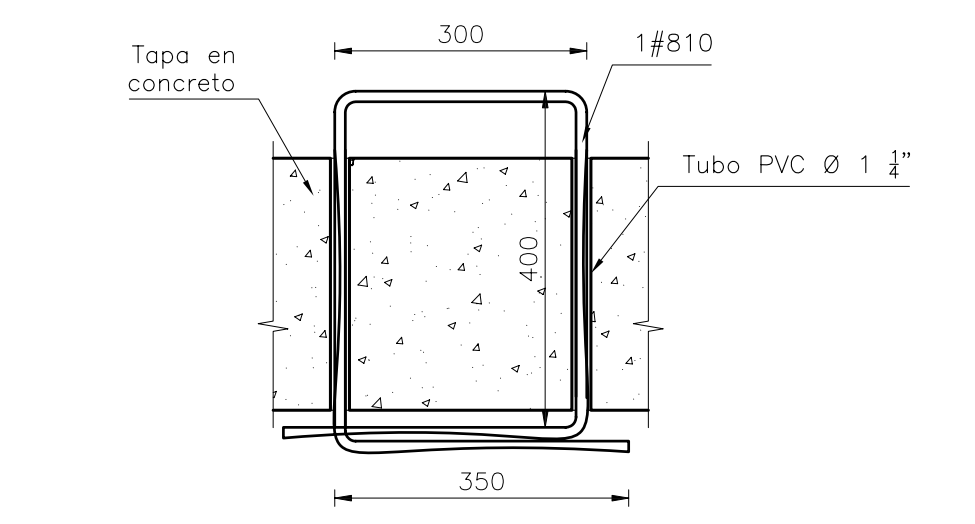
CORTE D-D DIMENSIONES
ESCALA 1:25



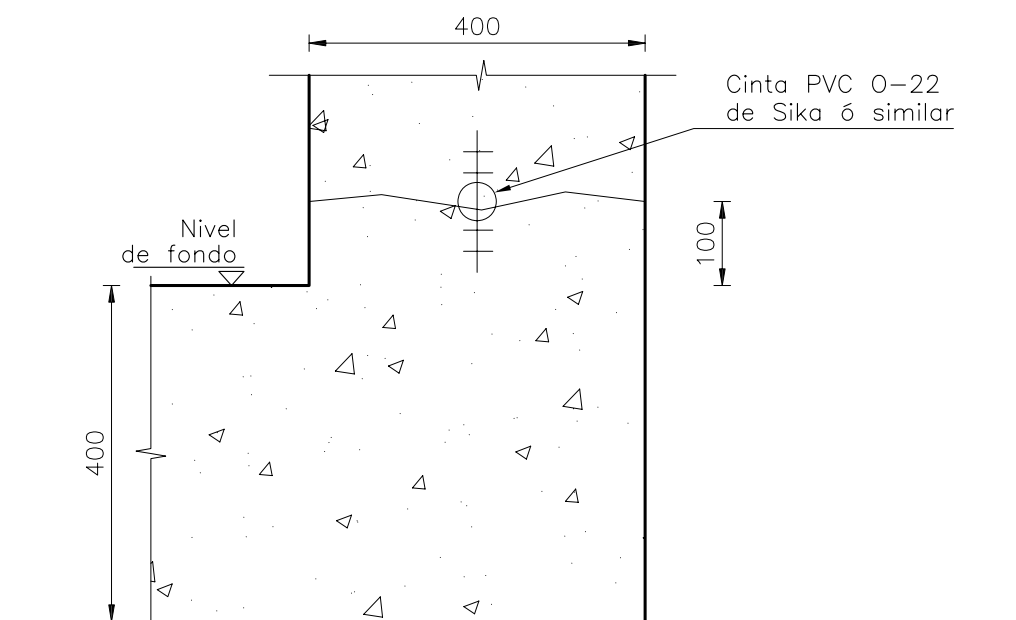
CORTE C-C REFUERZO MUERTO DE ANCLAJE
ESCALA 1:25



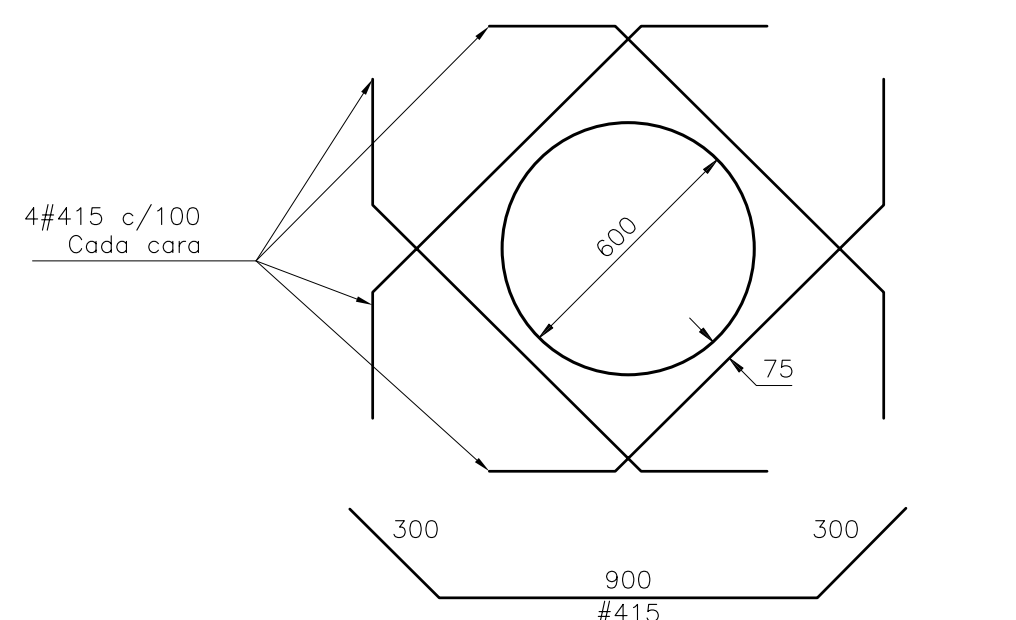
DETALLE 1 JUNTAS ENTRE TAPAS
ESCALA 1:10



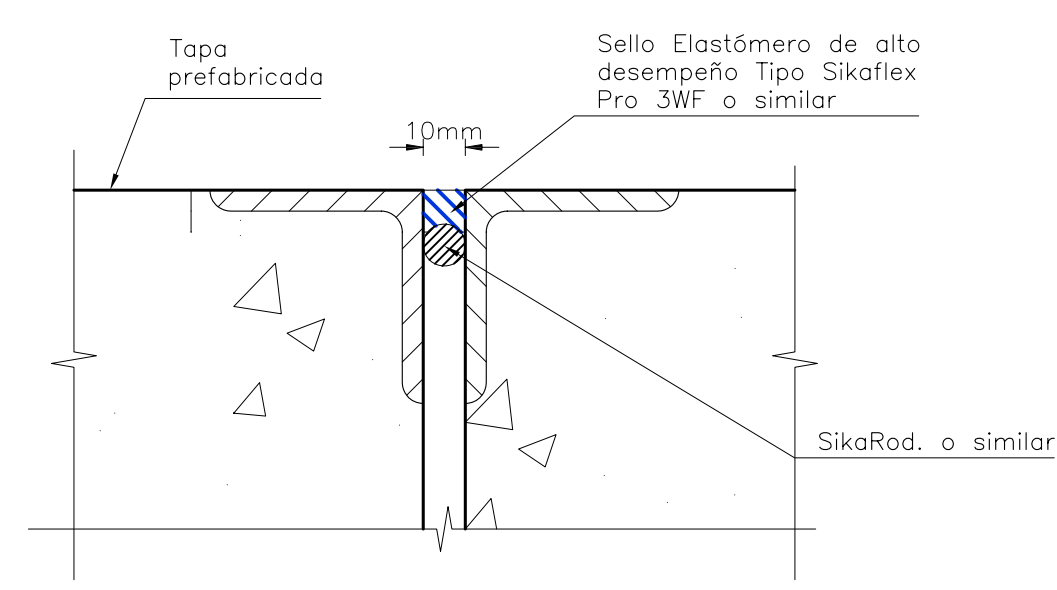
DETALLE 2 MANIJA DE IZAJE
ESCALA 1:10



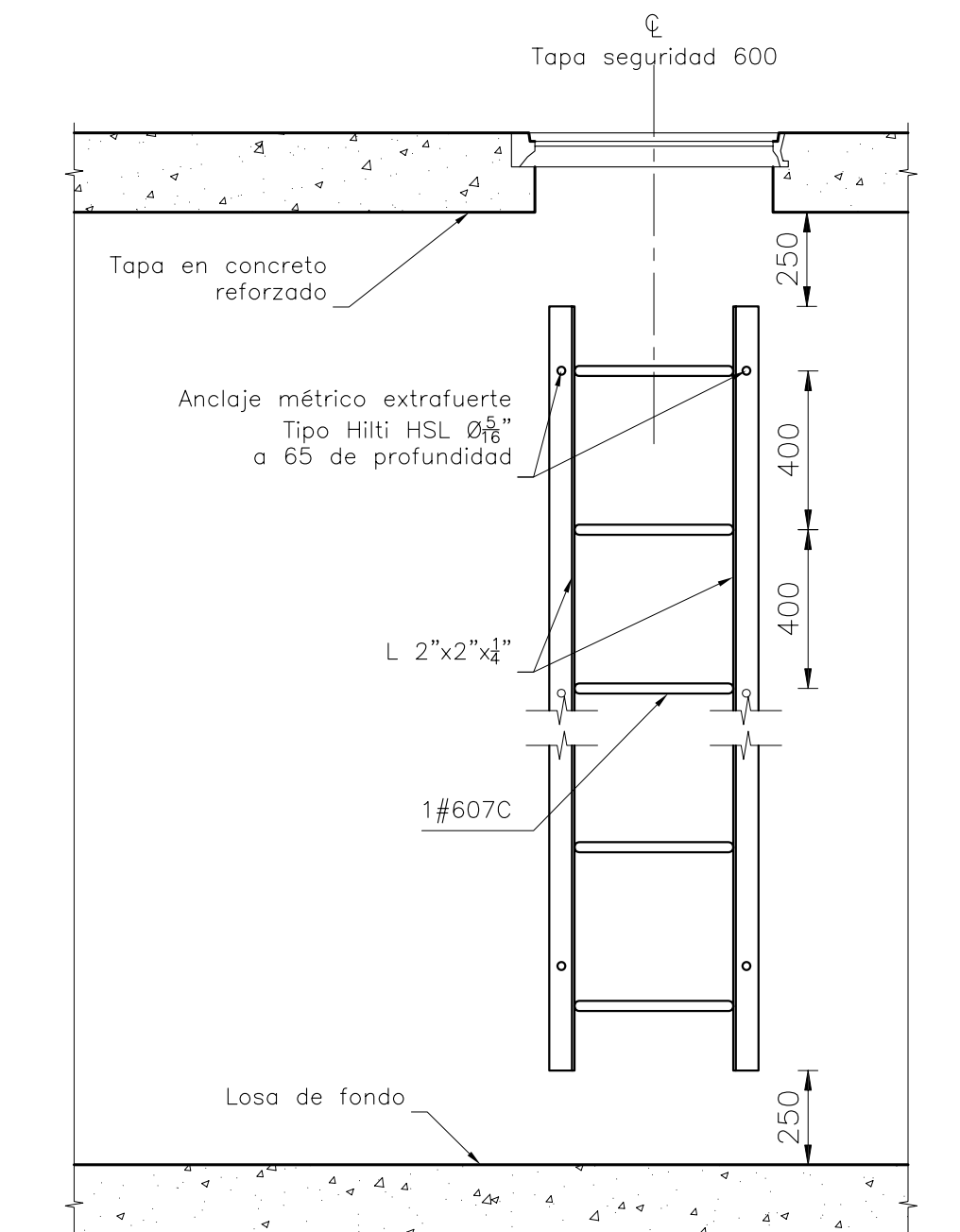
DETALLE 3 JUNTA DE CONSTRUCCIÓN
ESCALA 1:10



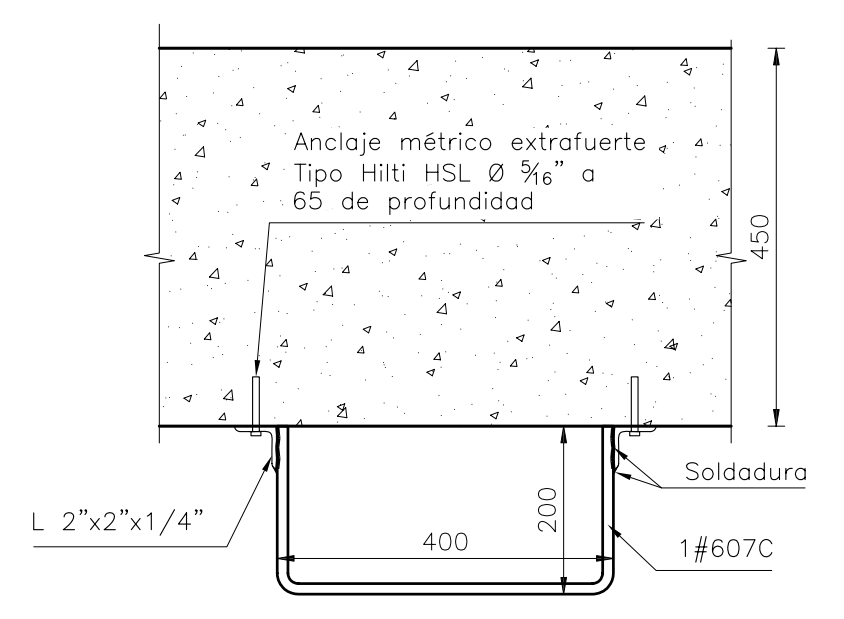
DETALLE 4 REFUERZO ADICIONAL TAPA DE SEGURIDAD
ESCALA 1:20



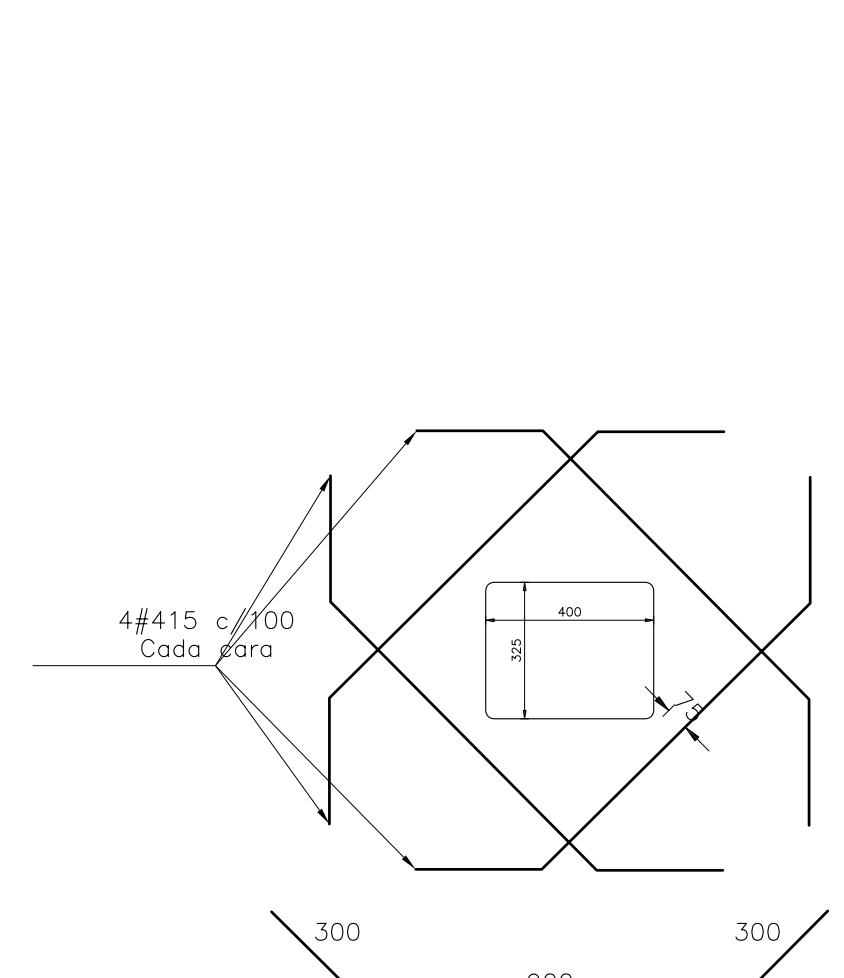
DETALLE 5 JUNTA TAPAS
ESCALA 1:10



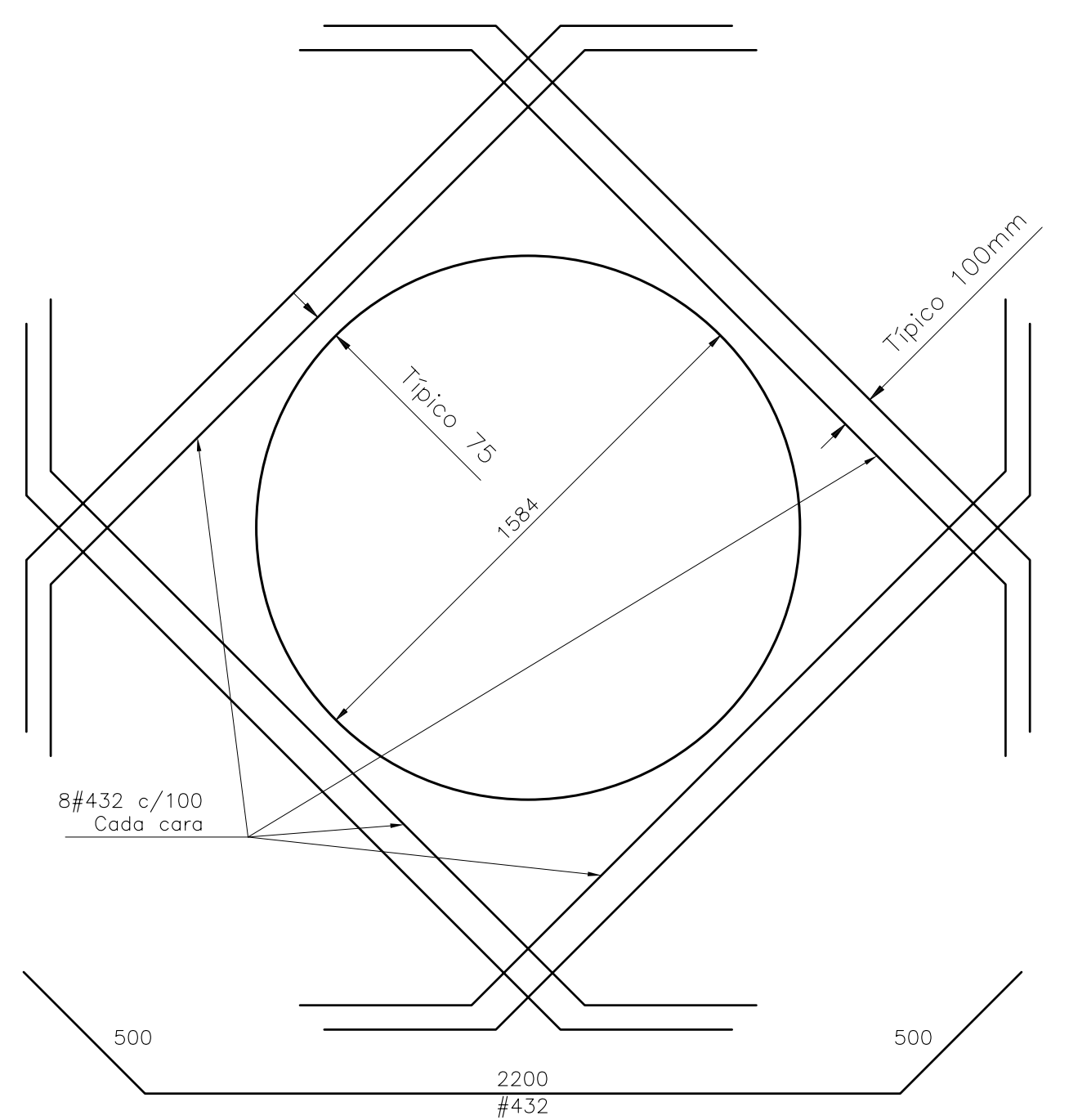
DETALLE 7 VISTA FRONTAL ESCALERA
ESCALA 1:20



DETALLE 6 PLANTA ESCALERA
ESCALA 1:10



DETALLE 8 REFUERZO ADICIONAL TAPA VÁLVULA
ESCALA 1:20



DETALLE 8 REFUERZO ADICIONAL PASAMURO 60"
ESCALA 1:20

CONSORCIO TIBITOC 2006
Contrato No. 1-02-25400-514-2006

PRESENTO: Ing. Luis Guillermo González A.
M.P. No. 25202-53890 CND

REVISÓ: Ing. Sergio Cuatrecasas Tapia
M.P. No. 9471 CND

APROBÓ: Ing. Carlos Eduardo Bernal L.
M.P. No. 13905 CND

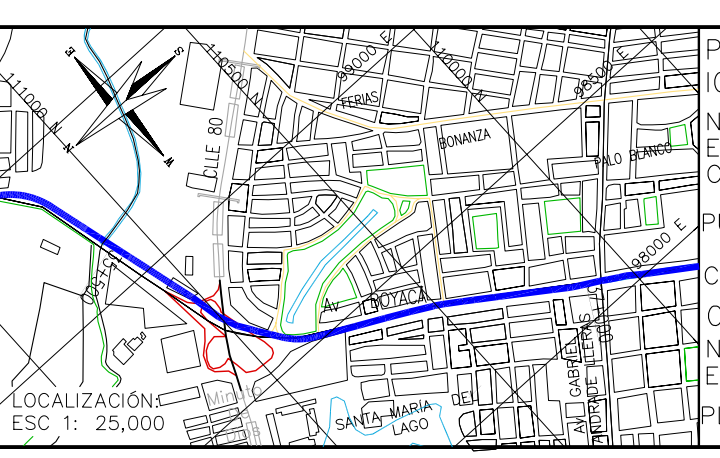
ASESORIA
ESTUDIOS TÉCNICOS S.A.

REVISÓ: Ing. Hernando Álvarez Rocha
M.P. No. 5748

acueducto
AGUA Y ALCANTARILLADO DE BOGOTÁ

RECIBIÓ: Ing. Fabrice Santo López
Reg. 30488

Vo.Bo. Ing. M.P. No.:



FECHA	MODIFICACION	NOMBRE ING. RESPONSABLE	FIRMA
DIC-2008	VO	ASESORIA-ESTUDIOS TECNICOS	
ENE-2009	VI	INTERVENTOR-EAAB	

PUNTO DE AMARRE
GAC BOGOTÁ 12
NORTE: 103838.639
ESTE: 93197.115
COTA: 2556.472

PUNTO DE NIVELACION
COTA: 2556.472

COORDENADAS MEDIDAS
NORTE: 137300.00
ESTE: 109550.00
PLANCHAZA 227-IV-D-14

acueducto
AGUA Y ALCANTARILLADO DE BOGOTÁ

GERENCIA CORPORATIVA DEL SISTEMA MAESTRO
DIRECCION RED MATRIZ ACUEDUCTO

PLANO DE DISEÑO DE REDES DE ACUEDUCTO

ESTUDIOS Y DISEÑOS PARA LA REHABILITACIÓN DE LA LÍNEA RED MATRIZ DE Ø78" TIBITOC-CASABLANCA

Contiene: CAJA PARA NUEVA VÁLVULA Ø60" V-60 EN TUBERÍA Ø60" (MANIJA) DETALLES, CORTES Y REFUERZO

ESCALA: INDICADA

NOMBRE DEL ARCHIVO: RTC-PL-ET-301.dwg

PROYECTO N°:

FECHA: FEBRERO 2009

PLANO No. **RTC-PL-ET-301-2**