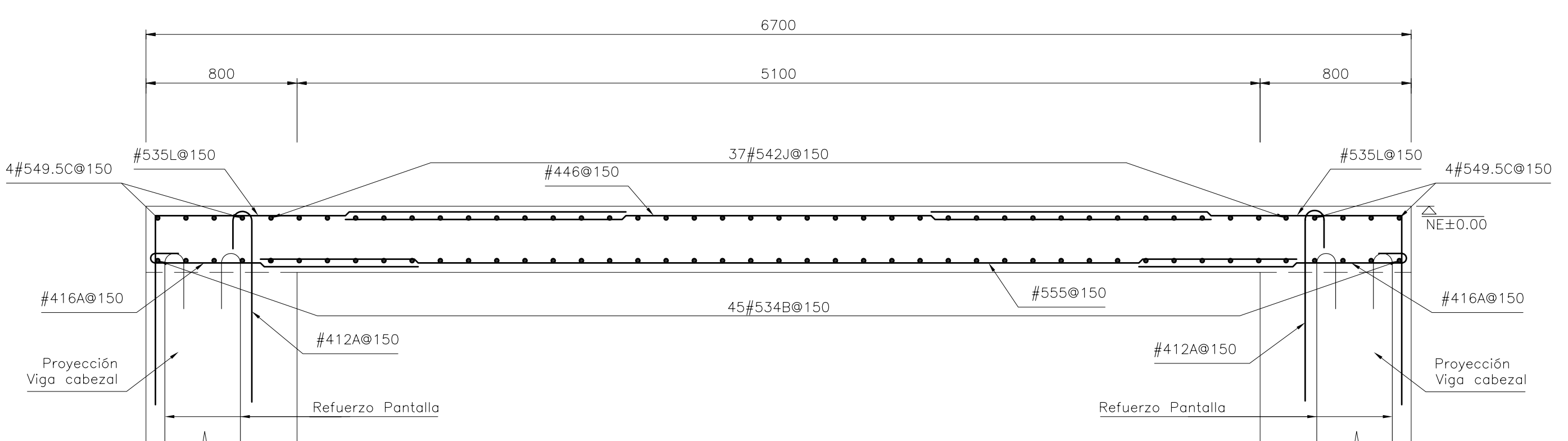
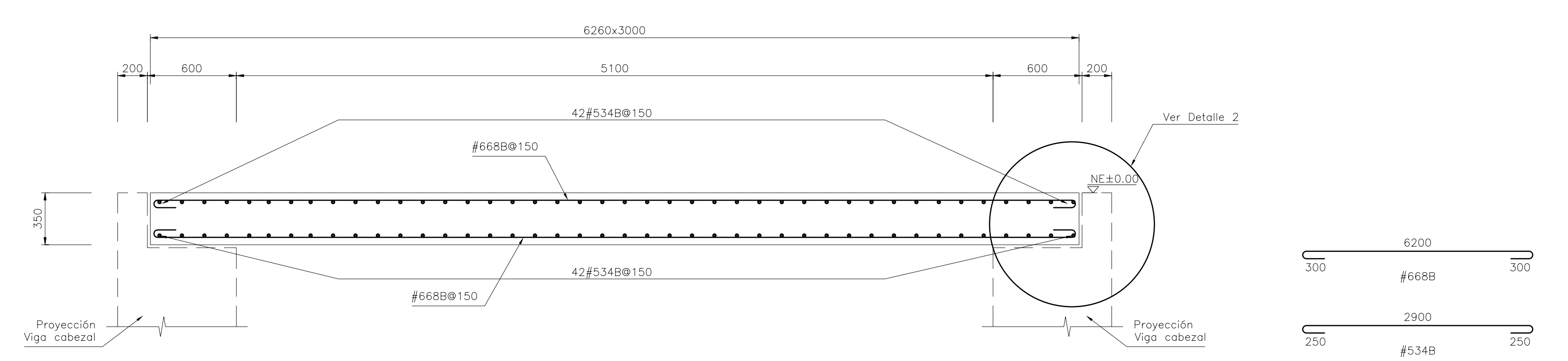


REFUERZO MURO TRANSVERSAL
PLANTA
ESCALA 1:50

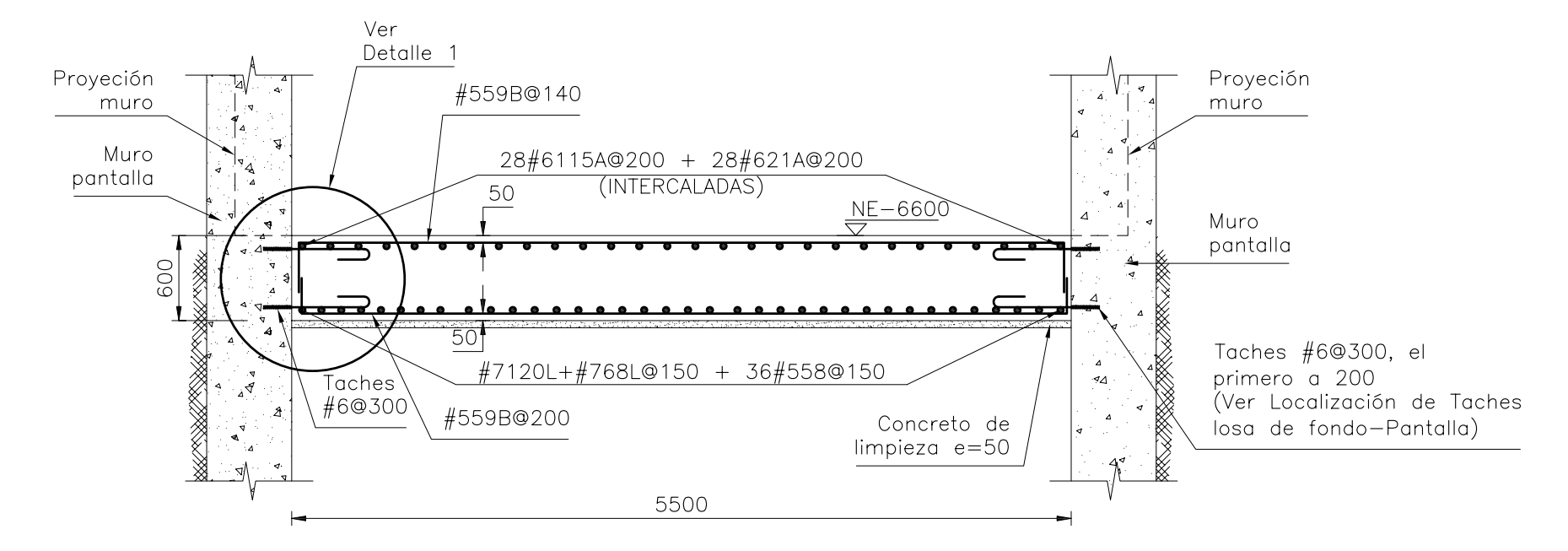
CORTE A-A'
REFUERZO
ESCALA 1:50



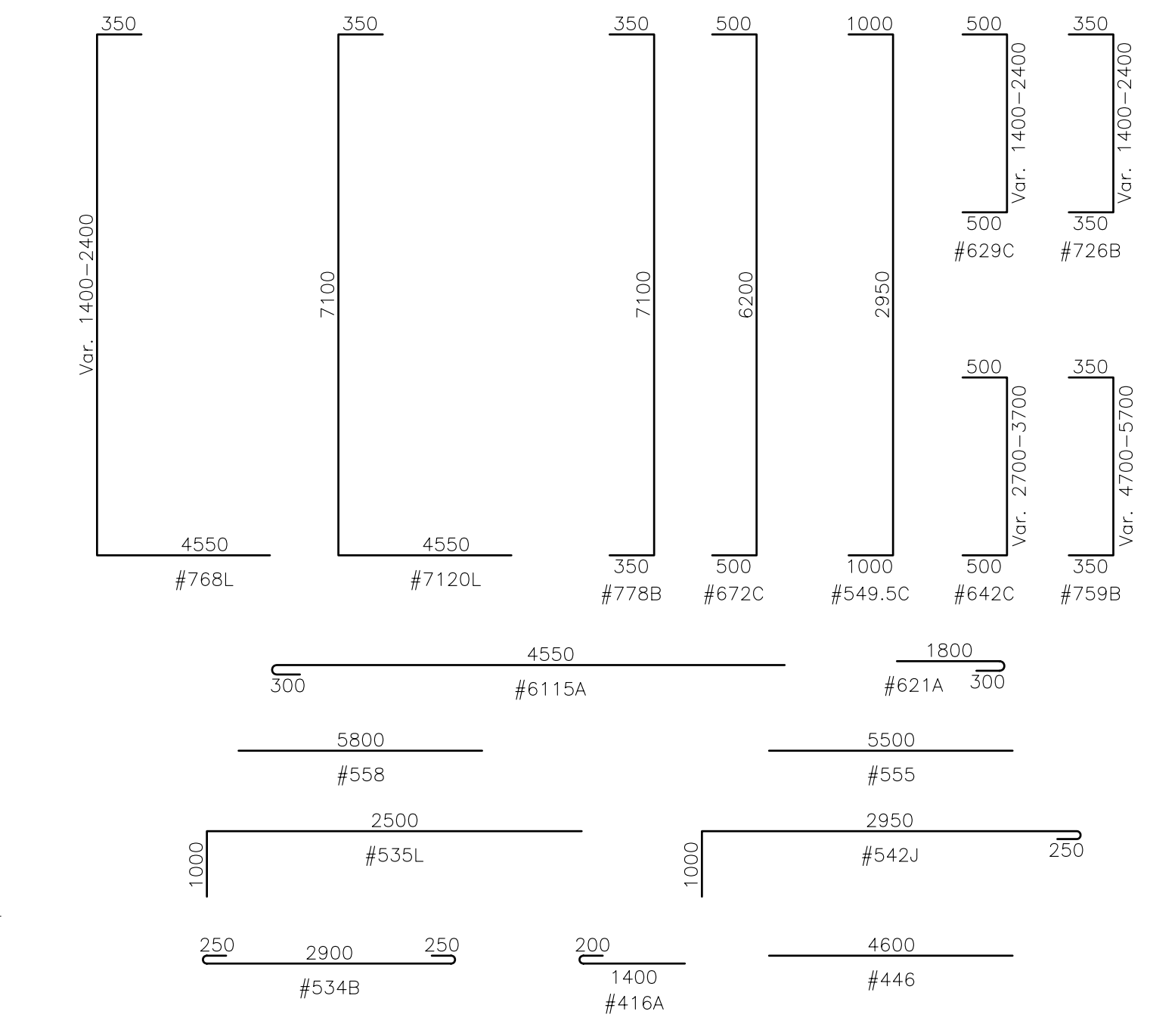
REFUERZO CORTE 1-1
PLACA SUPERIOR EN CONCRETO
ESCALA 1:25



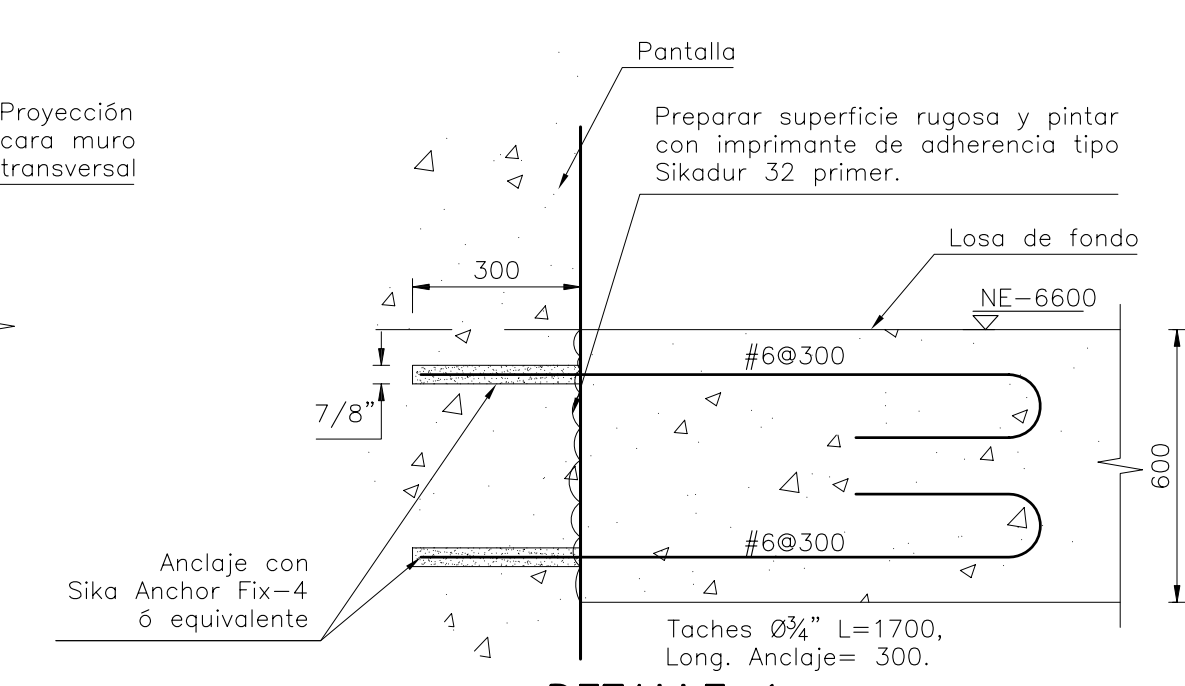
REFUERZO CORTE 2-2
TAPAS EN CONCRETO 6.30x3.00
ESCALA 1:25



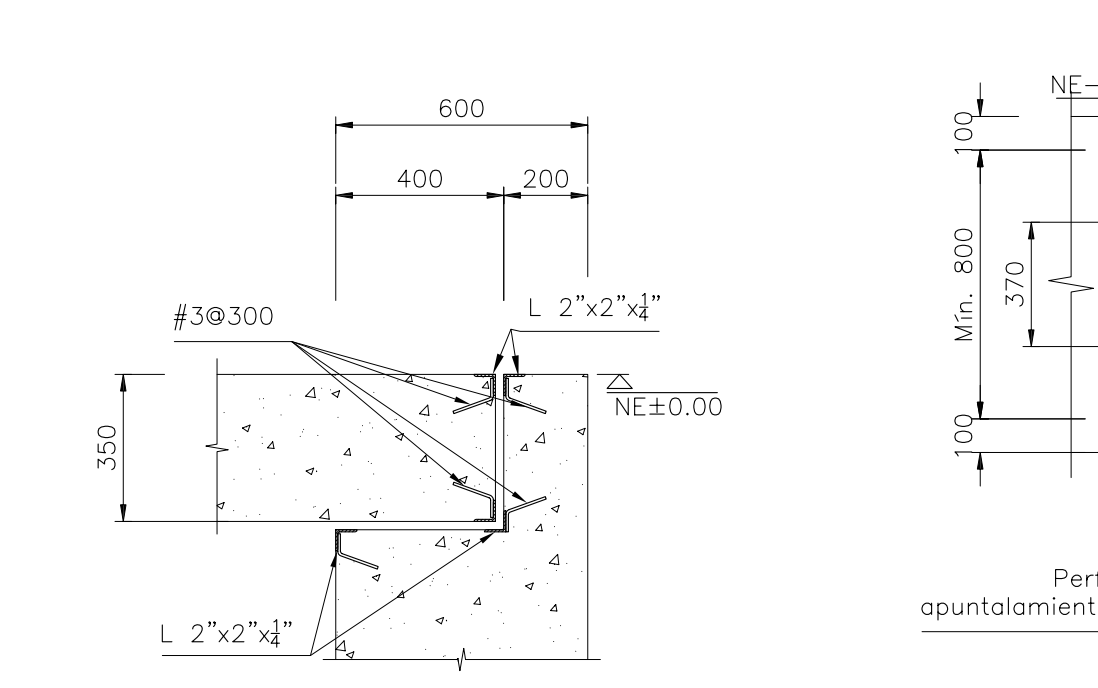
CORTE B-B'
REFUERZO
ESCALA 1:50



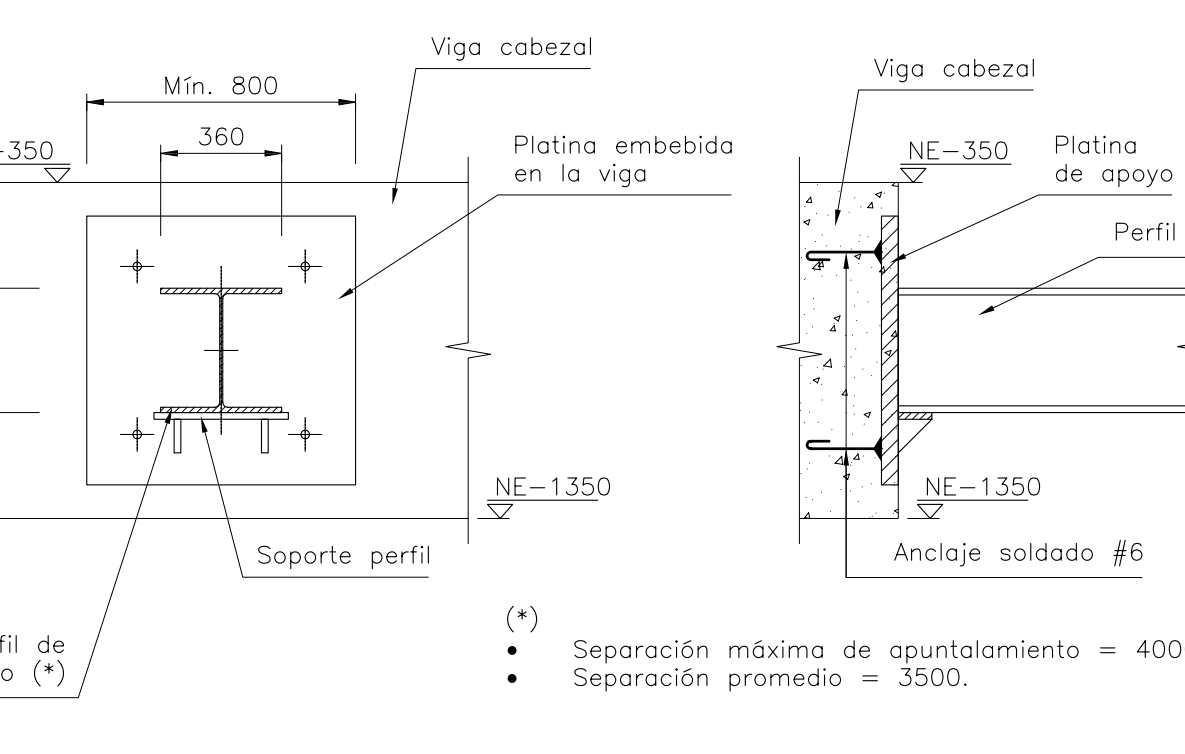
LOCALIZACIÓN DE TACHES
AMARRE LOSA DE FONDO-PANTALLA
ESCALA 1:25



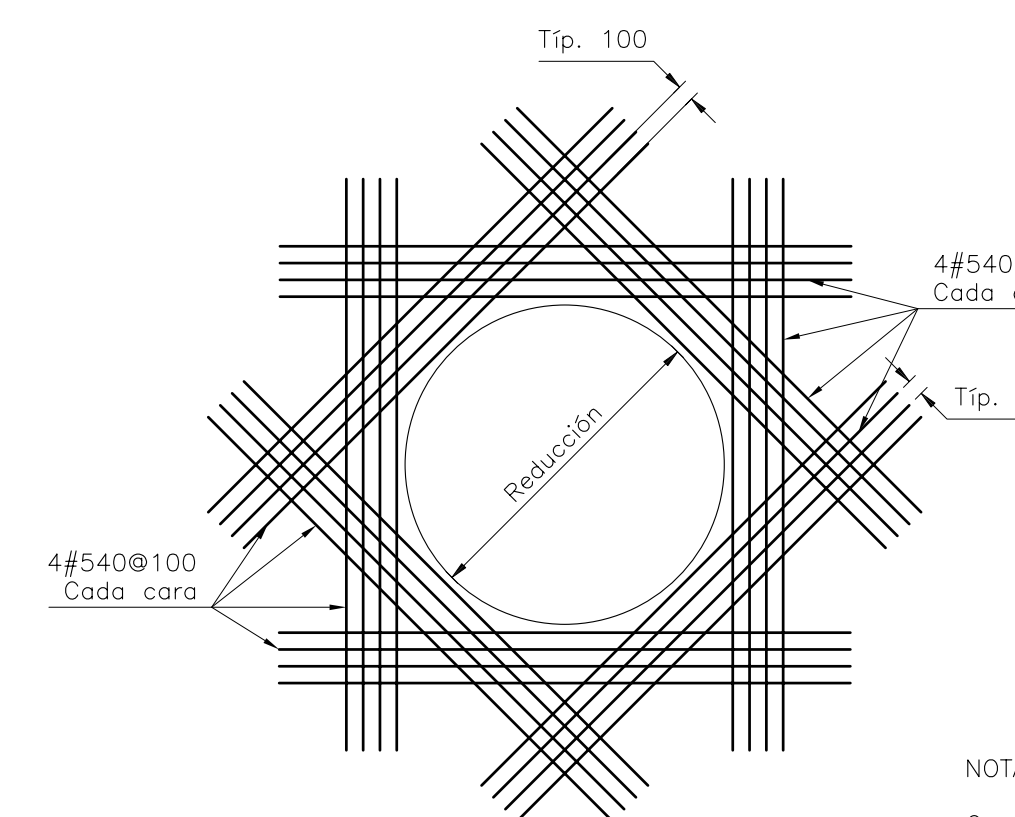
DETALLE 1
TACHES DE ANCLAJE
ESCALA 1:10



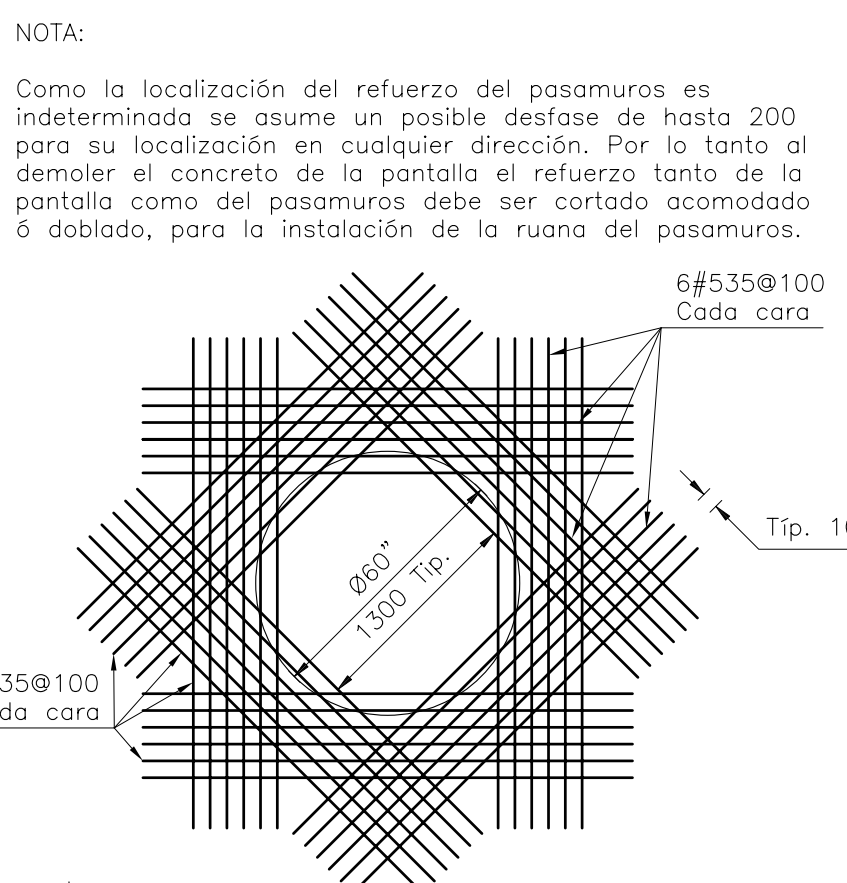
DETALLE 2
ANCLAJES METÁLICOS
ESCALA 1:20



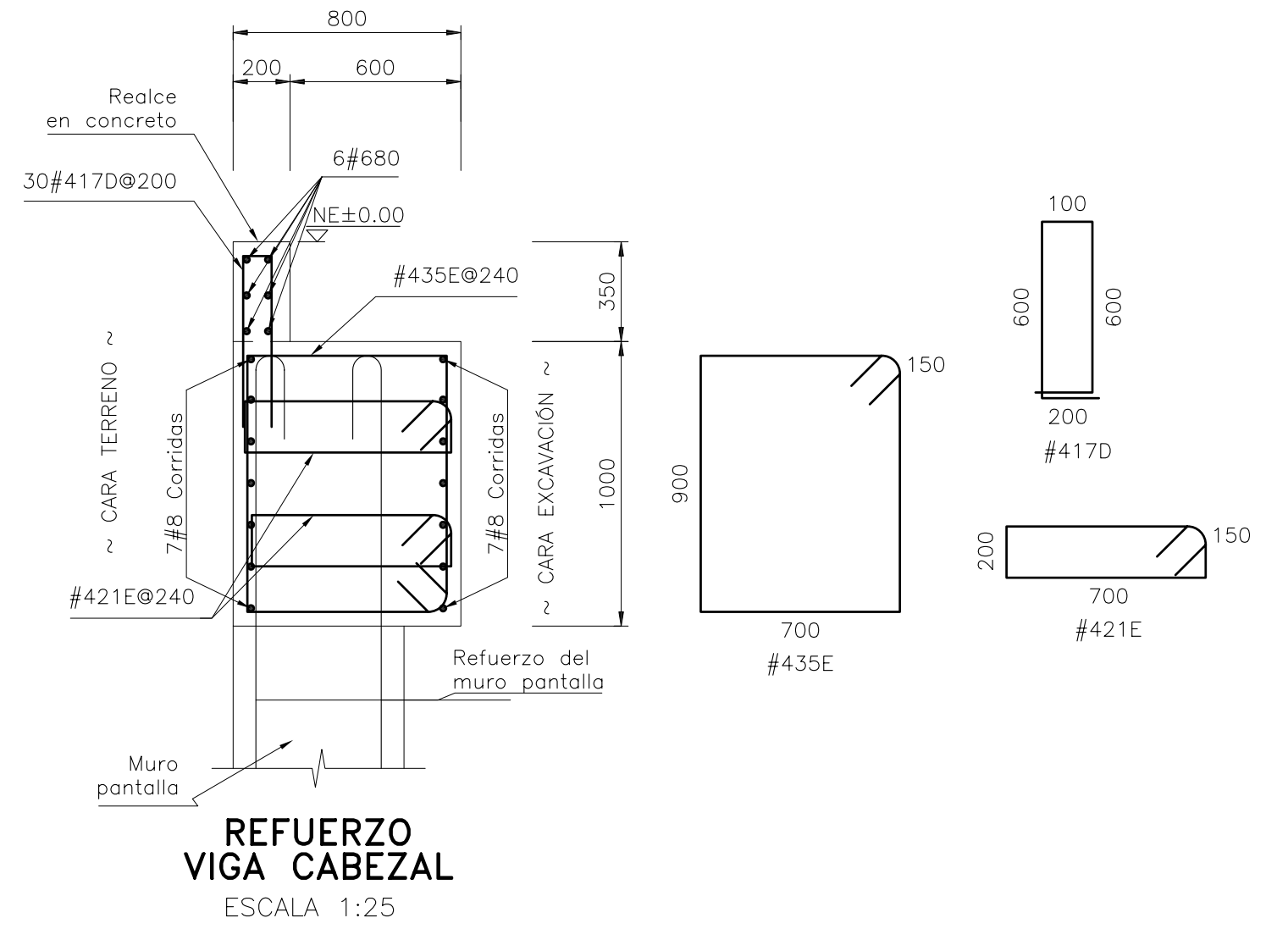
DETALLE 3
SISTEMA DE APUNTALAMIENTO
ESCALA 1:25
(VER NOTA 26)



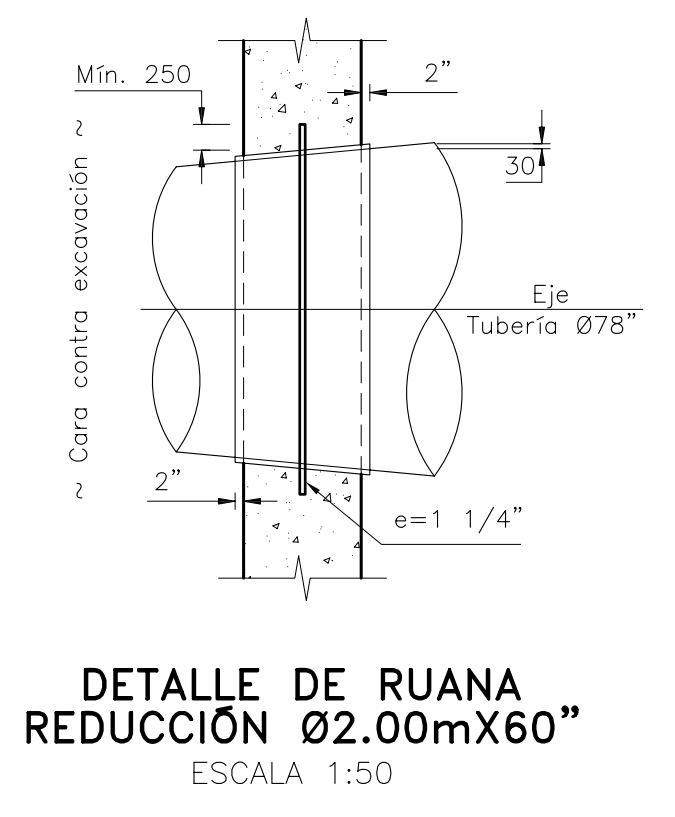
REFUERZO ADICIONAL PASAMURO
REDUCCIÓN Ø2.00mX60"
ESCALA 1:50



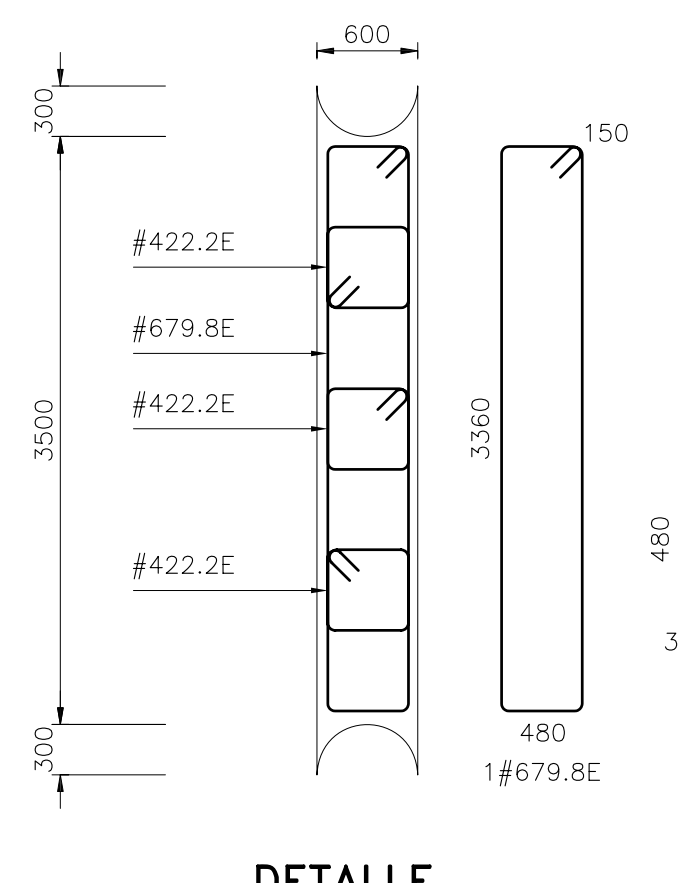
REFUERZO ADICIONAL PASAMURO DERIVACIÓN Ø60"
ESCALA 1:50



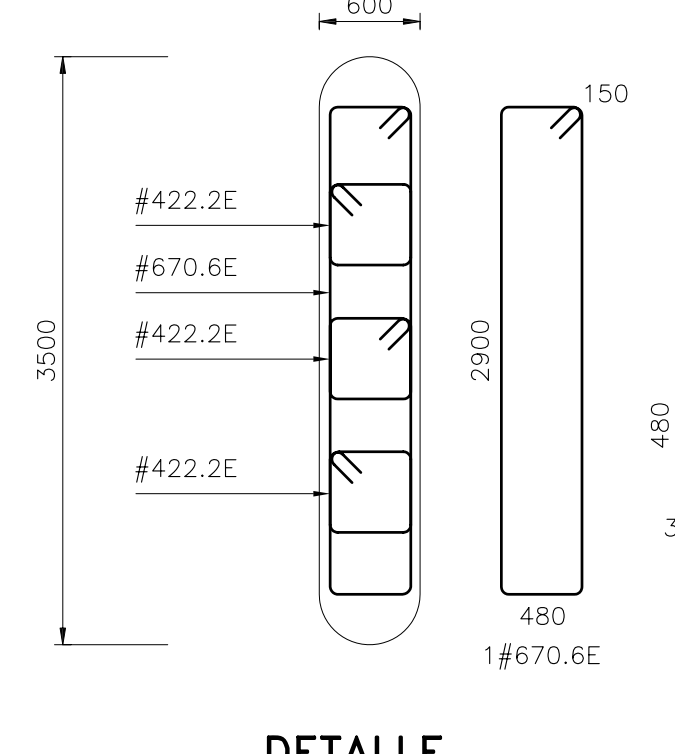
REFUERZO VIGA CABEZAL
ESCALA 1:25



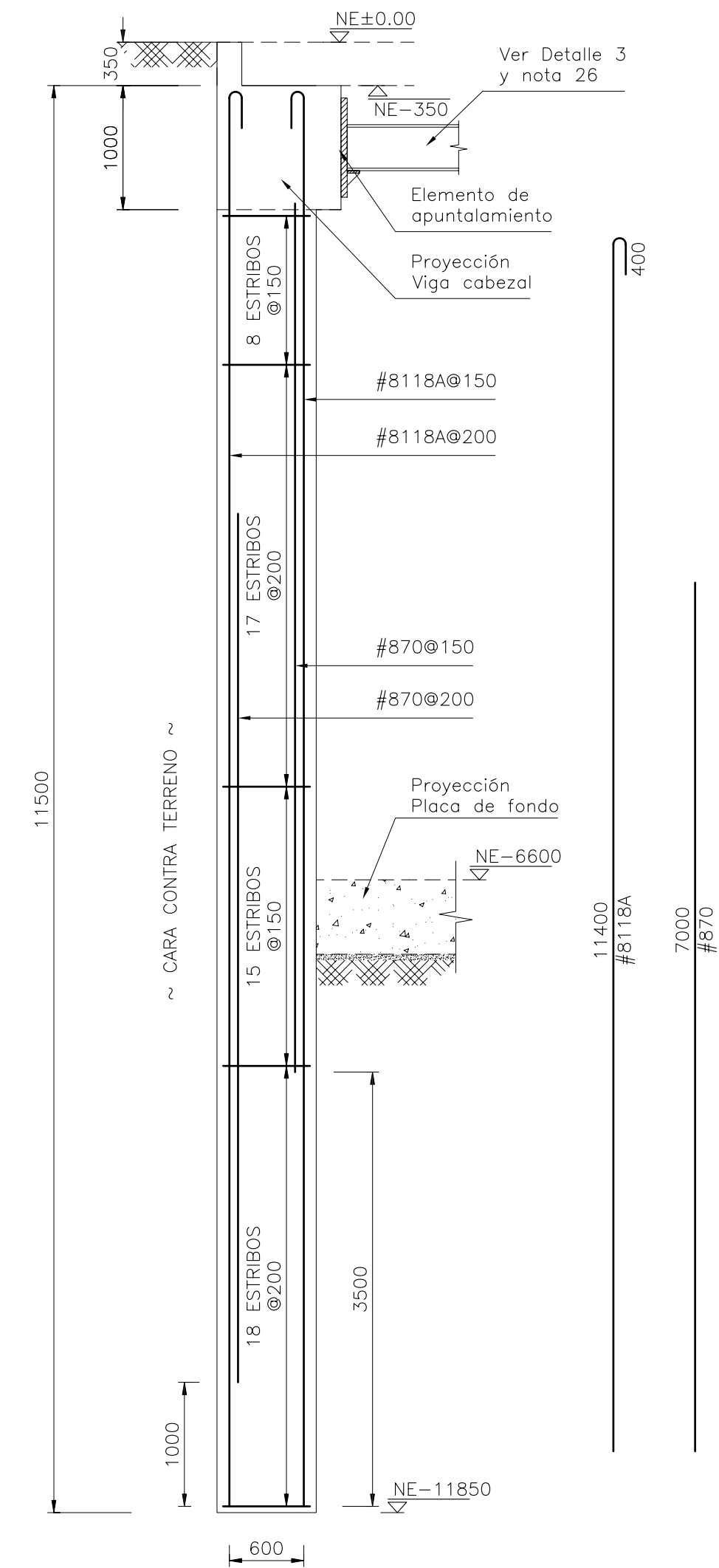
DETALLE DE RUANA
REDUCCIÓN Ø2.00mX60"
ESCALA 1:50



DETALLE REFUERZO ESTRIBO TIPO 1
ESCALA 1:50



DETALLE REFUERZO ESTRIBO TIPO 2
ESCALA 1:50



REFUERZO PANTALLAS
MÓDULO TÍPICO
ESCALA 1:50

NOTAS:
1. Todas las dimensiones están dadas en milímetros, excepto donde se indique otra unidad.
2. Ver notas generales en el Plano No. RTC-PL-ET-302-1.

<p>CONSORCIO TIBITOC 2006 Contrato No. 1-02-25400-514-2006</p> <p>PRESENTÓ: Ing. Luis Guillermo González A. M.P. No. 25202-53890 CND</p> <p>REVISÓ: Ing. William Parra A. M.P. No. 25202-02025</p> <p>APROBÓ: Ing. Carlos Eduardo Bernal L. M.P. No. 13905 CND</p>	<p>ASESORÍA ESTUDIOS TÉCNICOS S.A.</p> <p>REVISÓ: Ing. Hernando Álvarez Rocha M.P. No. 5748</p>	<p>ACUEDUCTO AGUA Y ALCANTARILLADO DE BOGOTÁ</p> <p>RECIBIÓ: Ing. Fabón Santo López Reg. 30488</p> <p>Vo.Bo. Ing. M.P. No.:</p>	<p>LOCALIZACIÓN ESC. 1: 250,000</p>	<p>PUNTO DE AMARRE IGAC BOGOTÁ 12 NORTE: 1038336.639 ESTE: 93197.115 COTA: 2556.472</p> <p>PUNTO DE NIVELACION COTA: 2556.472 Coordenadas: Medias NORTE: 137300.00 ESTE: 109550.00 PLANCHAS: 227-IV-D-14</p>	<p>MODIFICACIONES</p> <table border="1"> <tr> <th>FECHA</th> <th>MODIFICACION</th> <th>NOMBRE ING. RESPONSABLE</th> <th>FIRMA</th> </tr> <tr> <td>02-2008</td> <td>VD</td> <td>ASESORIA-ESTUDIOS TECNICOS</td> <td></td> </tr> <tr> <td>02-2009</td> <td>VI</td> <td>INTERVENTOR-EAAB</td> <td></td> </tr> </table>	FECHA	MODIFICACION	NOMBRE ING. RESPONSABLE	FIRMA	02-2008	VD	ASESORIA-ESTUDIOS TECNICOS		02-2009	VI	INTERVENTOR-EAAB		<p>GERENCIA CORPORATIVA DEL SISTEMA MAESTRO DIRECCION RED MATRIZ ACUEDUCTO PLANO DE DISEÑO DE REDES DE ACUEDUCTO</p>	<p>ESTUDIOS Y DISEÑOS PARA LA REHABILITACIÓN DE LA LÍNEA RED MATRIZ DE Ø78" TIBITOC-CASABLANCA</p> <p>Contiene: CAJA PARA VÁLVULA INTERMEDIA, ALTURA LIBRE: 6.25m PLANTA, CORTES Y DETALLES DE REFUERZO</p> <p>ESCALA: INDICADA</p> <p>NOMBRE DEL ARCHIVO: RTC-PL-ET-302-2.dwg</p>	<p>PROYECTO N°:</p>
					FECHA	MODIFICACION	NOMBRE ING. RESPONSABLE	FIRMA												
02-2008	VD	ASESORIA-ESTUDIOS TECNICOS																		
02-2009	VI	INTERVENTOR-EAAB																		
<p>FECHA: FEBRERO DE 2009</p> <p>PLANO No.</p> <p>RTC-PL-ET-302-2</p>																				