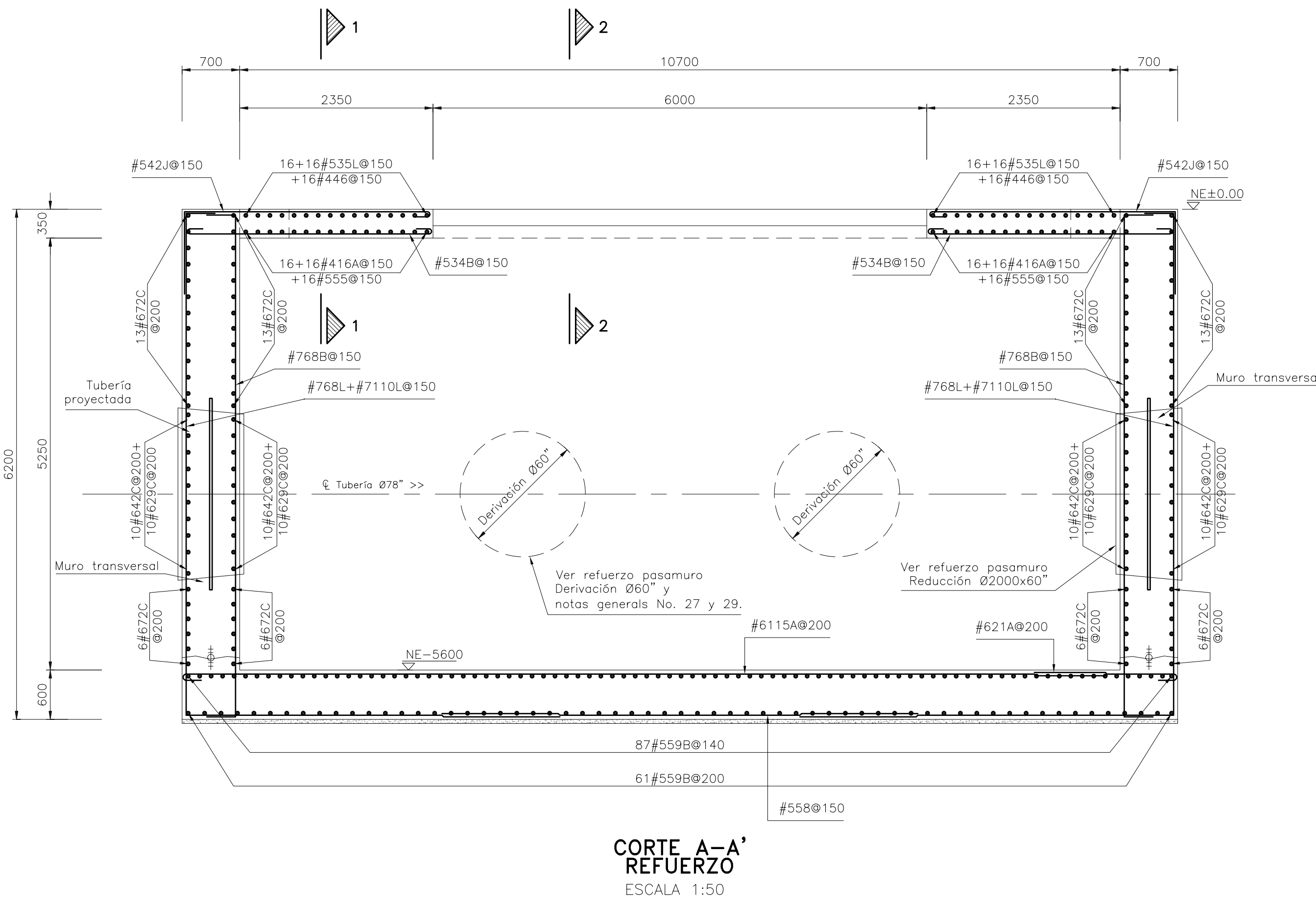
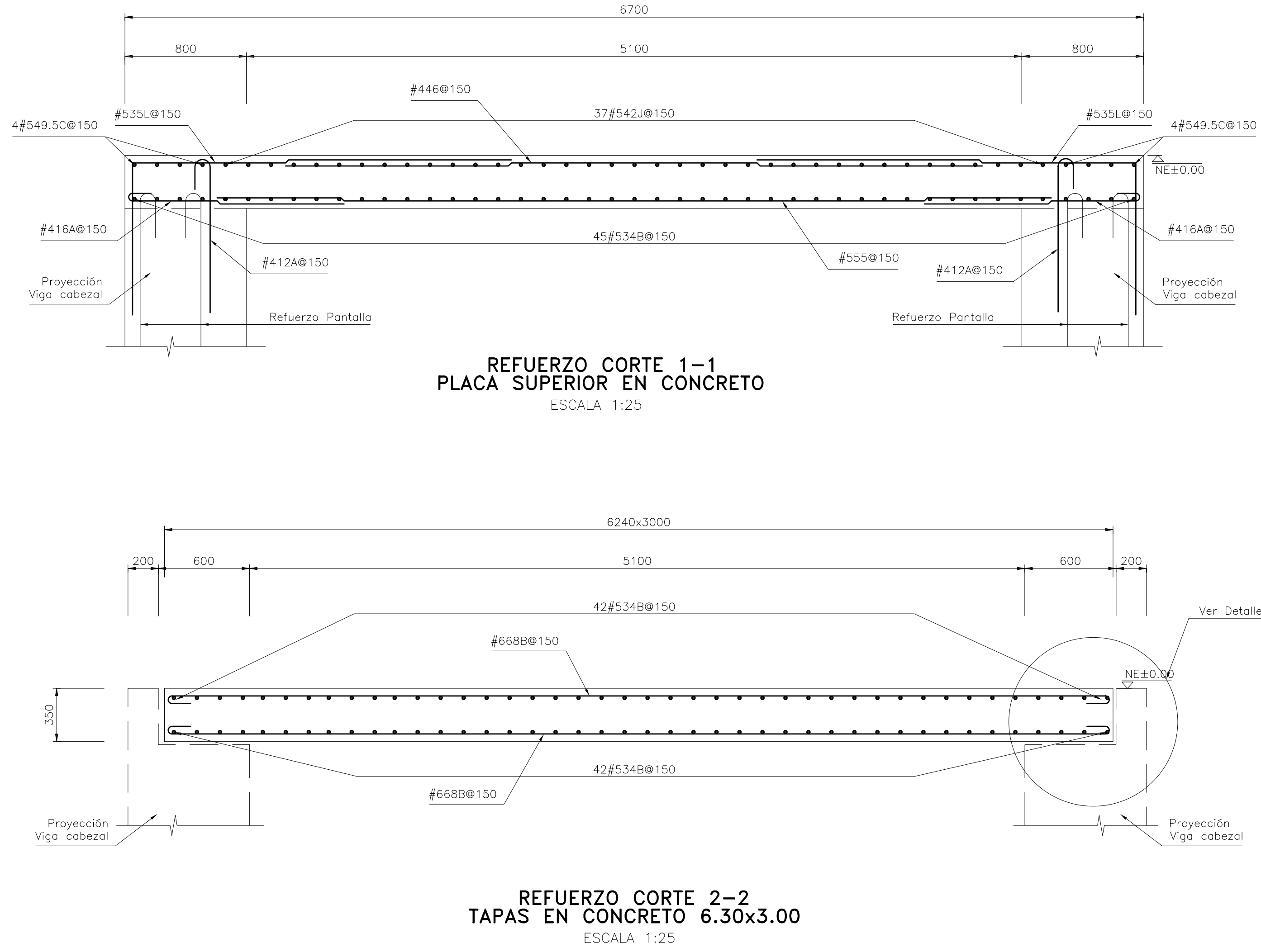


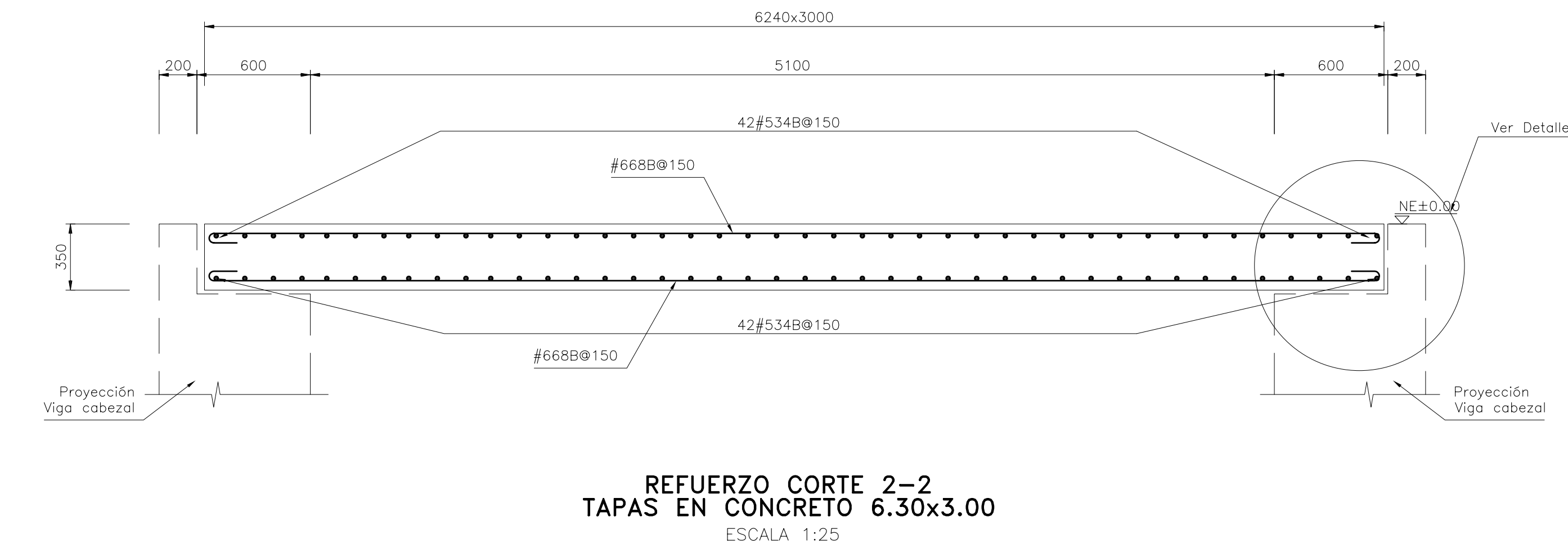
REFUERZO MURO TRANSVERSAL PLANTA ESCALA 1:50



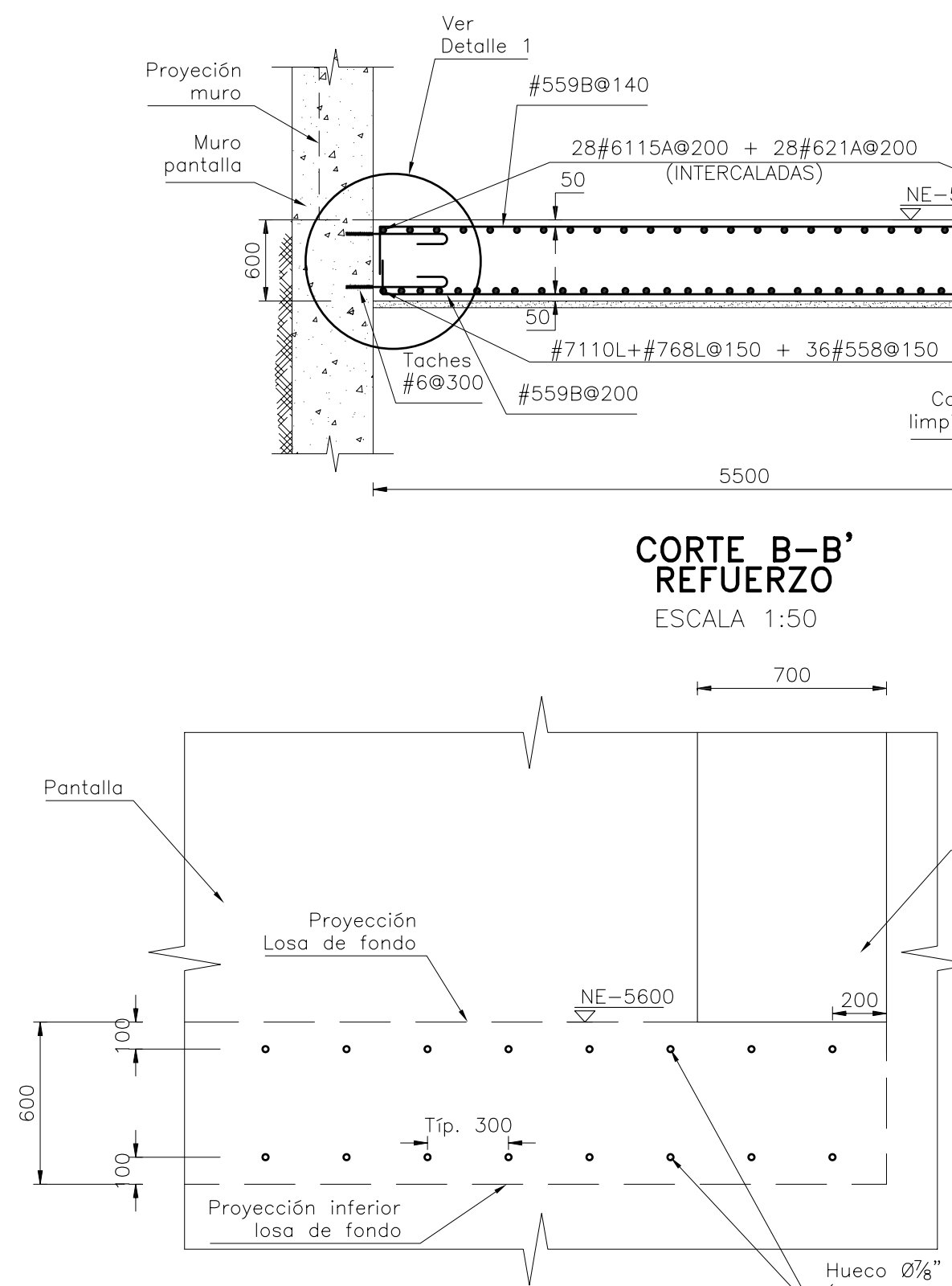
CORTE A-A' REFUERZO ESCALA 1:50



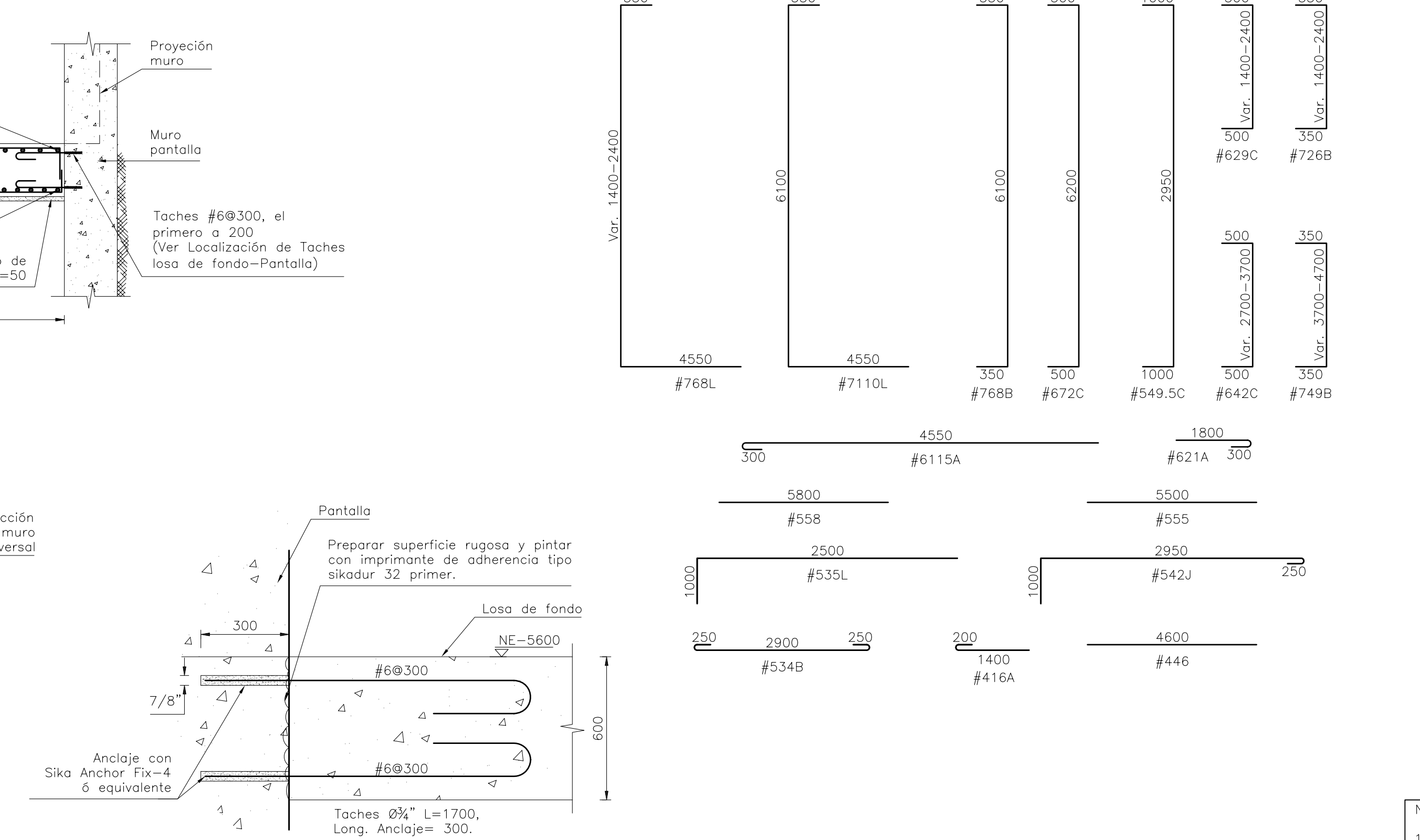
REFUERZO CORTE 1-1 PLACA SUPERIOR EN CONCRETO ESCALA 1:25



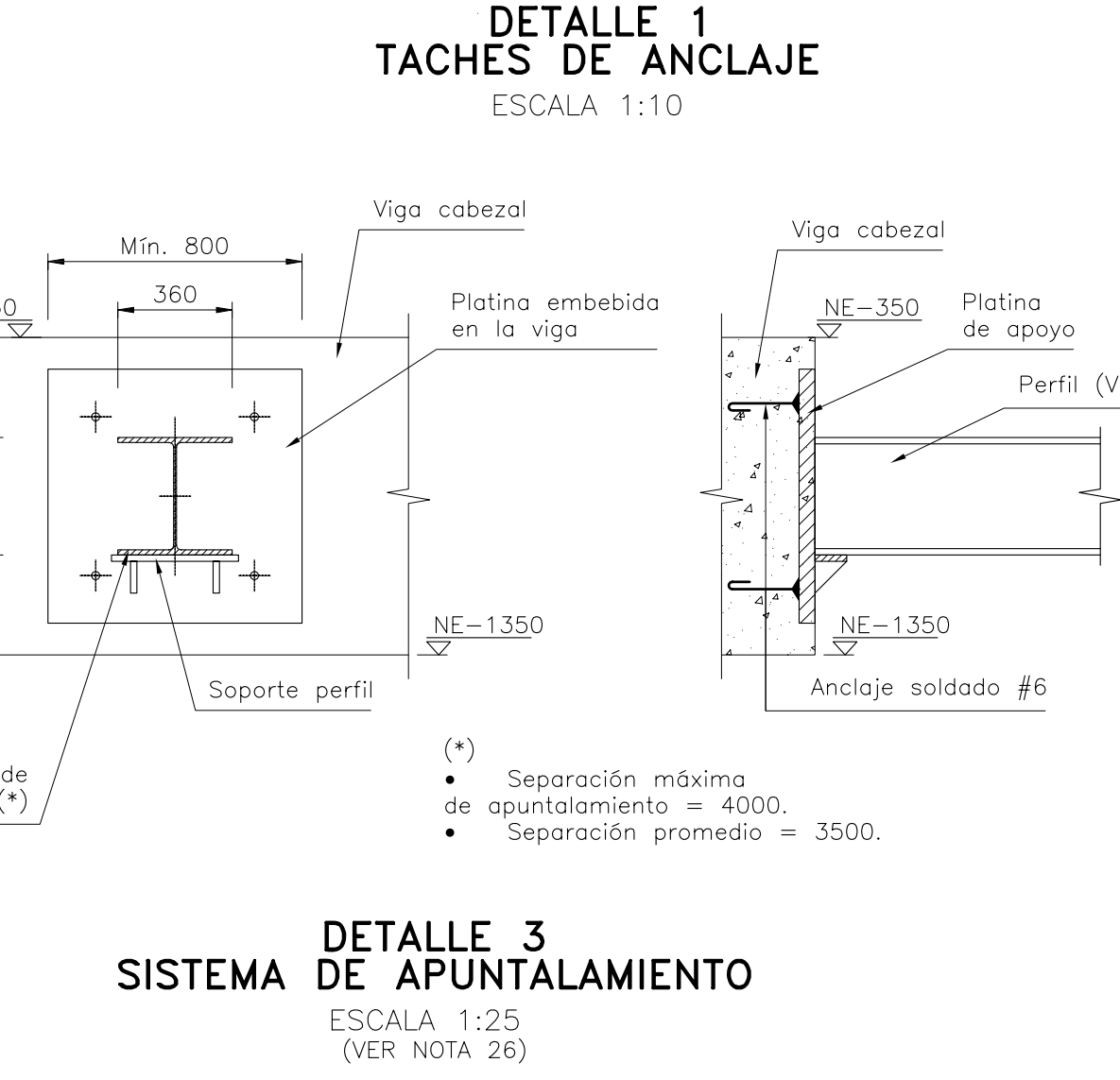
REFUERZO CORTE 2-2 TAPAS EN CONCRETO 6.30x3.00 ESCALA 1:25



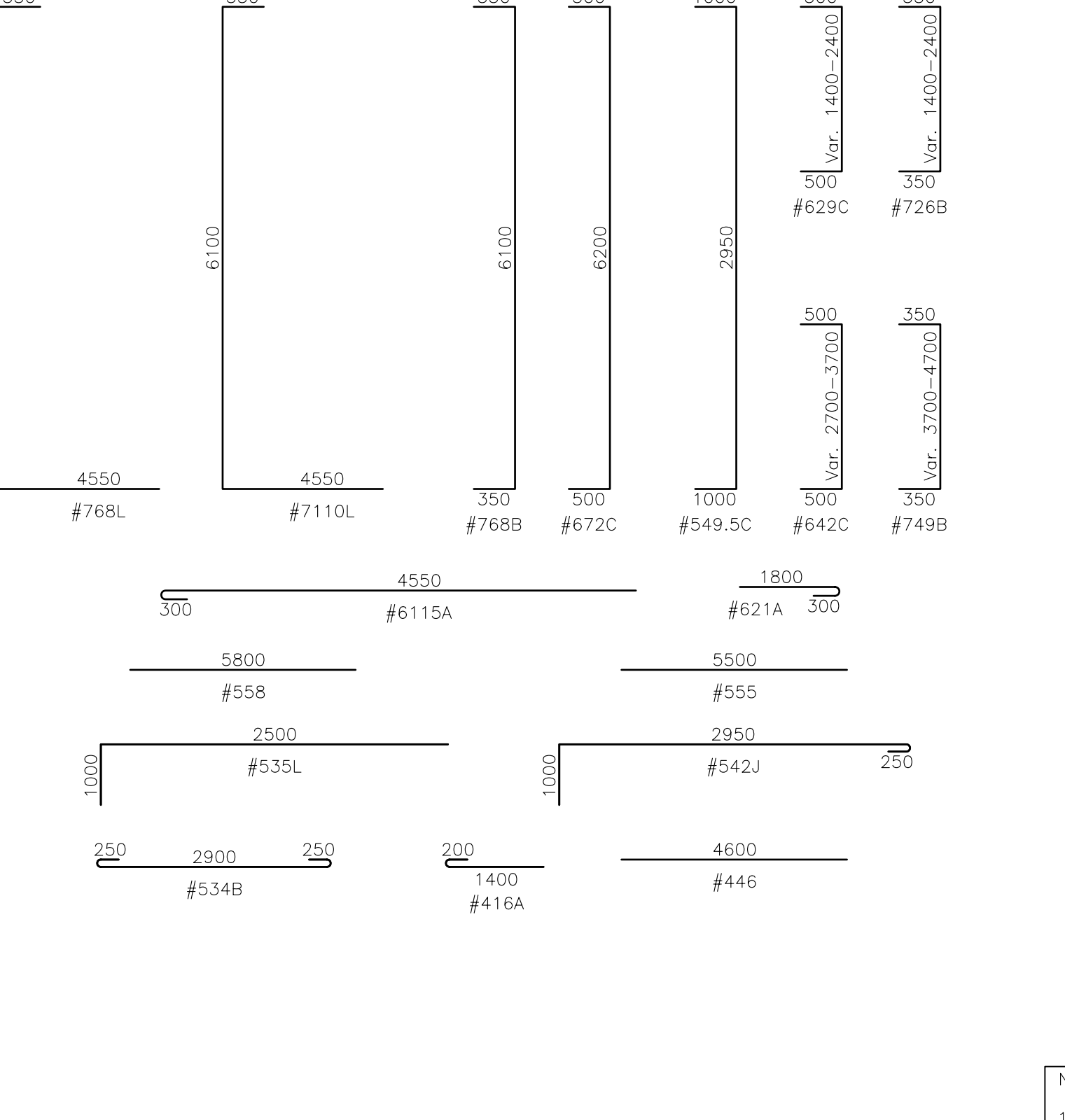
CORTE B-B' REFUERZO ESCALA 1:50



LOCALIZACIÓN DE TACHOS AMARRE LOSA-FONDO-PANTALLA ESCALA 1:25

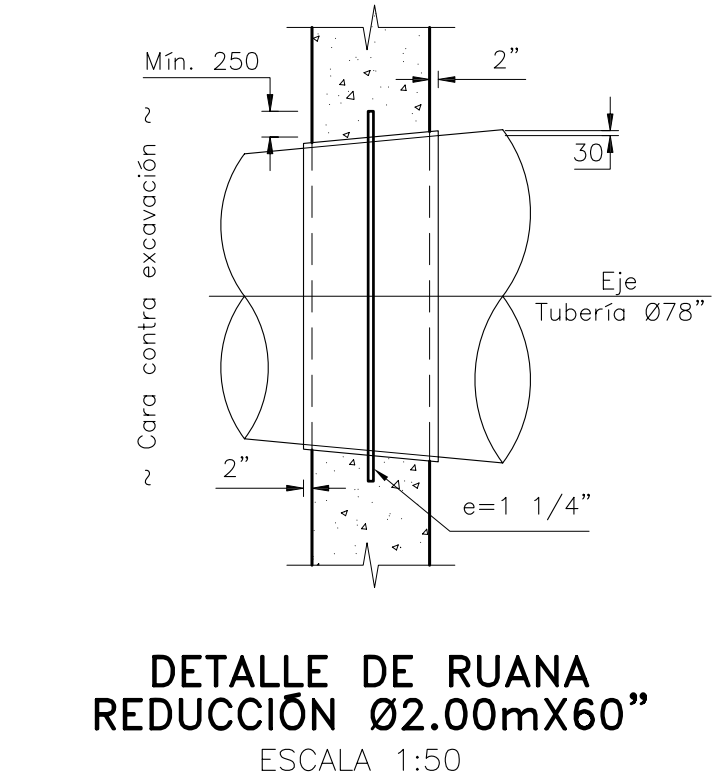


DETALLE 1 TACHOS DE ANCLAJE ESCALA 1:10

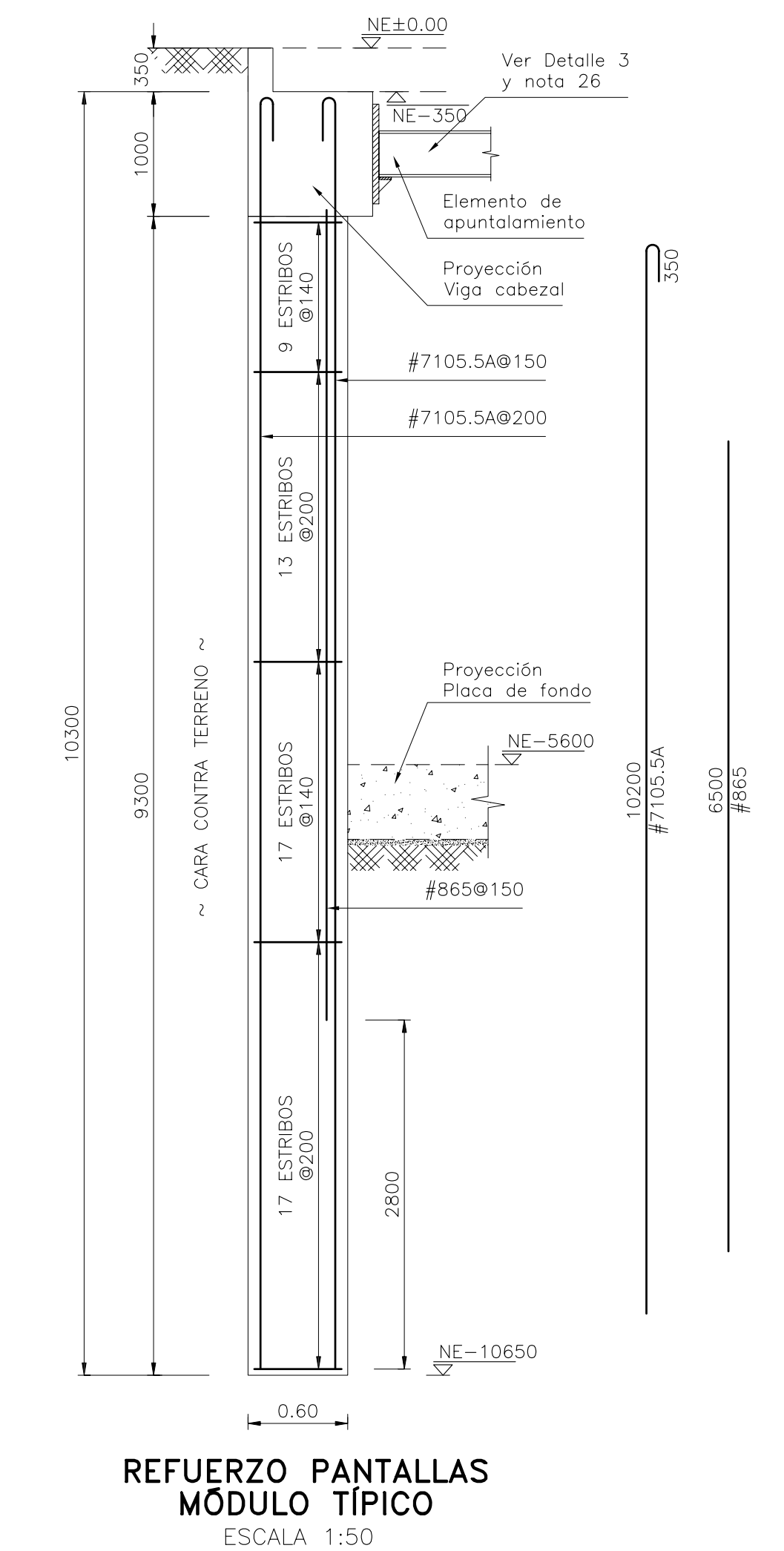


REFUERZO VIGA CABEZAL ESCALA 1:25

NOTA:
1. Como la localización del refuerzo de pasamuros es indeterminada se asume un posible desfase de hasta 200 para su localización en cualquier dirección. Por lo tanto al demoler el concreto de la pantalla el refuerzo tanto de la pantalla como del pasamuro debe ser cortado acomodado o doblado, para la instalación de la ruana de pasamuros.

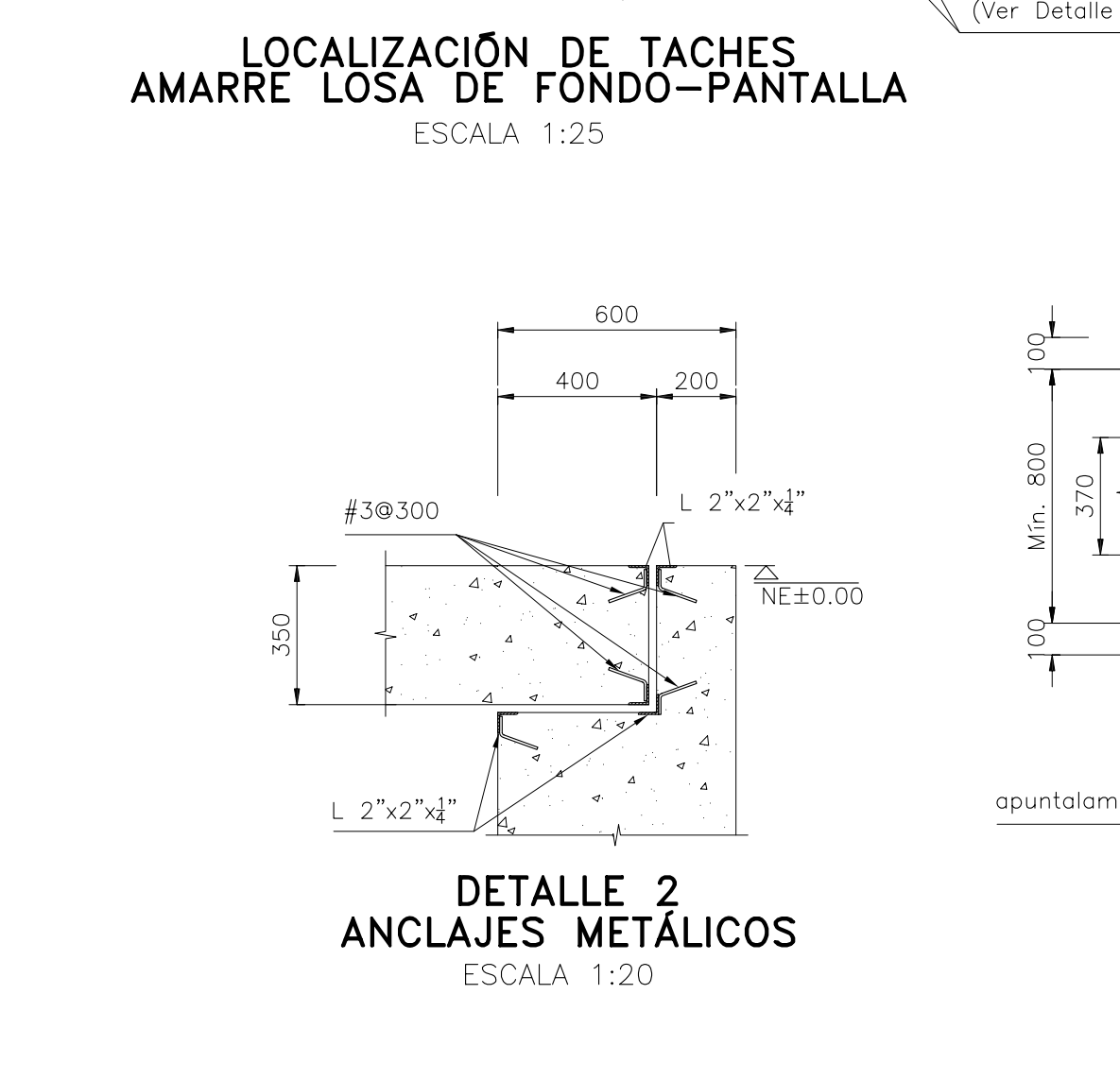


DETALLE DE RUANA REDUCCIÓN Ø2.00mX60" ESCALA 1:50

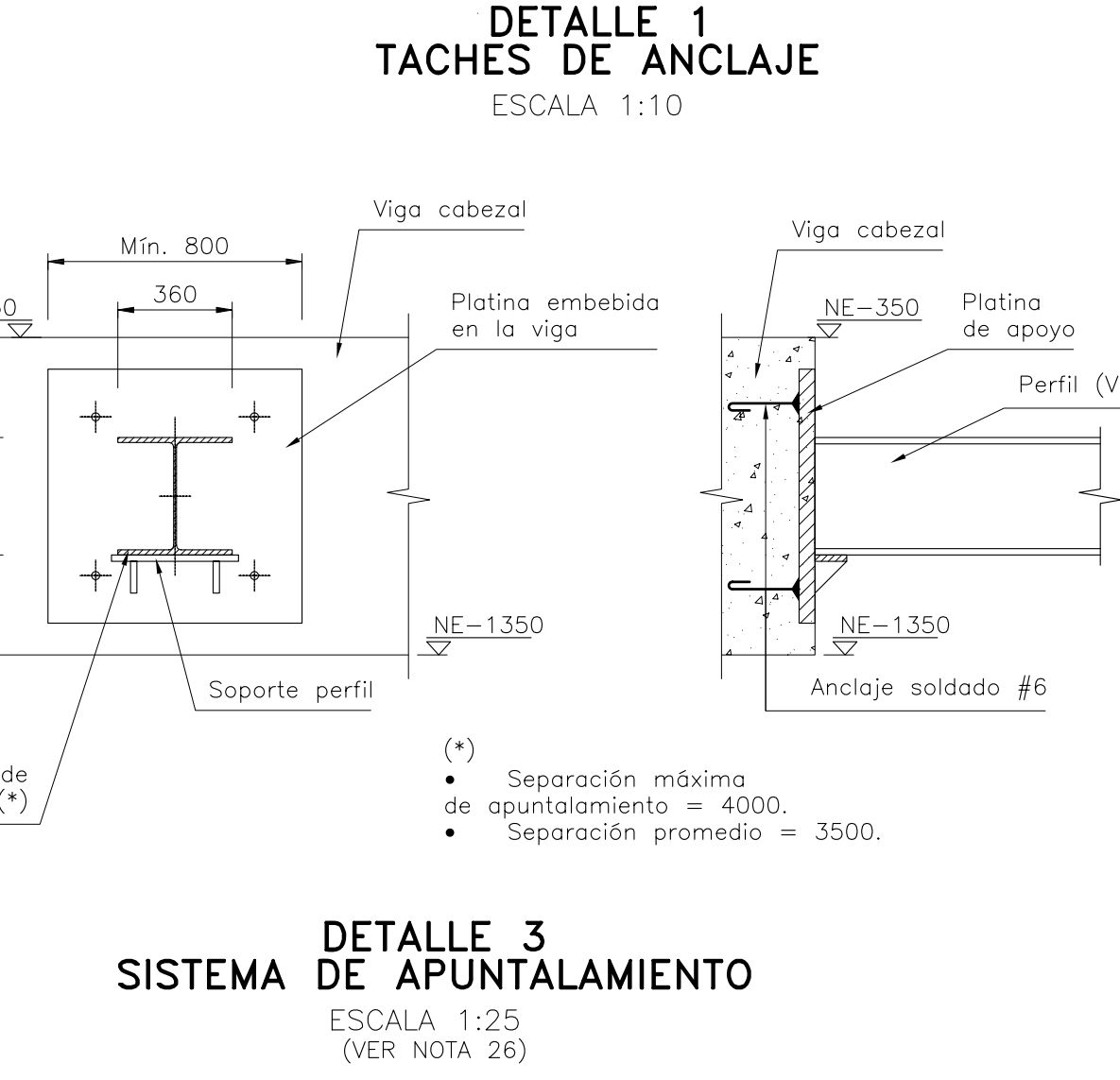


REFUERZO PANTALLAS MÓDULO TÍPICO ESCALA 1:50

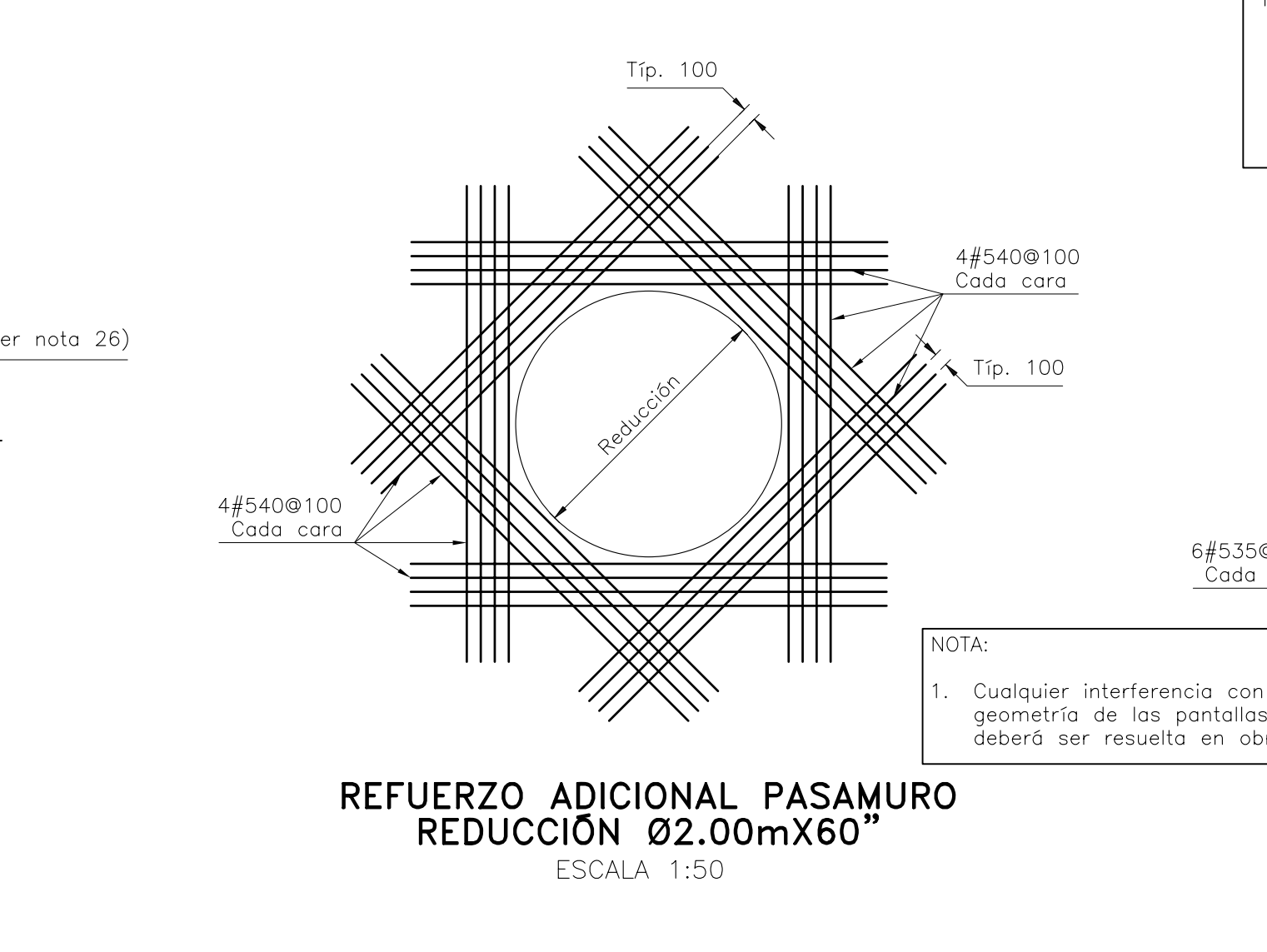
NOTAS:
1. Todas las dimensiones están dadas en milímetros, excepto donde se indique otra unidad.
2. Ver notas generales en el Plano No. RTC-PL-ET-303-1.



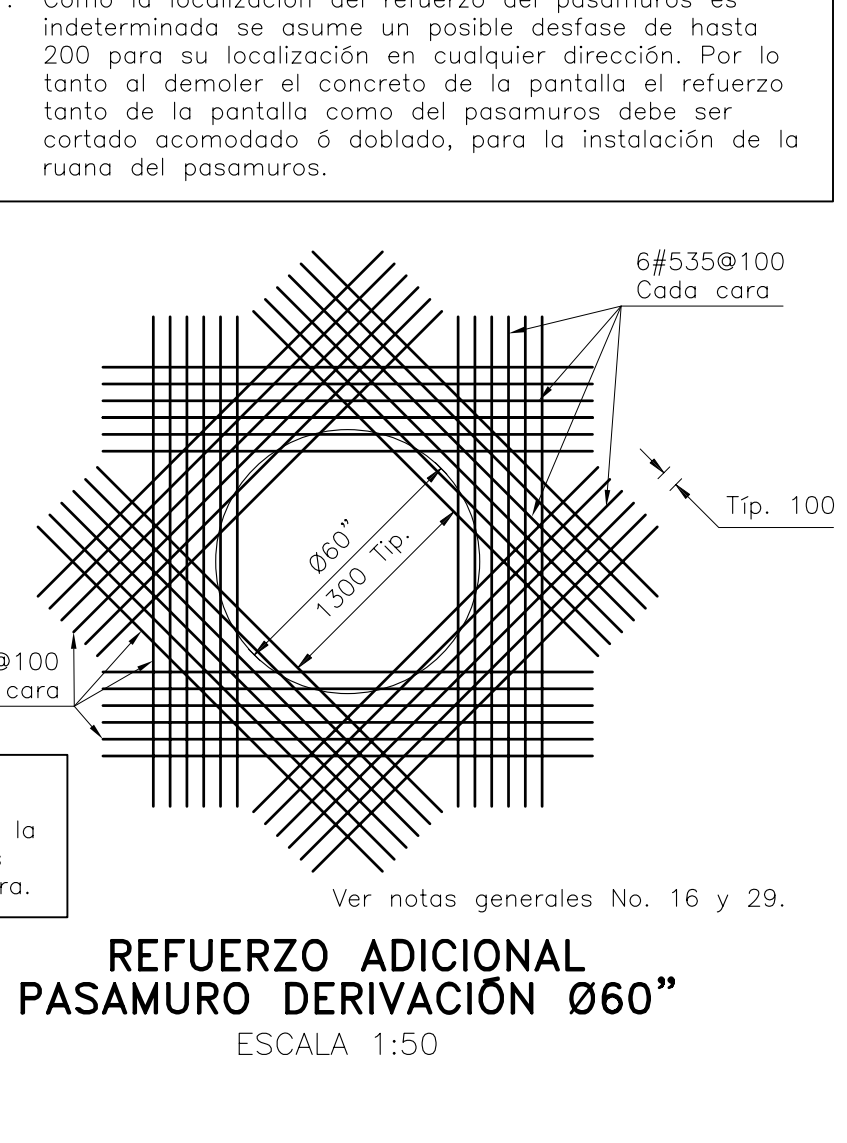
DETALLE 2 ANCLAJES METÁLICOS ESCALA 1:20



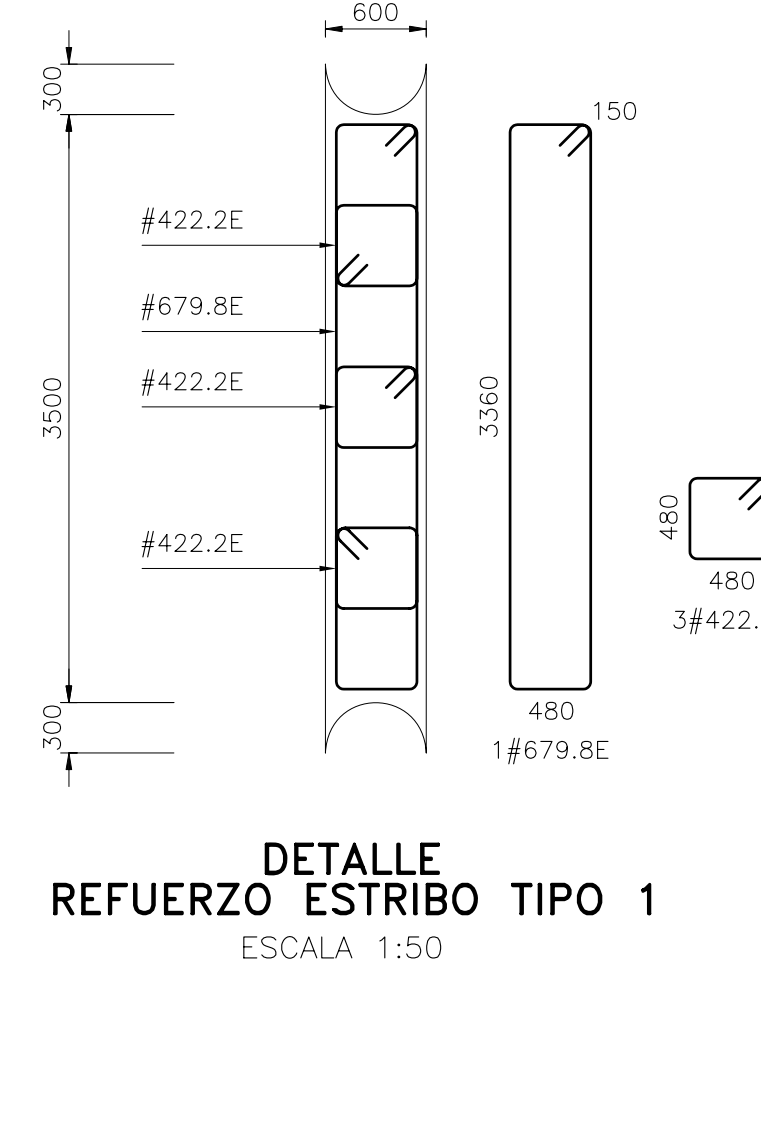
DETALLE 3 SISTEMA DE APUNTALAMIENTO ESCALA 1:25 (VER NOTA 26)



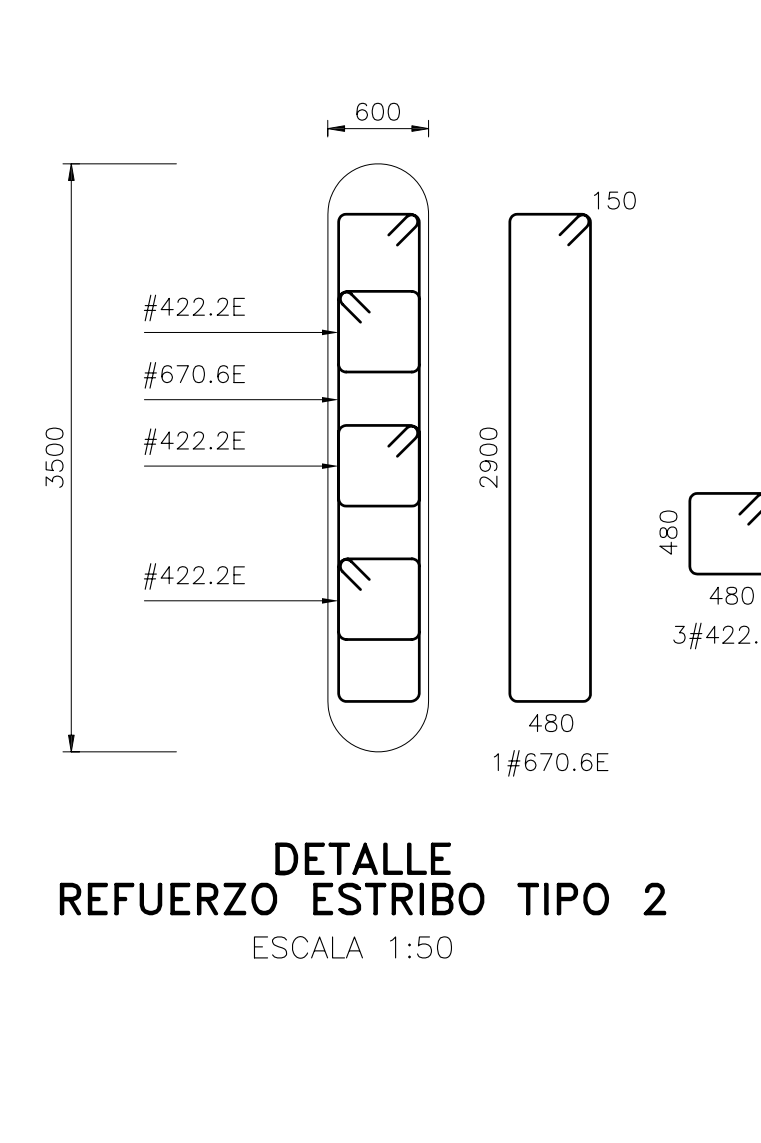
REFUERZO ADICIONAL PASAMURO REDUCCIÓN Ø2.00mX60" ESCALA 1:50



REFUERZO ADICIONAL PASAMURO DERIVACIÓN Ø60" ESCALA 1:50



DETALLE REFUERZO ESTRIBO TIPO 1 ESCALA 1:50



DETALLE REFUERZO ESTRIBO TIPO 2 ESCALA 1:50

<p>SMA CONSORCIO TIBITOC 2006 Contrato No. 1-02-25400-514-2006</p> <p>PRESENTÓ: Ing. Luis Guillermo González A. M.P. No. 25202-53890 CND</p> <p>REVISÓ: Ing. William Parra A. M.P. No. 25202-02025</p> <p>APROBÓ: Ing. Carlos Eduardo Benard L. M.P. No. 13905 CND</p>	<p>ASESORÍA ESTUDIOS TÉCNICOS S.A.</p> <p>REVISÓ: Ing. Hernando Álvarez Rocha M.P. No. 5748</p>	<p>acueducto AGUA Y ALCANTARILLADO DE BOGOTÁ</p> <p>ACUEDUCTO: Ing. Fabón Santo López Reg. 30488</p> <p>RECIBIÓ: Vo.Bo. Ing. M.P. No.:</p>	<p>PUNTO DE AMARRE IGAC BOGOTÁ 12 NORTE: 1038336.639 ESTE: 93197.115 COTA: 2556.472</p> <p>PUNTO DE NIVELACIÓN COTA: Coordenadas Medias NORTE: 137300.00 ESTE: 109550.00 PLANCHAZA27-IV-D-14</p>	<p>MODIFICACIONES</p> <table border="1"> <thead> <tr> <th>FECHA</th> <th>MODIFICACION</th> <th>NOMBRE ING. RESPONSABLE</th> <th>FIRMA</th> </tr> </thead> <tbody> <tr> <td>02-2008</td> <td>VO</td> <td>ASESORIA-ESTUDIOS TECNICOS</td> <td></td> </tr> <tr> <td>02-2009</td> <td>VI</td> <td>INTERVENTOR-EAAB</td> <td></td> </tr> </tbody> </table>	FECHA	MODIFICACION	NOMBRE ING. RESPONSABLE	FIRMA	02-2008	VO	ASESORIA-ESTUDIOS TECNICOS		02-2009	VI	INTERVENTOR-EAAB		<p>acueducto AGUA Y ALCANTARILLADO DE BOGOTÁ</p> <p>GERENCIA CORPORATIVA DEL SISTEMA MAESTRO DIRECCION RED MATRIZ ACUEDUCTO</p> <p>PLANO DE DISEÑO DE REDES DE ACUEDUCTO</p>	<p>ESTUDIOS Y DISEÑOS PARA LA REHABILITACIÓN DE LA LÍNEA RED MATRIZ DE Ø78" TIBITOC-CASABLANCA</p> <p>Contiene: CAJA PARA VÁLVULA INTERMEDIA, ALTURA LIBRE: 5.25m PLANTA, CORTES Y DETALLES DE REFUERZO</p> <p>ESCALA: INDICADA</p> <p>NOMBRE DEL ARCHIVO: RTC-PL-ET-303-2.dwg</p>	<p>PROYECTO N°:</p> <p>FECHA: FEBRERO DE 2009</p> <p>PLANO No.</p> <p>RTC-PL-ET-303-2</p>
FECHA	MODIFICACION	NOMBRE ING. RESPONSABLE	FIRMA																
02-2008	VO	ASESORIA-ESTUDIOS TECNICOS																	
02-2009	VI	INTERVENTOR-EAAB																	