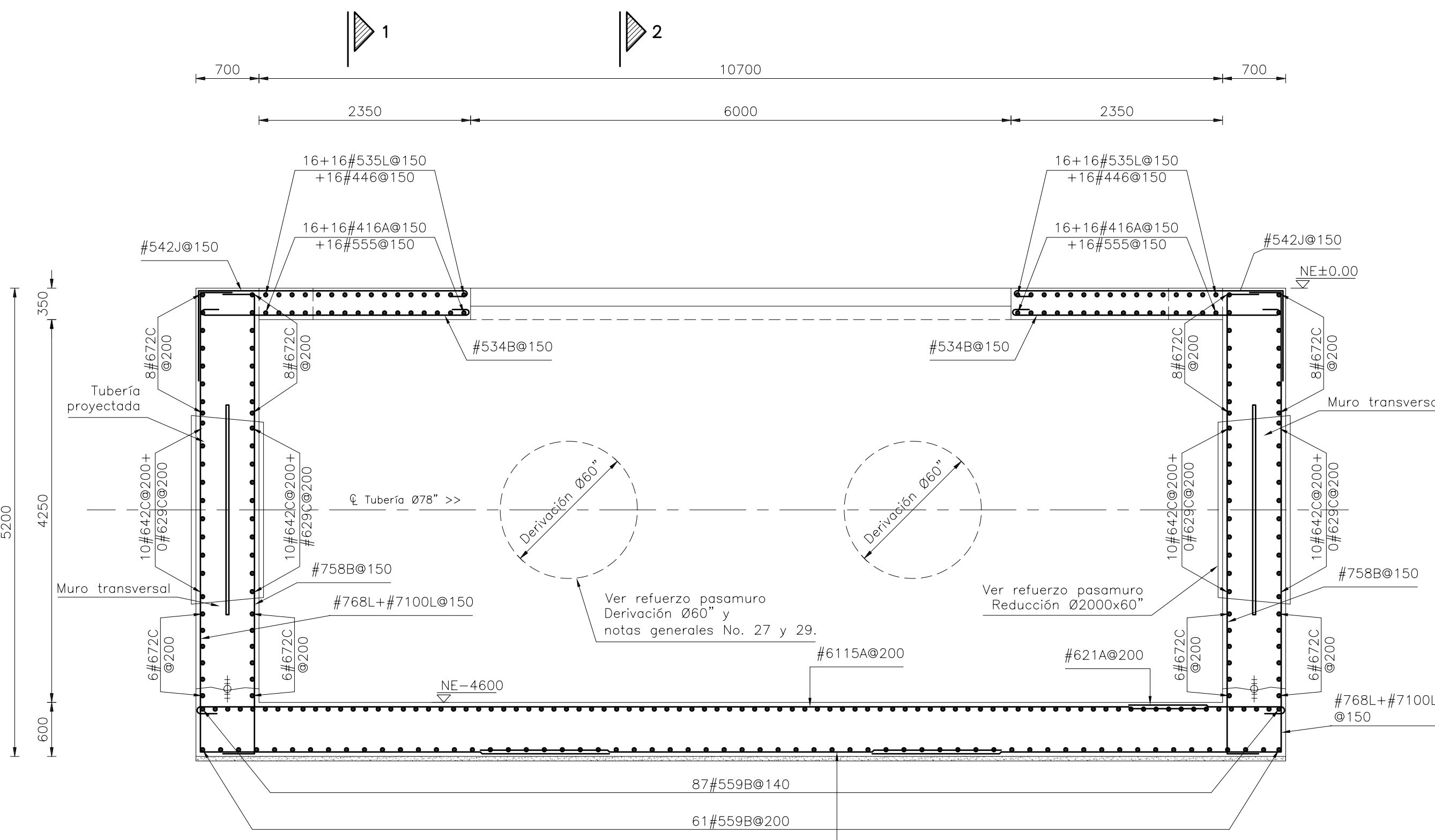
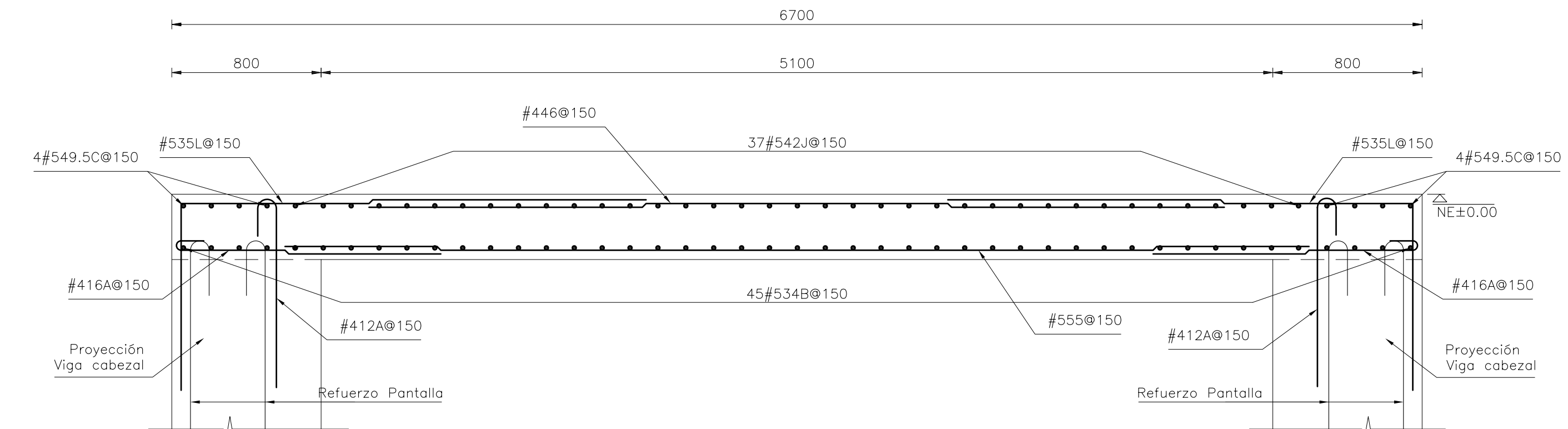


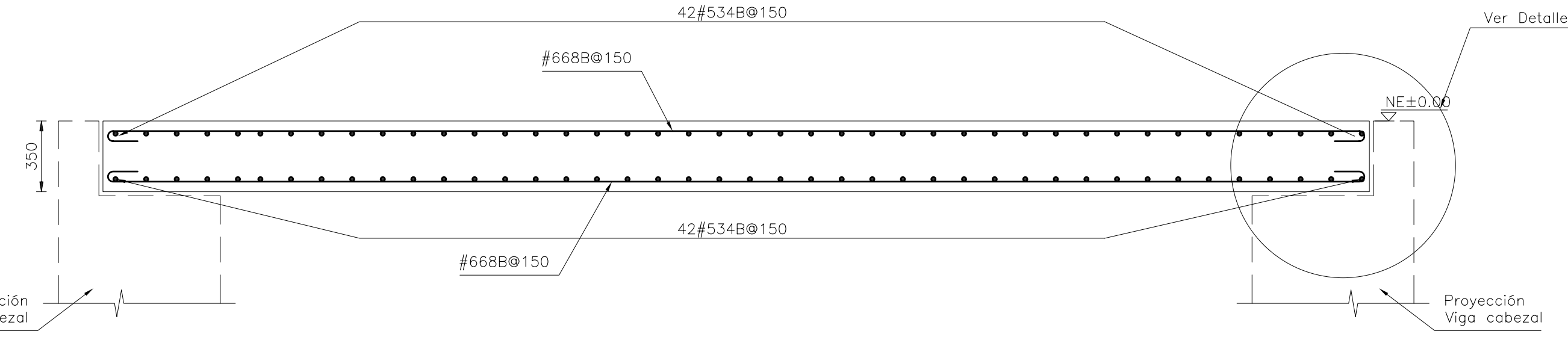
REFORZO MURO TRANSVERSAL  
PLANTA  
ESCALA 1:50



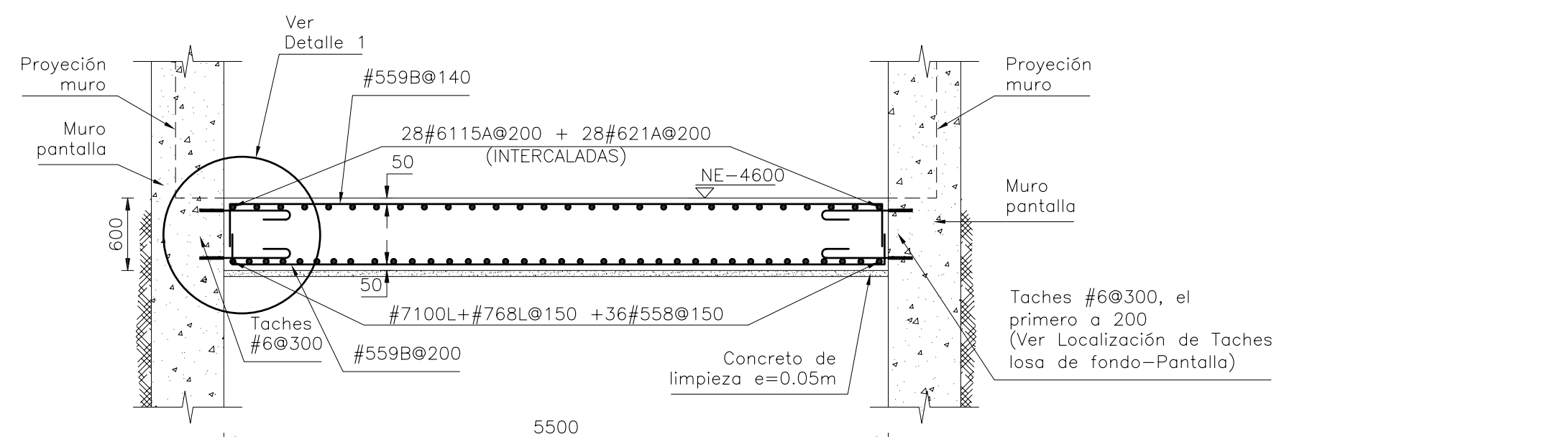
CORTE A-A'  
REFORZO  
ESCALA 1:50



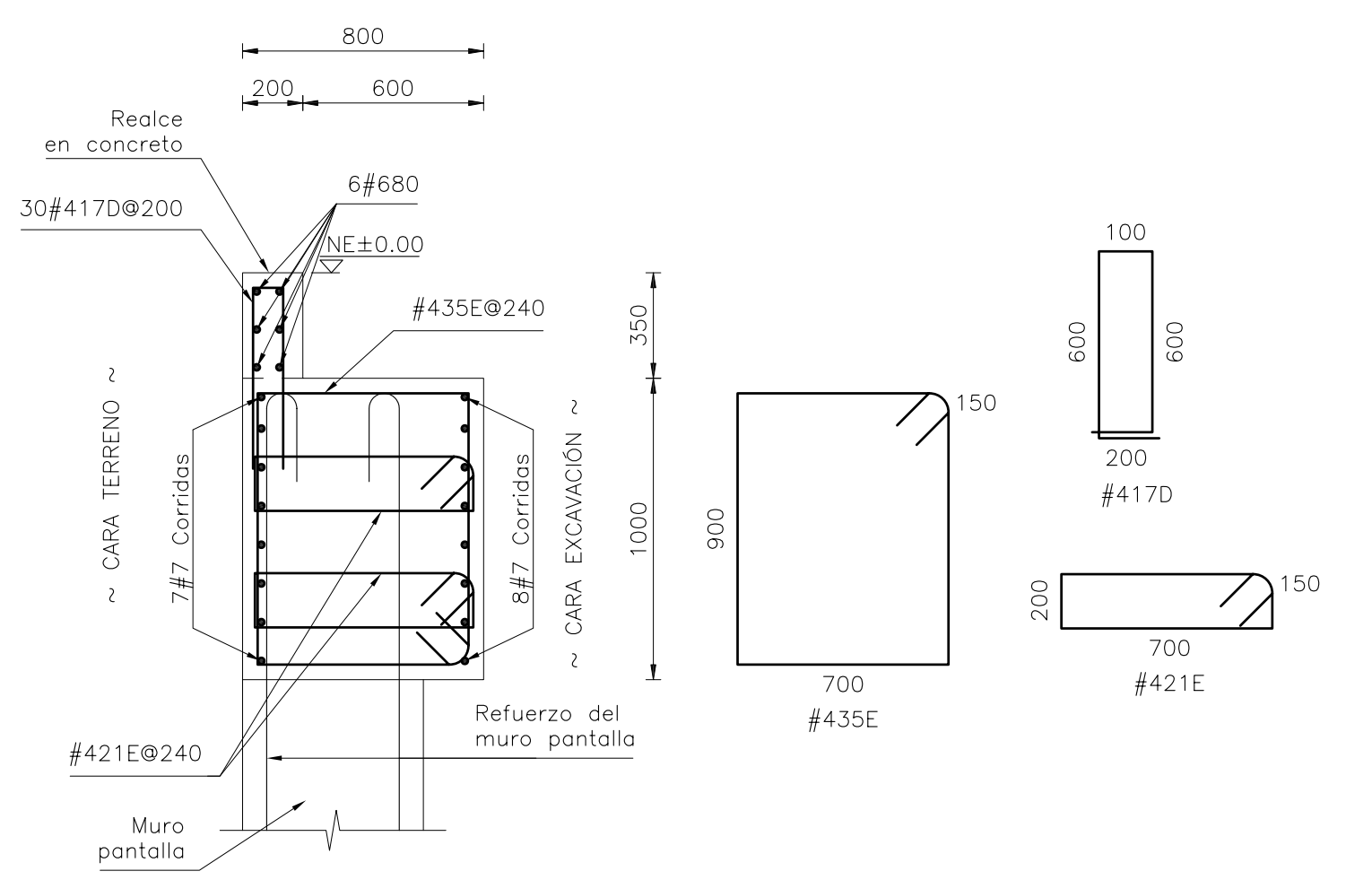
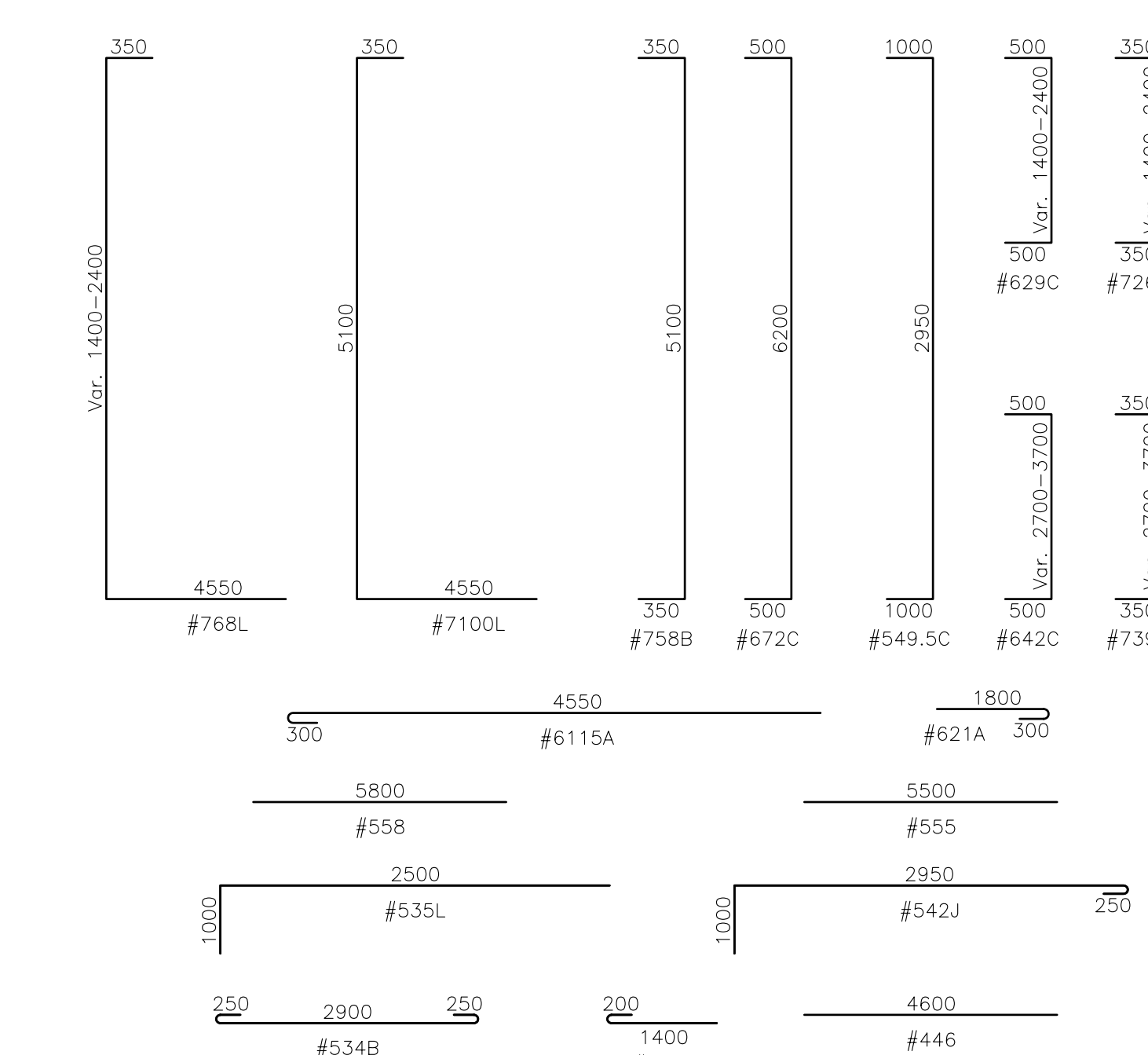
REFORZO CORTE 1-1  
PLACA SUPERIOR EN CONCRETO  
ESCALA 1:25



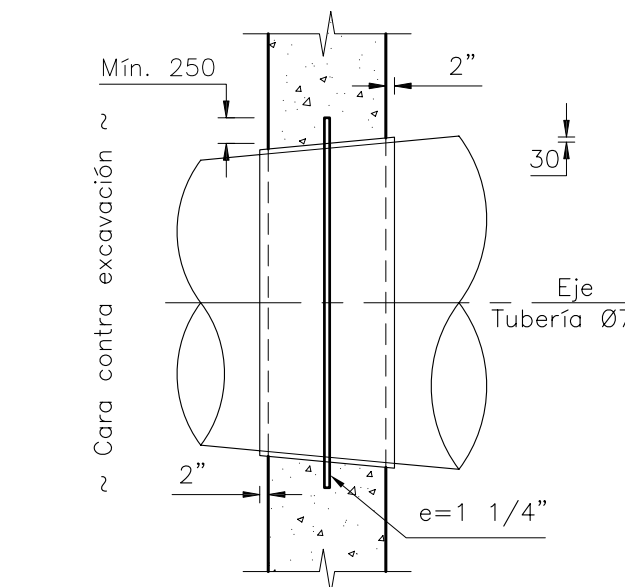
REFORZO CORTE 2-2  
TAPAS EN CONCRETO 6.30x3.00  
ESCALA 1:25



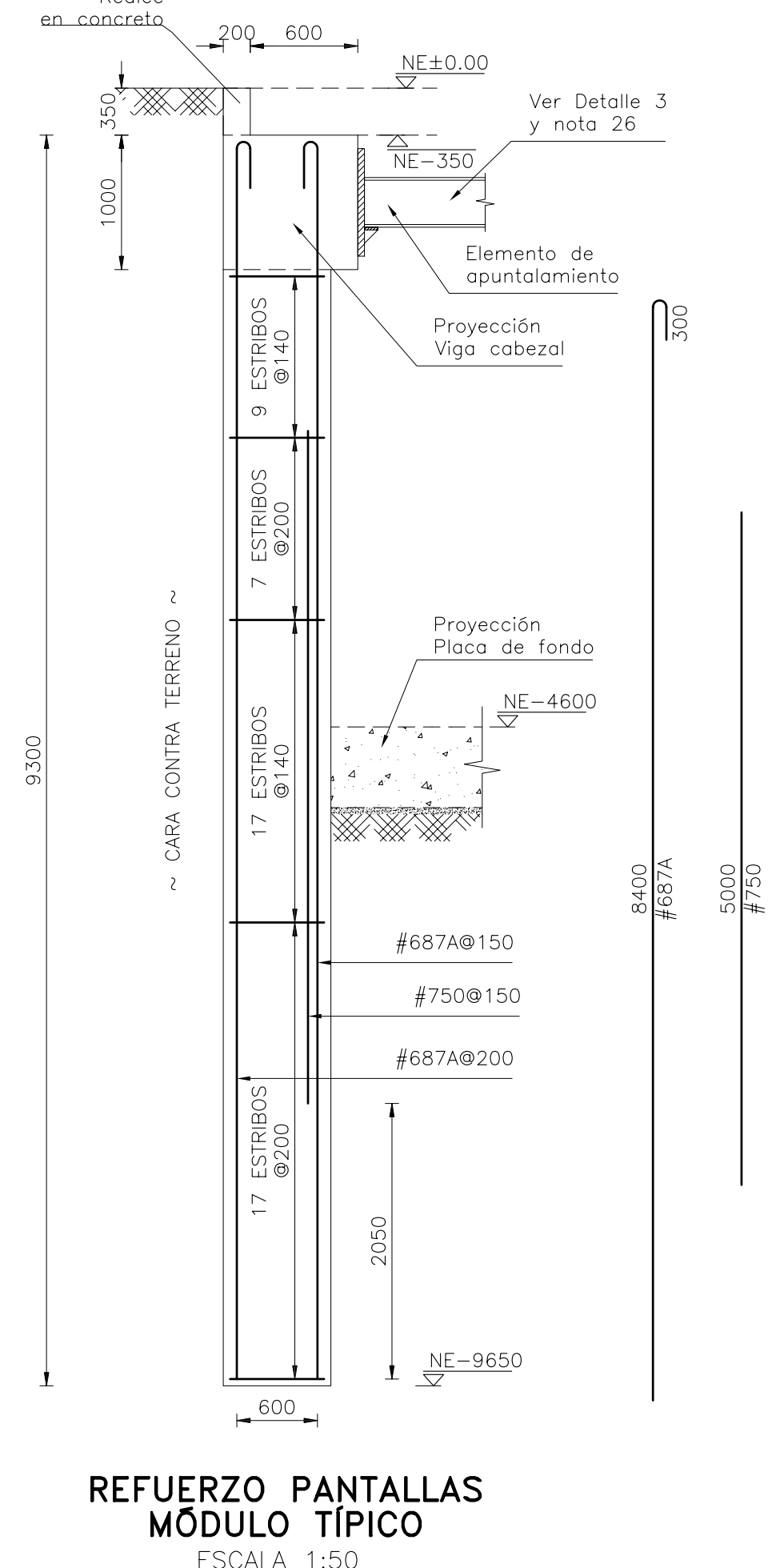
CORTE B-B'  
REFORZO  
ESCALA 1:50



REFORZO VIGA CABEZAL  
ESCALA 1:25

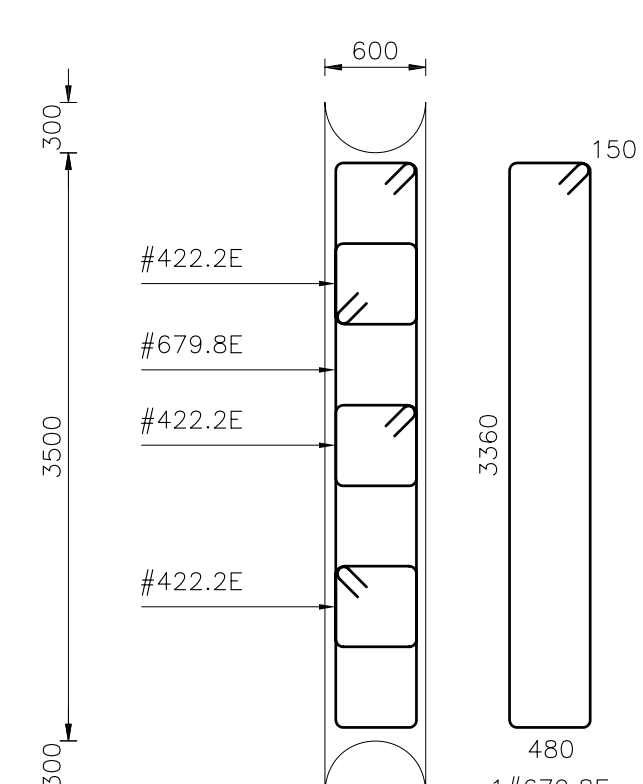


DETALLE DE RUANA REDUCCIÓN 02.00mx60  
ESCALA 1:50

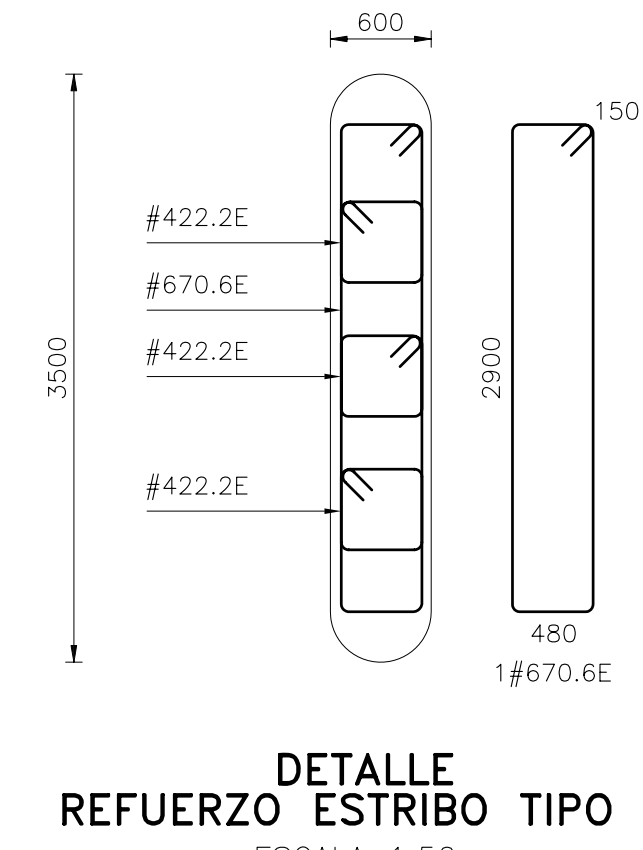


REFORZO PANTALLAS  
MÓDULO TÍPICO  
ESCALA 1:50

NOTA:  
1. Como la localización del refuerzo del pasamuro es indeterminada se asume un posible desfase de hasta 20 cm para su localización en cualquier dirección. Por lo tanto al demoler el concreto de la pantalla el refuerzo tanto de la pantalla como del pasamuro debe ser cortado acomodado ó doblado, para la instalación de la ruana de pasamuros.



DETALLE REFORZO ESTRIBO TIPO 1  
ESCALA 1:50



DETALLE REFORZO ESTRIBO TIPO 2  
ESCALA 1:50

NOTAS:  
1. Todas las dimensiones están dadas en milímetros, excepto donde se indique otra unidad.  
2. Ver notas generales en el Plano No. RTC-PL-ET-304-1.

SMA  
CONSORCIO TIBITOC - 2006  
Contrato No. 1-02-25400-514-2006

PRESENTO: Ing. Luis Guillermo González A. M.P. No. 25202-53890 CND  
REVISÓ: Ing. Wilmar Parra A. M.P. No. 25202-02025  
APROBÓ: Ing. Carlos Eduardo Barreal L. M.P. No. 13905 CND

ASESORÍA  
ESTUDIOS TÉCNICOS S.A.

REVISÓ: Ing. Hernando Álvarez Rocha M.P. No. 5748

ACUEDUCTO  
AGUA Y ALCANTARILLADO DE BOGOTÁ

RECIBÍO: Ing. Fabián Santo López Reg. 30488  
Vo.Bo: Ing. M.P. No.:



FECHA	MODIFICACION	NOMBRE ING. RESPONSABLE	FIRMA
02-2008	VO	ASESORIA-ESTUDIOS TECNICOS	
ENE-2009	VI	INTERVENTOR-EAAB	

GERENCIA CORPORATIVA DEL SISTEMA MAESTRO  
DIRECCION RED MATRIZ ACUEDUCTO  
PLANO DE DISEÑO DE REDES DE ACUEDUCTO

ESTUDIOS Y DISEÑOS PARA LA REHABILITACIÓN DE LA LÍNEA RED MATRIZ DE 078" TIBITOC-CASABLANCA  
Contiene: CAJA PARA VÁLVULA INTERMEDIA, ALTURA LIBRE: 4.25m PLANTA, CORTES Y DETALLES DE REFORZO  
PROYECTO N°: RTC-PL-ET-304-2  
FECHA: FEBRERO DE 2009  
PLANO No. RTC-PL-ET-304-2