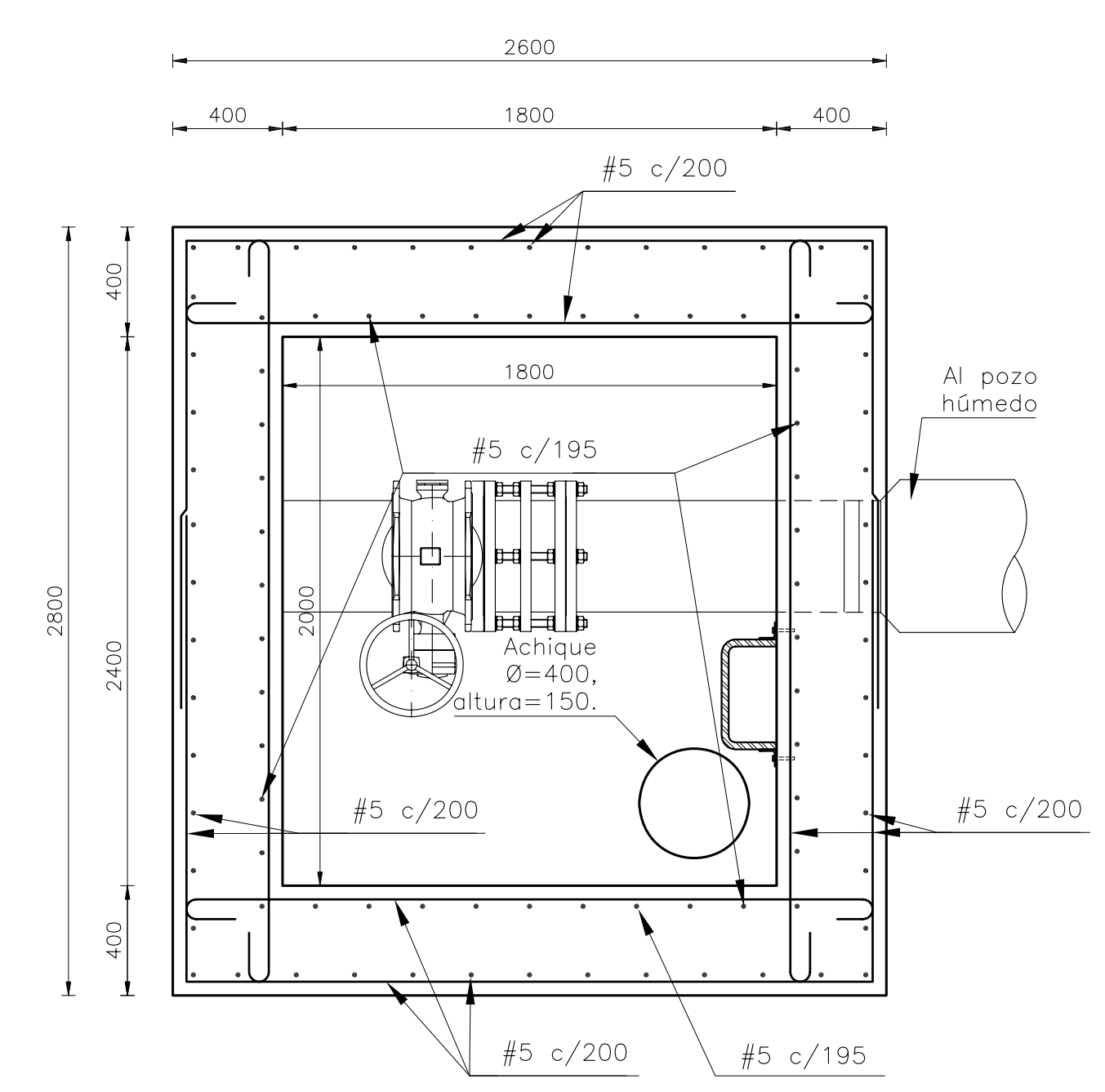
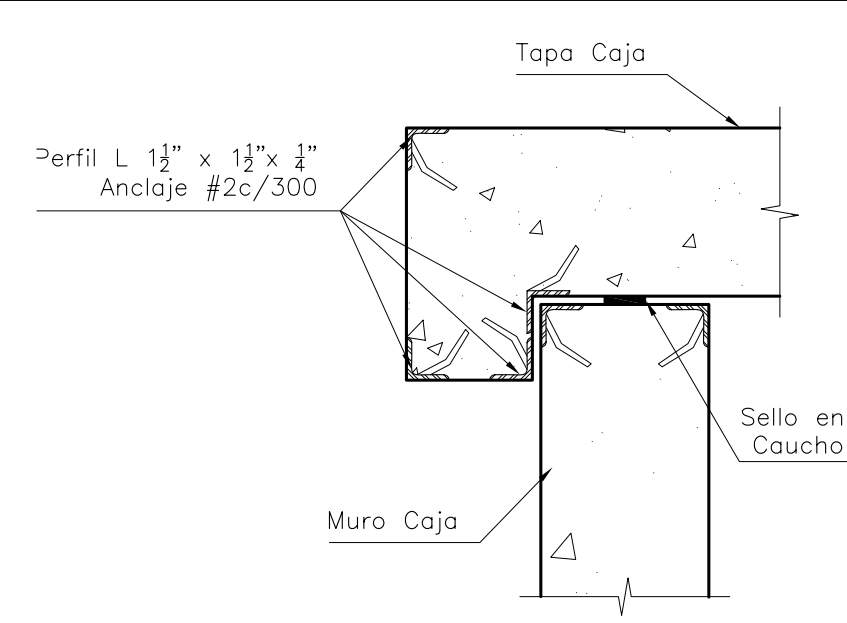


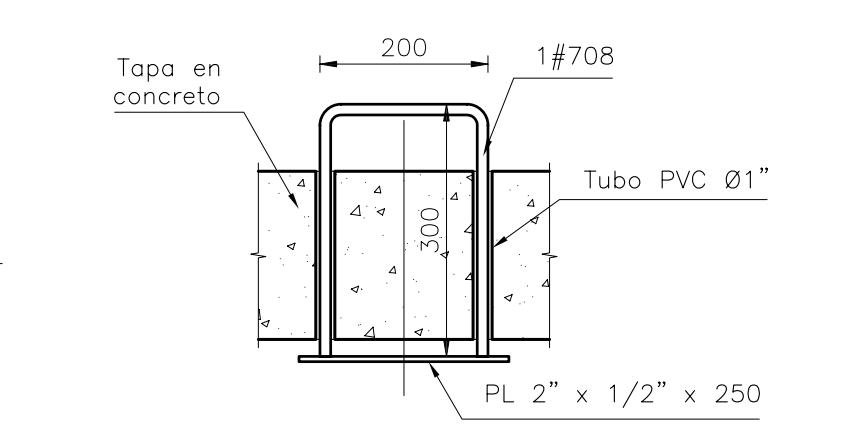
PLANTA CAJA PURGA
ALTURA INTERNA MÁXIMA 6.50m
 ESCALA 1:25



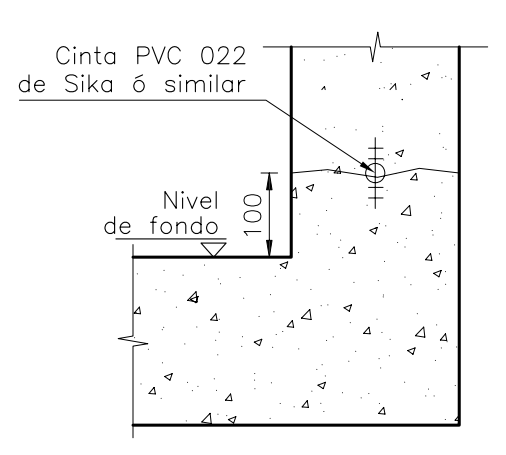
CORTE B-B REFUERZO CAJA PURGA
ALTURA INTERNA MÁXIMA 6.50m
 ESCALA 1:25



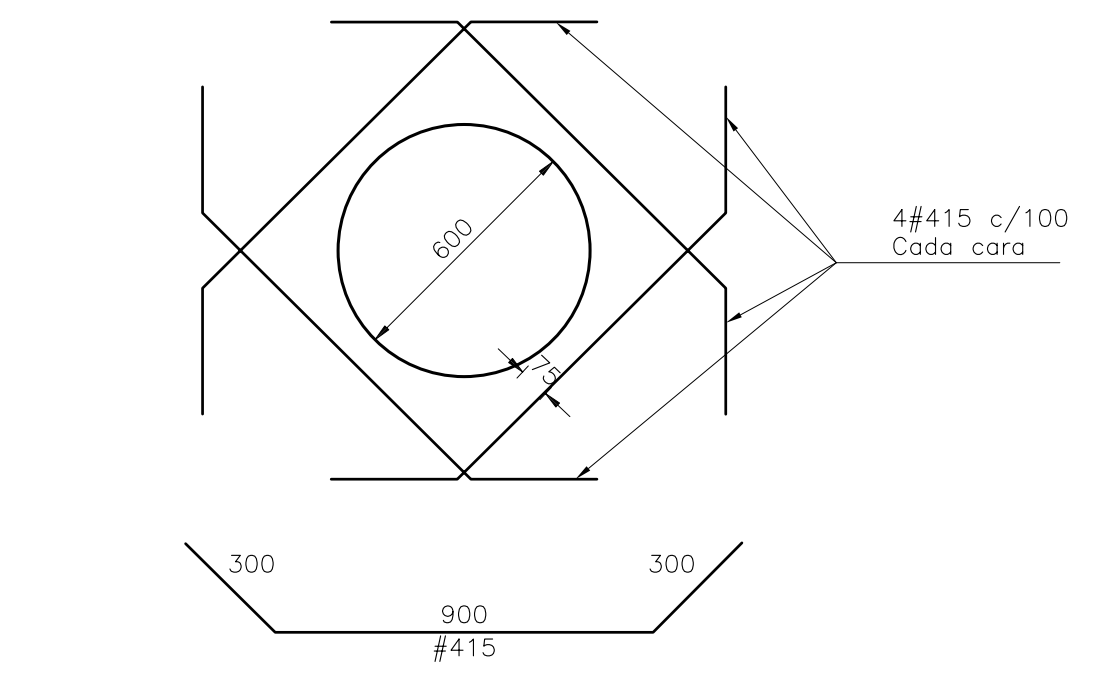
DETALLE 1 JUNTAS ENTRE TAPAS
 ESCALA 1:10



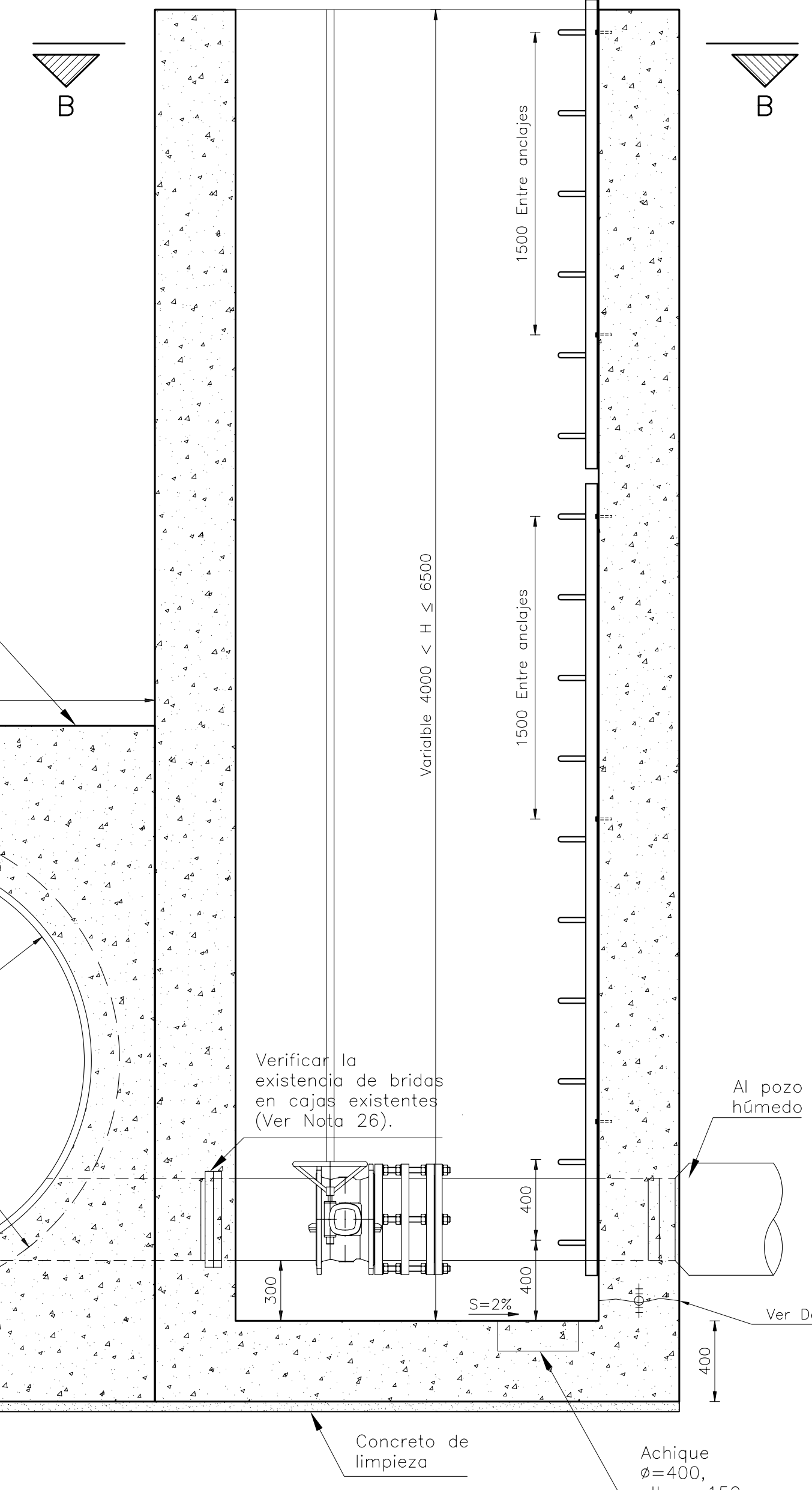
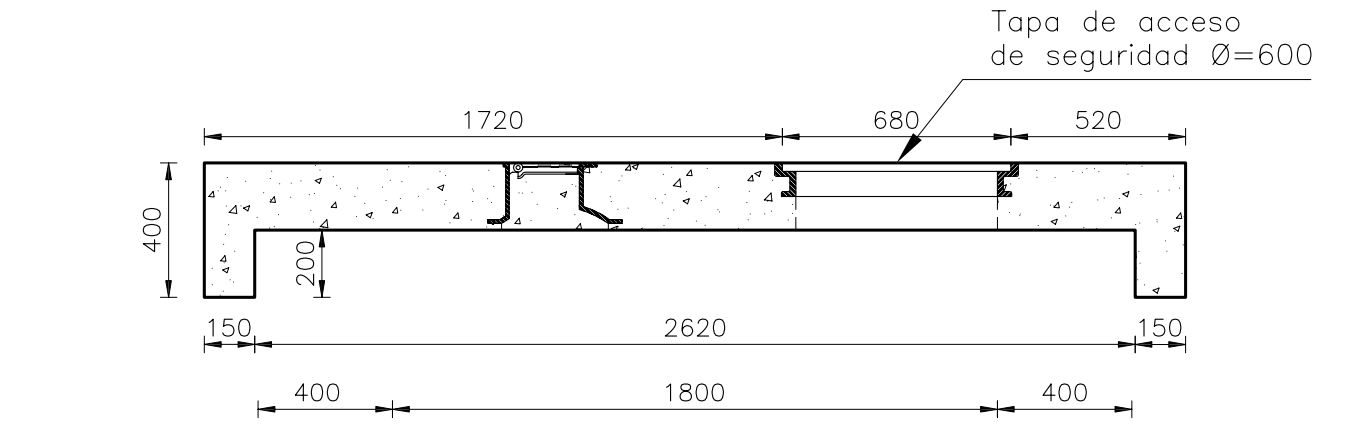
DETALLE 2 MANIJA DE IZAJE
 ESCALA 1:10



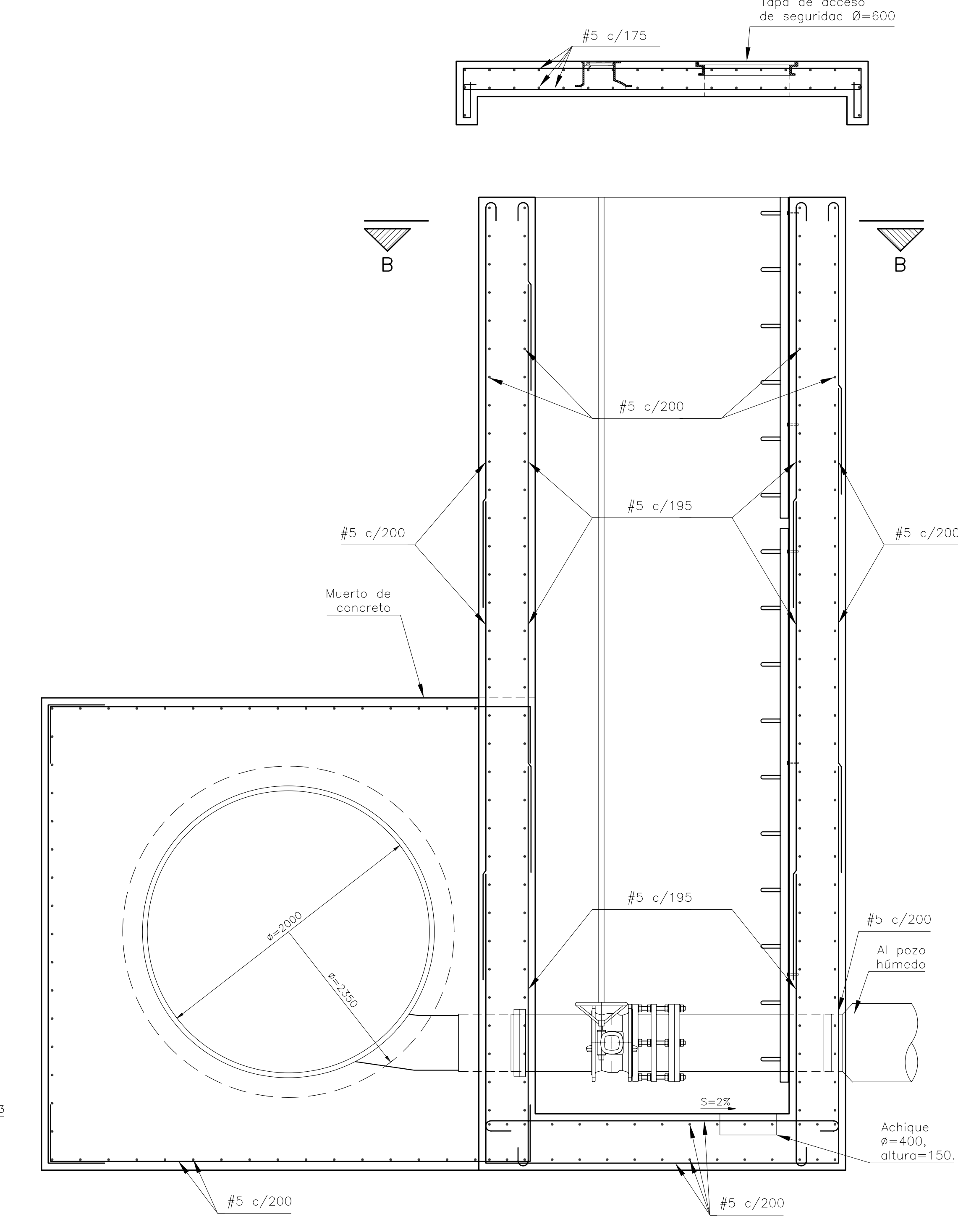
DETALLE 3 JUNTA DE CONSTRUCCIÓN
 ESCALA 1:10



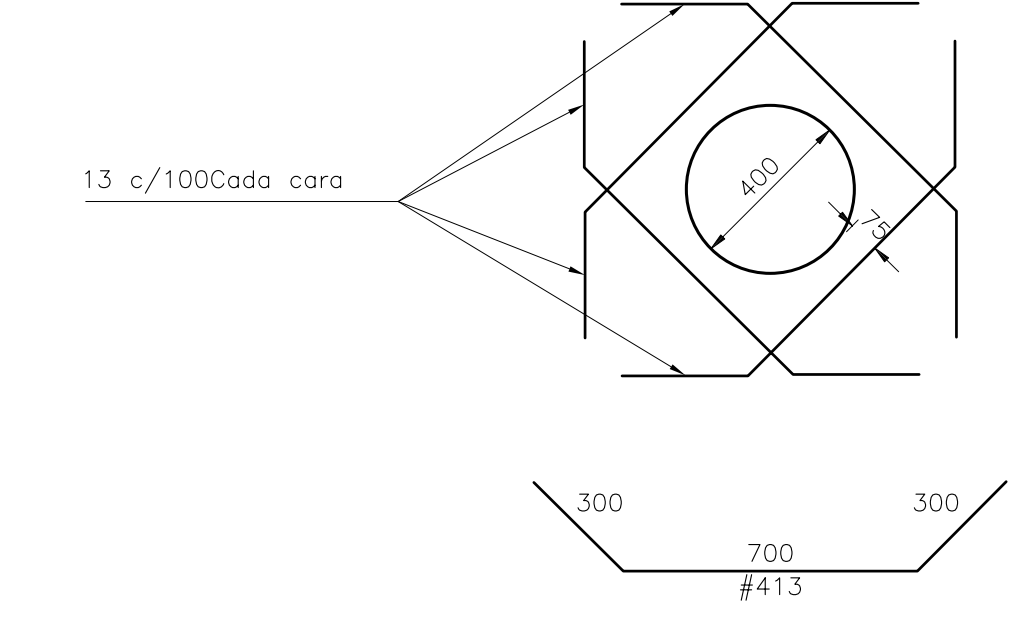
DETALLE 4 REFUERZO ADICIONAL TAPA DE SEGURIDAD
 ESCALA 1:20



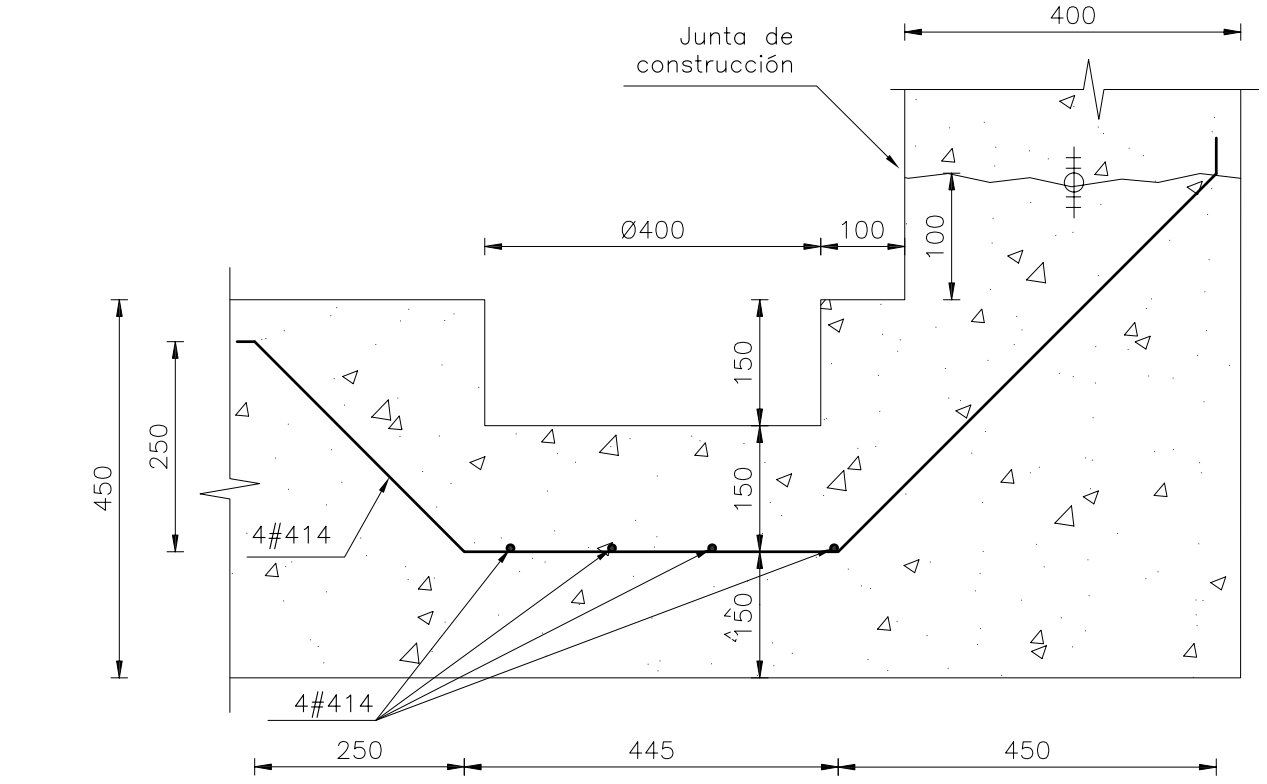
CORTE A-A DIMENSIONES CAJA PURGA
ALTURA INTERNA MÁXIMA 6.50m
 ESCALA 1:25



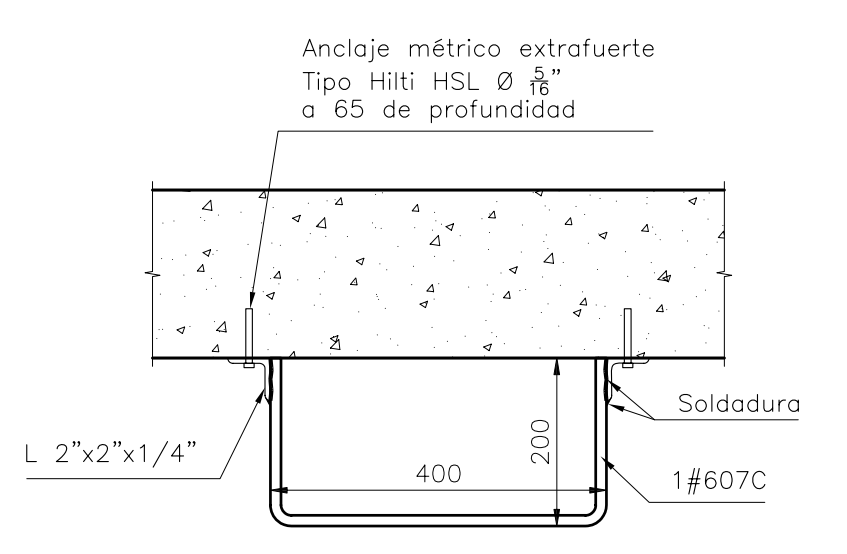
CORTE A-A REFUERZO CAJA PURGA
ALTURA INTERNA MÁXIMA 6.50m
 ESCALA 1:25



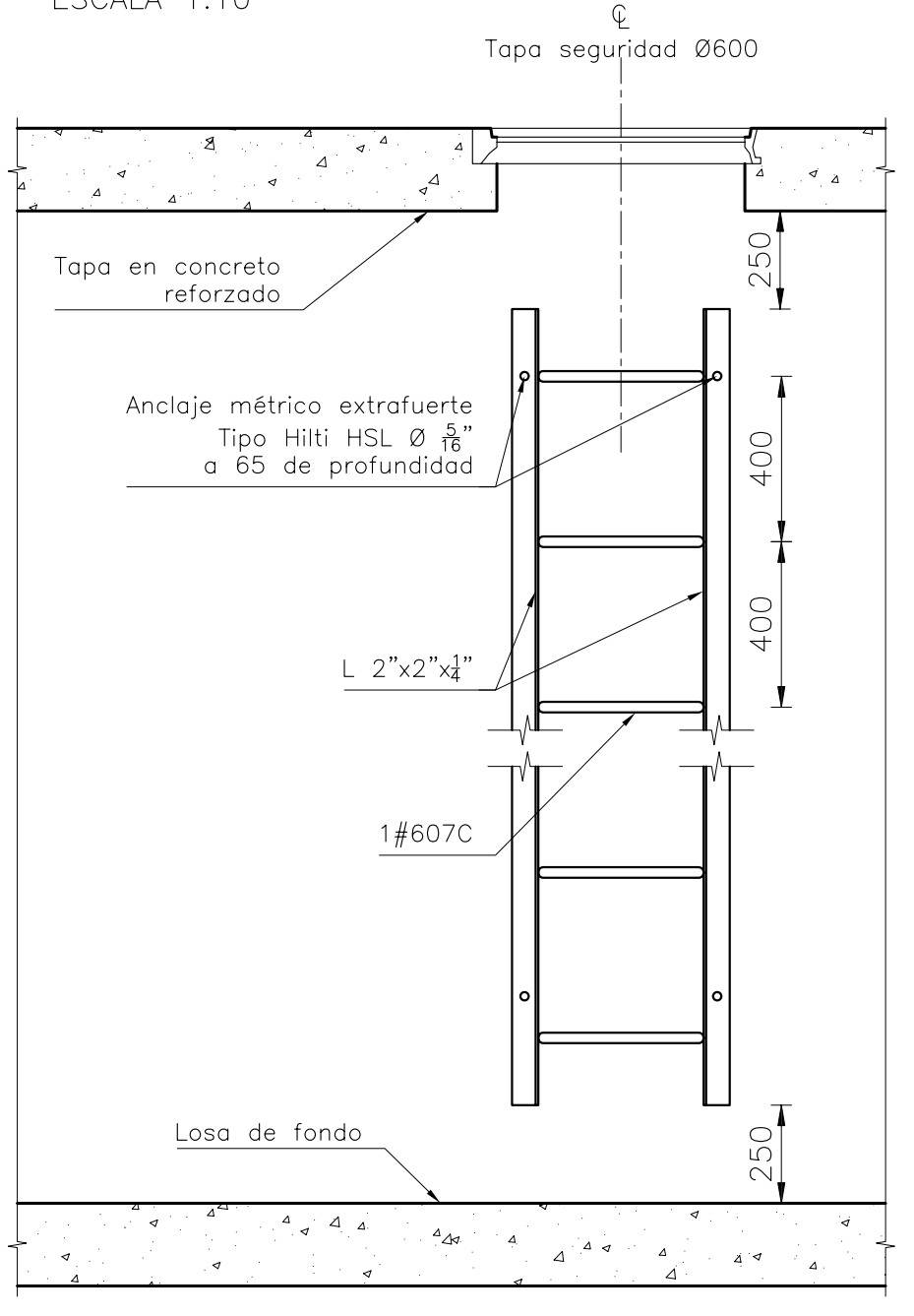
DETALLE 5 REFUERZO ADICIONAL PASAMURO 16''
 ESCALA 1:20



DETALLE 6 REFUERZO DE ACHIQUE
 ESCALA 1:10



DETALLE 7 PLANTA ESCALERA
 ESCALA 1:10



DETALLE 8 VISTA FRONTAL ESCALERA
 ESCALA 1:20

| CANTIDADES DE OBRA (*) | | | |
|---|----------------|--------|--|
| DESCRIPCION | UN | CANT. | |
| Concreto f'c= 280 Kg/cm ² | M ³ | 49.30 | |
| Reforzo fy= 4200 Kg/cm ² | Kg | 4105 | |
| Tapa metálica de seguridad Ø600 | UN | 1 | |
| L 2" x 2" x 1/4", L=6.0m (2) Escalera | Kg | 58.50 | |
| L 1 1/2" x 1 1/2" x 1/4", L=64.40m Tapa | Kg | 224.50 | |
| Anclaje métrico extrafuerte Tipo Hilti HSL Ø 8" | UN | 10 | |
| Tubo PVC Ø1" para manijas de izaje, L=200 | UN | 8 | |
| Juntas de construcción (Cinta PVC V-15 de Sika 6 similar) | M | 9.80 | |

- NOTAS GENERALES:**
- La información consignada en este plano corresponde a una Ingeniería desarrollada con valores geotécnicos asumidos y extractados de la caracterización y zonificación geotécnica, del perfil geotécnico del documento: RTC-PL-ET-307-2 Versión 1. Este permite inferir que tipo de suelos se pueden encontrar a lo largo de la línea de la tubería de Ø78", corresponde a una información general. Se debe realizar el estudio de suelos particular.
 - Los datos de suelos aquí consignados son asumidos, el criterio de su selección tuvo en cuenta la tendencia de la investigación desarrollada durante el Proyecto. El diseño detallado deberá considerar los valores de los parámetros resultantes del estudio geotécnico específico realizado en el sitio de cada caja. Datos del suelo (asumidos):
 - Tipo de suelo considerado: Arcilloso.
 - Coefficiente de reposo Ko = 0.7.
 - Coefficiente pasivo Kp = 2.04.
 - Densidad del suelo γsat = 20 KN/m³.
 - Esfuerzo admisible = 130 KPa.
 - Módulo de balasto horizontal Krh = 5333.33 KN/m³.
 - Además se debe tener en cuenta que el diseño contempla una presión hidrostática de 120 metros de columna de agua, este valor deberá ser verificado en la ingeniería final.
 - En caso de encontrarse diferencias entre los anteriores valores y los del estudio de suelos, los cálculos estructurales deberán ser verificados siguiendo las recomendaciones del estudio de suelos y el procedimiento descrito en la memoria de cálculo estructural documento RTC-MC-ET-002 versión 1 o superior.
 - Se deben verificar los diseños, si las condiciones estructurales y/o geotécnicas se modifican.
 - La excavación y el relleno, se deberán realizar cumpliendo con lo indicado en las especificaciones técnicas de la EAAB (NS-019, NS-020 Y EG-106).
 - Una vez realizada la excavación y/o relleno para la cimentación, el contratista verificará que el estrato de apoyo de las cimentaciones sea competente. En caso de suelo inadecuado deberá removerlo y reemplazarlo con concreto ciclópeo ó material de relleno aprobado por el representante de la EAAB, siguiendo las indicaciones dadas en las especificaciones técnicas de construcción.
 - Todas las dimensiones están dadas en milímetros, excepto donde se indique otra unidad.
 - Concreto f'c=28 MPa (280 Kg/cm²) (4,000 psi), relación agua/cemento menor o igual a 0.42 con impermeabilizante integral para todos los elementos estructurales.
 - Los acabados de las superficies de concreto indicados, corresponden a lo estipulado en la Norma NS-103 de la EAAB y a lo estipulado en las especificaciones técnicas de construcción, Capítulo de Concretos.
 - Se deberá colocar concreto de soldado bajo la cimentación, f'c=10.5 MPa (1,500 psi) (105 Kg/cm²) espesor e = 0.05m.
 - Aceros de refuerzo: fy = 420 MPa (4,200 Kg/cm²) para todas las varillas.
 - El primer dígito del código de cada varilla, corresponde al diámetro en octavos de pulgadas y los restantes a la longitud en decímetros.
 - Las cantidades totales de acero de refuerzo son indicativas.
 - El recubrimiento mínimo para el refuerzo principal será de 5 cm.
 - Los niveles de los pasamuros de los tuberías pueden tener variaciones con respecto a los niveles de la caja. La distancia definitiva entre las varillas y la placa inferior se determinará una vez se haga el replanteo de la línea. Esta diferencia puede presentar cambios en la figuración del refuerzo.
 - Las varillas continuas que interceptan tuberías, pasamuros y los accesos a la caja (tapa de seguridad); deberán ser cortadas, dobladas y/o acomodadas en obra.
 - El refuerzo adicional de los pasamuros, deberá ser ajustado en obra según la localización real del eje de la tubería.
 - En todas las juntas, se deberá colocar un sellante elástico de poliuretano de alta resistencia química. Las superficies de contacto deberán tener rugosidades hechas intencionalmente con amplitudes hasta de 5 mm.
 - Usar Sikadur 32 primer o similar, como imprimante y puente de adherencia entre concreto viejo y nuevo.
 - La especificación NE significa Nivel Estructural y el nivel NE±0.00 es la rasante existente determinada en la Ingeniería de Detalle. En las vías, la cota superior de la caja deberá coincidir con la rasante de la vía.
 - Todos los productos de sellas o aditivos químicos utilizados, deberán seguir las recomendaciones y especificaciones de dosificación y modo de empleo dadas por el suministrador o el fabricante del producto.
 - Los elementos metálicos deberán tener protección contra la corrosión de acuerdo con lo indicado en las normas de la EAAB y en las normas AWWA C550 y C210.
 - El tipo de soldadura a utilizar en el empalme de los elementos metálicos ó soldar, deberán ser con electrodos E70 y deberán ser protegidos con anticorrosivo y 2 capas de esmalte para exteriores tipo Pintulux de Pintuco ó similar. Los uniones deben estar terminadas exterior e interiormente con un recubrimiento de pintura epóxica ó similar de suficiente resistencia y que no tenga efectos perjudiciales para la salud humana, de acuerdo con el establecido en la Norma AWWA C550 y C210.
 - Las tapas (de seguridad) y las escaleras de acceso serán las especificadas y normalizadas por la EAAB.
 - El Interventor en obra y el constructor acordarán el tamaño del agregado grueso para concreto que deberá usarse en cualquier parte de la obra.
 - En los sitios donde se produzca una junta de construcción, se deberá proceder según el Detalle 3.
 - Se deberá verificar la existencia ó no, de una brida existente para el empuje de la purga antes de iniciar los planos de taller y la obra de rehabilitación en cada punto específico de purga. De existir la brida se deberá tener en cuenta su localización.

SMA SUIZA, WELLES
CONSORCIO TIBITOC - 2006
 Contrato No. 1-02-25400-514-2006

PRESENTO: Ing. Luis Guillermo González A. M.P. No. 25202-53890 CND.

REVISÓ: Ing. Sergio Lopera Tapia M.P. No. 9471 CND.

APROBÓ: Ing. Carlos Eduardo Benard L. M.P. No. 13905 CND.

ASESORIA **ESTUDIOS TÉCNICOS S.A.**

REVISÓ: Ing. Hernando Álvarez Rocha M.P. No. 5748.

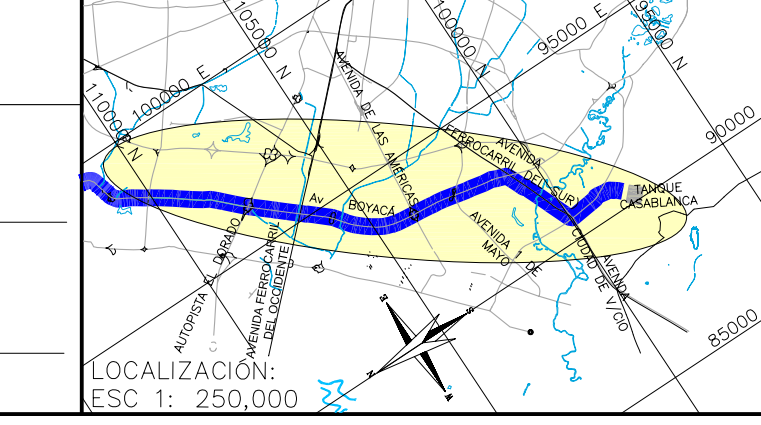
Vo.Bo. Ing. M.P. No.:

acueducto
 AGUA Y ALCANTARILLADO DE BOGOTÁ

ACUEDUCTO: Ing. Facón Santo López Reg. 30488.

RECEBIO: Ing. Facón Santo López Reg. 30488.

Vo.Bo. Ing. M.P. No.:



PUNTO DE AMARRE IGAC BOGOTÁ 12
 NORTE: 103838.639
 ESTE: 93197.115
 COTA: 2556.472

PUNTO DE NIVELACION COTA: 2556.472
 Coordenadas Medias NORTE: 137300.00
 ESTE: 109550.00
 PLANCHAZA 27-IV-D-14

| MODIFICACIONES | | |
|----------------|--------------|----------------------------|
| FECHA | MODIFICACION | NOMBRE ING. RESPONSABLE |
| 02-2008 | VO | ASESORIA-ESTUDIOS TECNICOS |
| ENE.-2009 | VI | INTERVENTOR-EAAB |

acueducto
 AGUA Y ALCANTARILLADO DE BOGOTÁ

GERENCIA CORPORATIVA DEL SISTEMA MAESTRO
 DIRECCION RED MATRIZ ACUEDUCTO

PLANO DE DISEÑO DE REDES DE ACUEDUCTO

ESTUDIOS Y DISEÑOS PARA LA REHABILITACIÓN DE LA LÍNEA RED MATRIZ DE Ø78" TIBITOC-CASABLANCA

Contiene: **CAJA TÍPICA PARA REHABILITACIÓN PURGA Ø16" ALTURA LIBRE: 6.50m**
DETALLES, CORTES Y REFUERZO

ESCALA: INDICADA

NOMBRE DEL ARCHIVO: RTC-PL-ET-307-2.dwg

PROYECTO N°:

FECHA: FEBRERO DE 2009

PLANO No. **RTC-PL-ET-307-2**