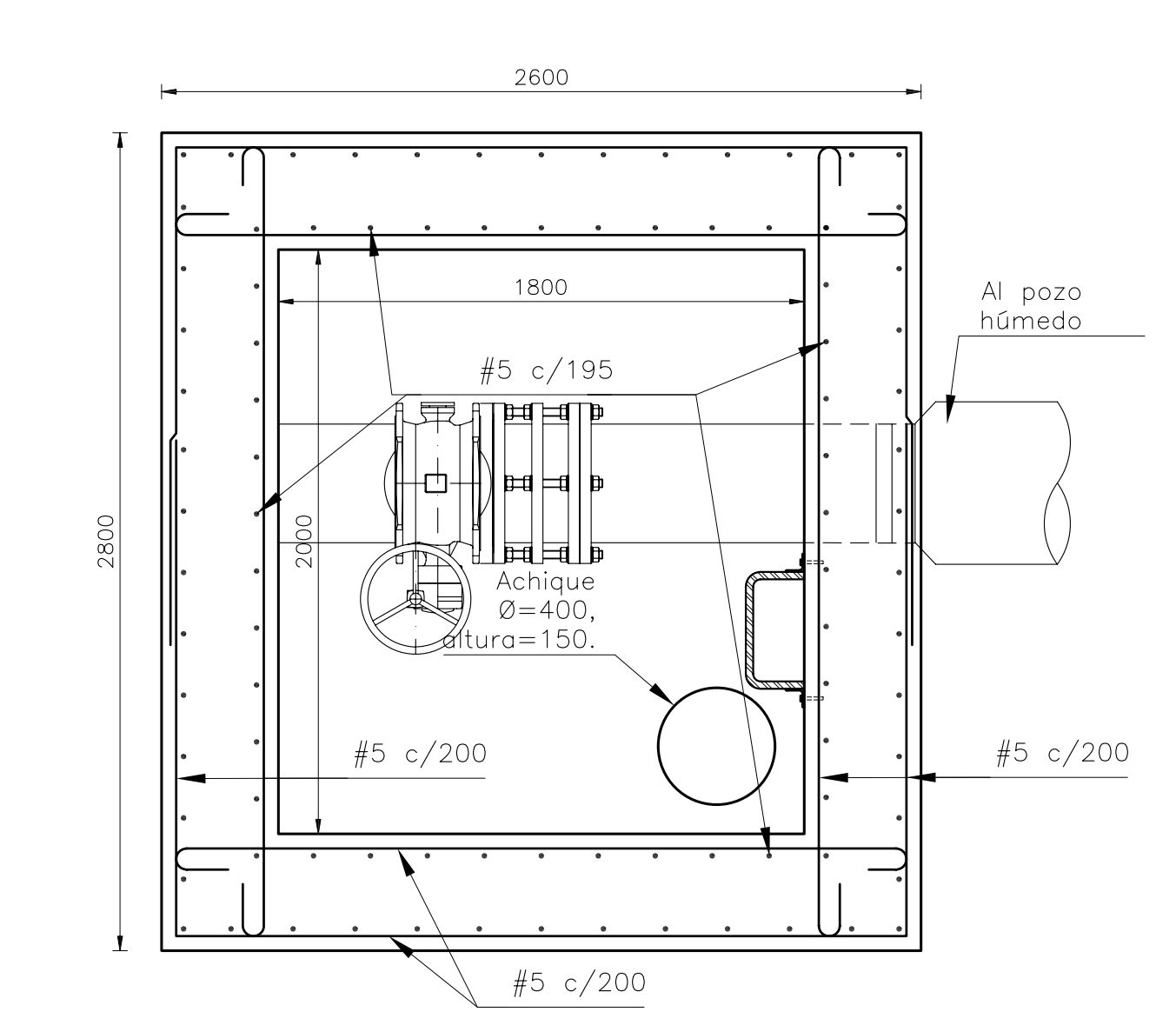
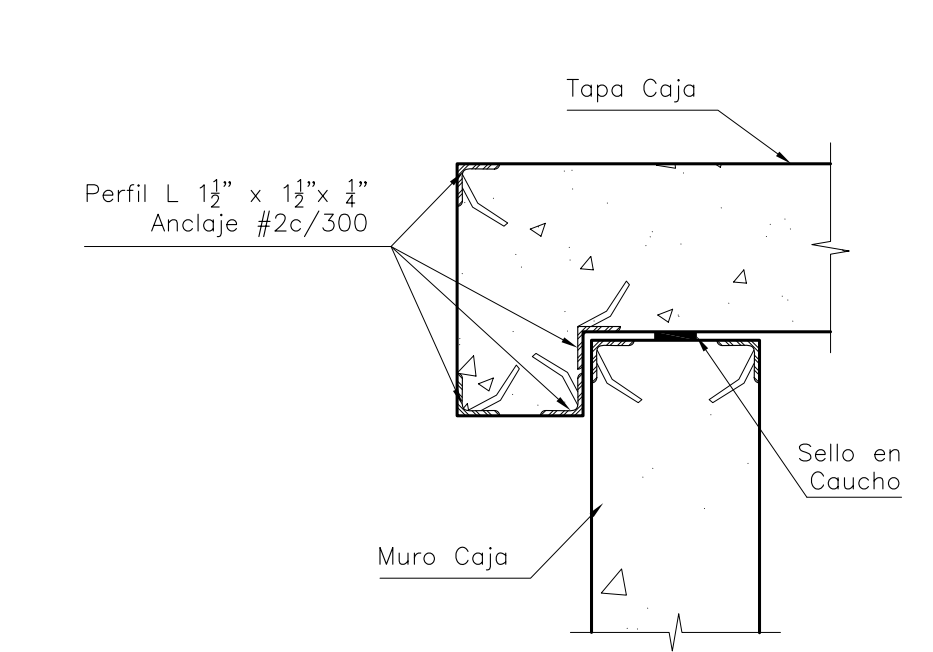


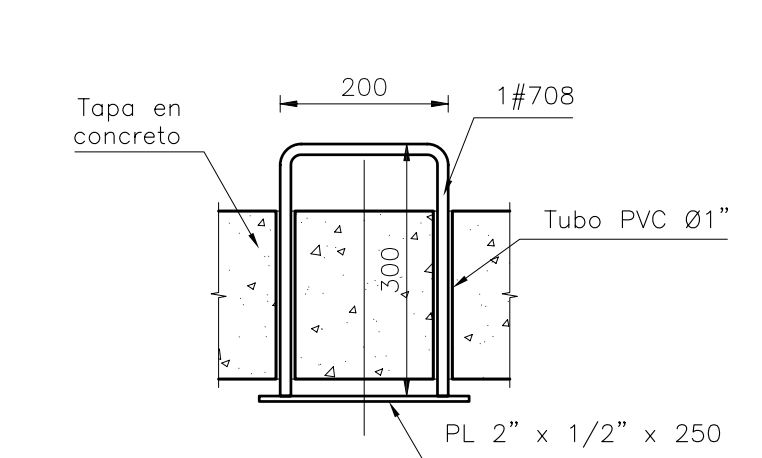
PLANTA CAJA PURGA
ALTURA INTERNA MÁXIMA 6.50m
 ESCALA 1:25



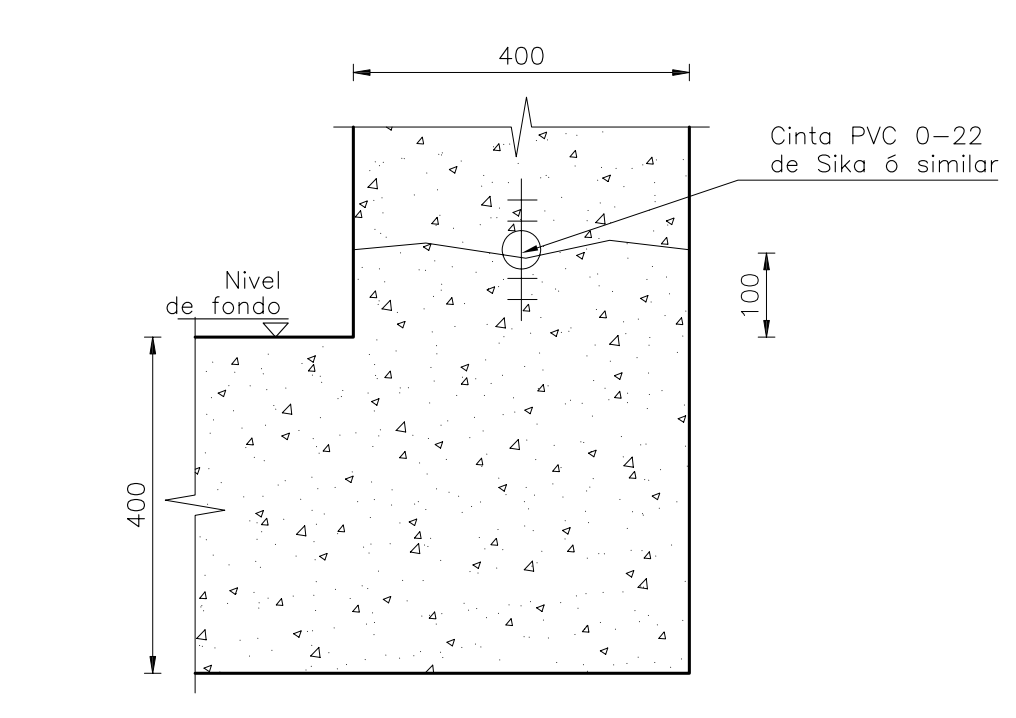
CORTE B-B REFUERZO CAJA PURGA
ALTURA INTERNA MÁXIMA 6.50m
 ESCALA 1:25



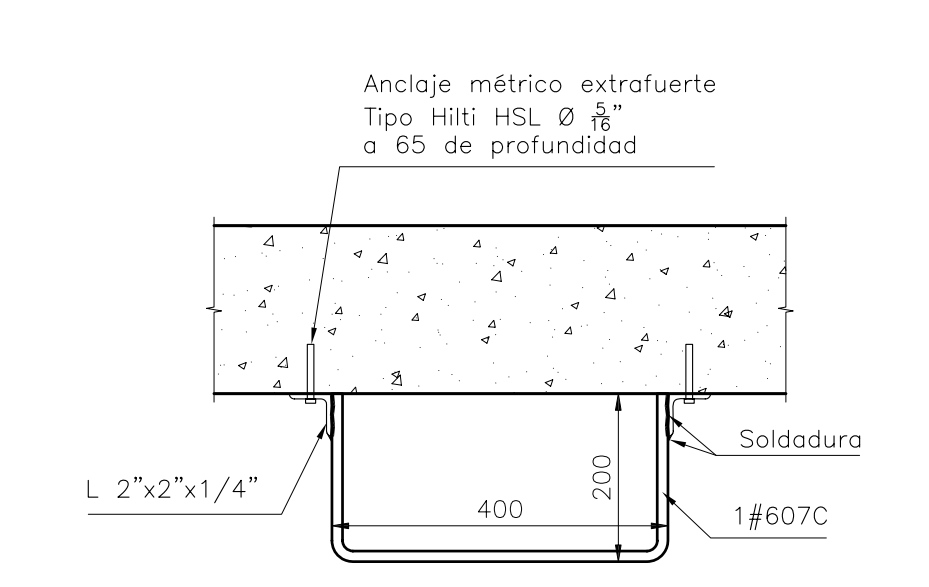
DETALLE 1 JUNTAS ENTRE TAPAS
 ESCALA 1:10



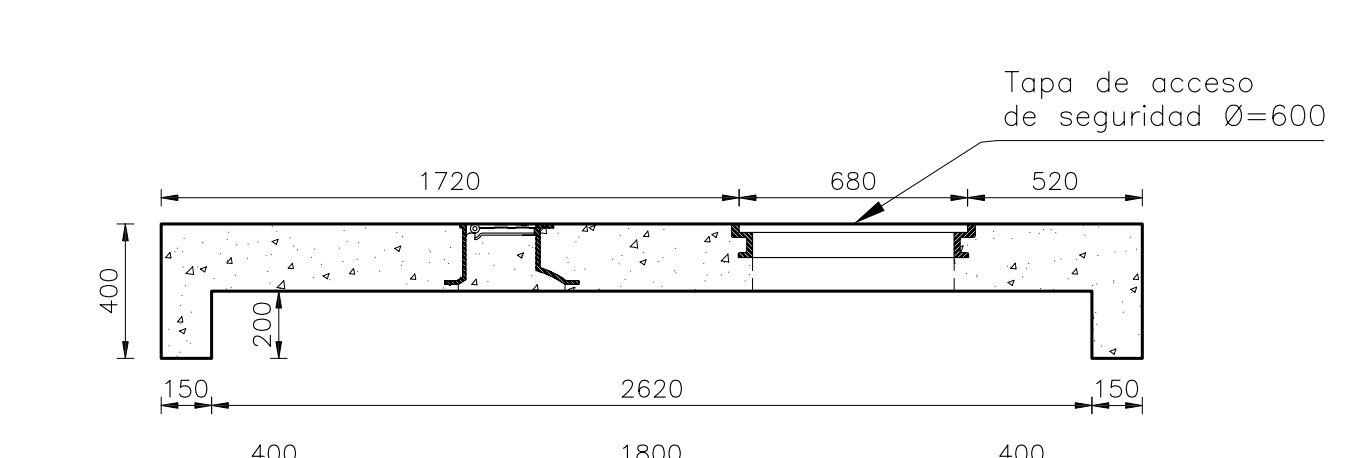
DETALLE 2 MANIJA DE IZAJE
 ESCALA 1:10



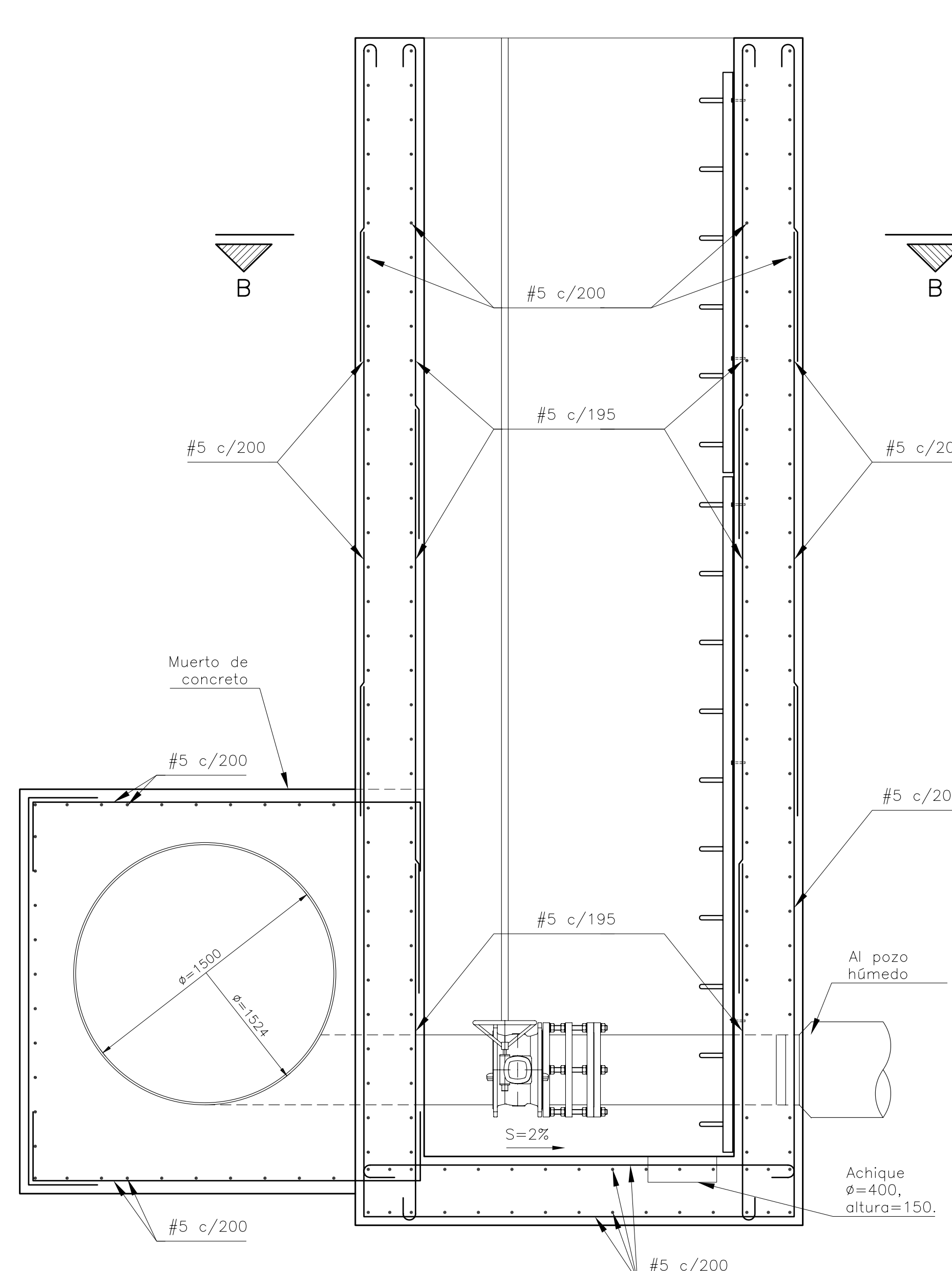
DETALLE 3 JUNTA DE CONSTRUCCIÓN
 ESCALA 1:10



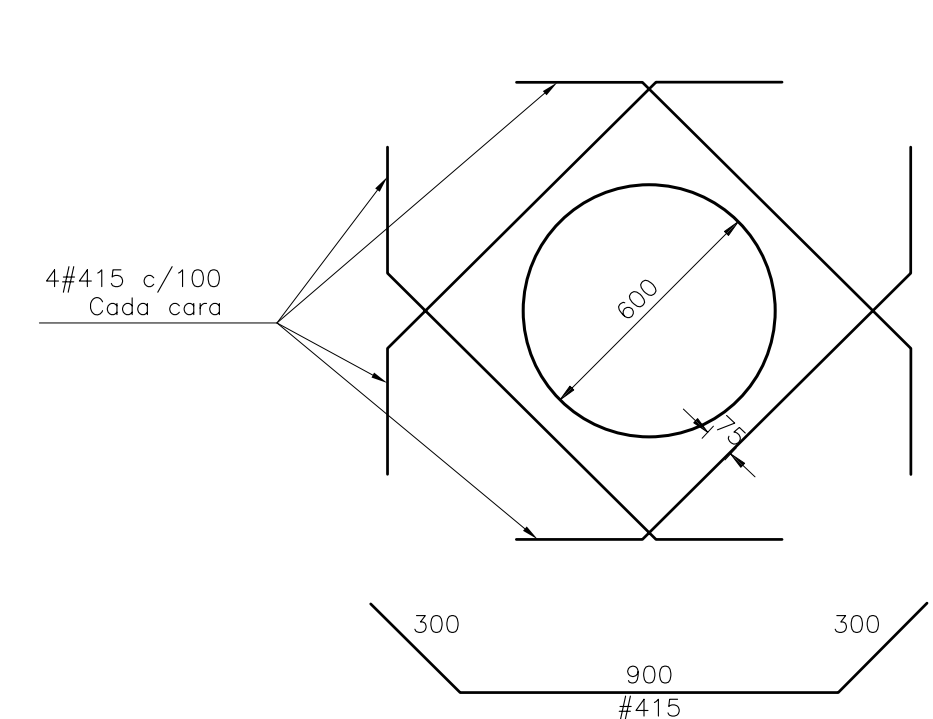
DETALLE 4 PLANTA ESCALERA
 ESCALA 1:10



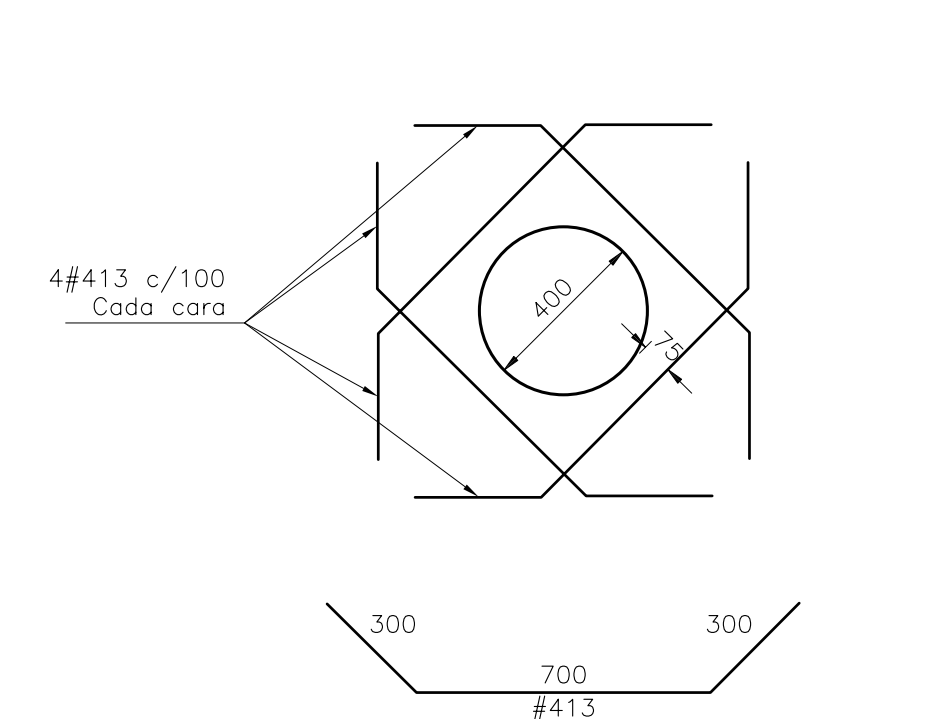
CORTE A-A DIMENSIONES CAJA PURGA
ALTURA INTERNA MÁXIMA 6.50m
 ESCALA 1:25



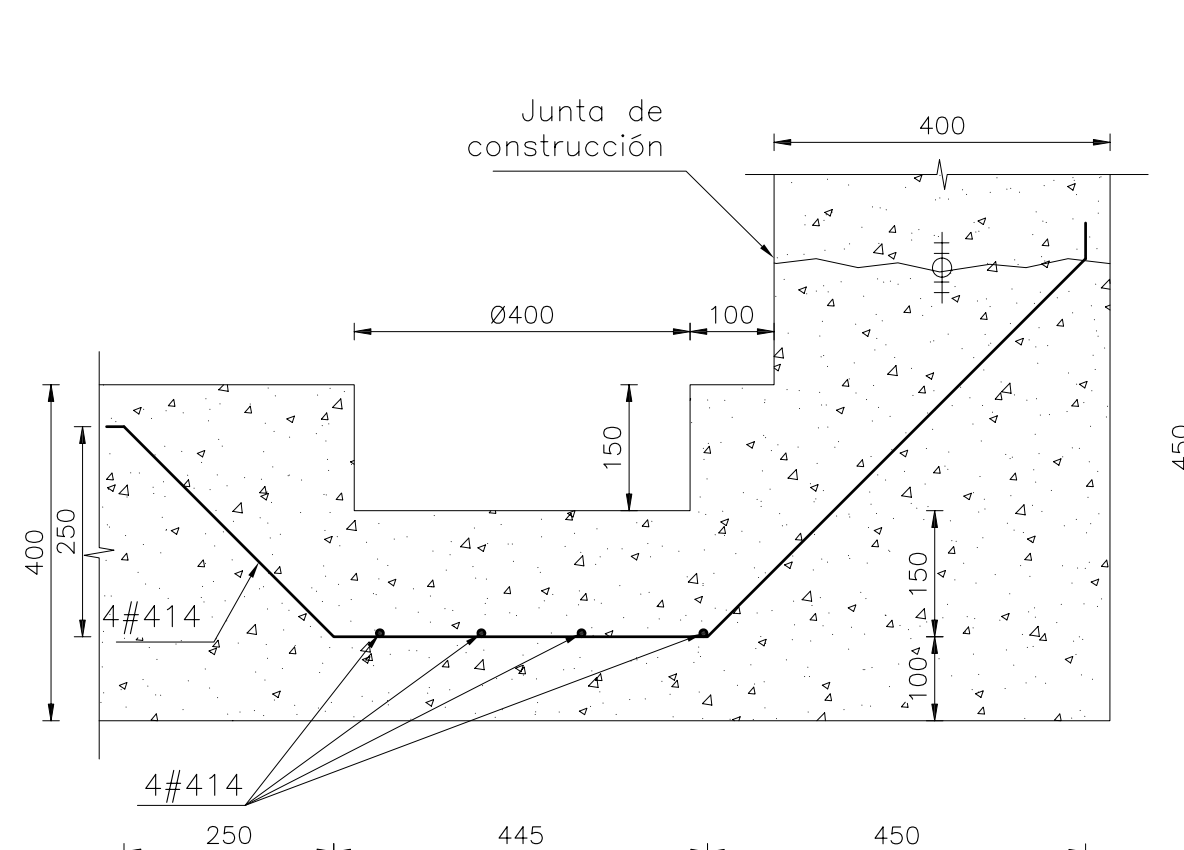
CORTE A-A REFUERZO CAJA PURGA
ALTURA INTERNA MÁXIMA 6.50m
 ESCALA 1:25



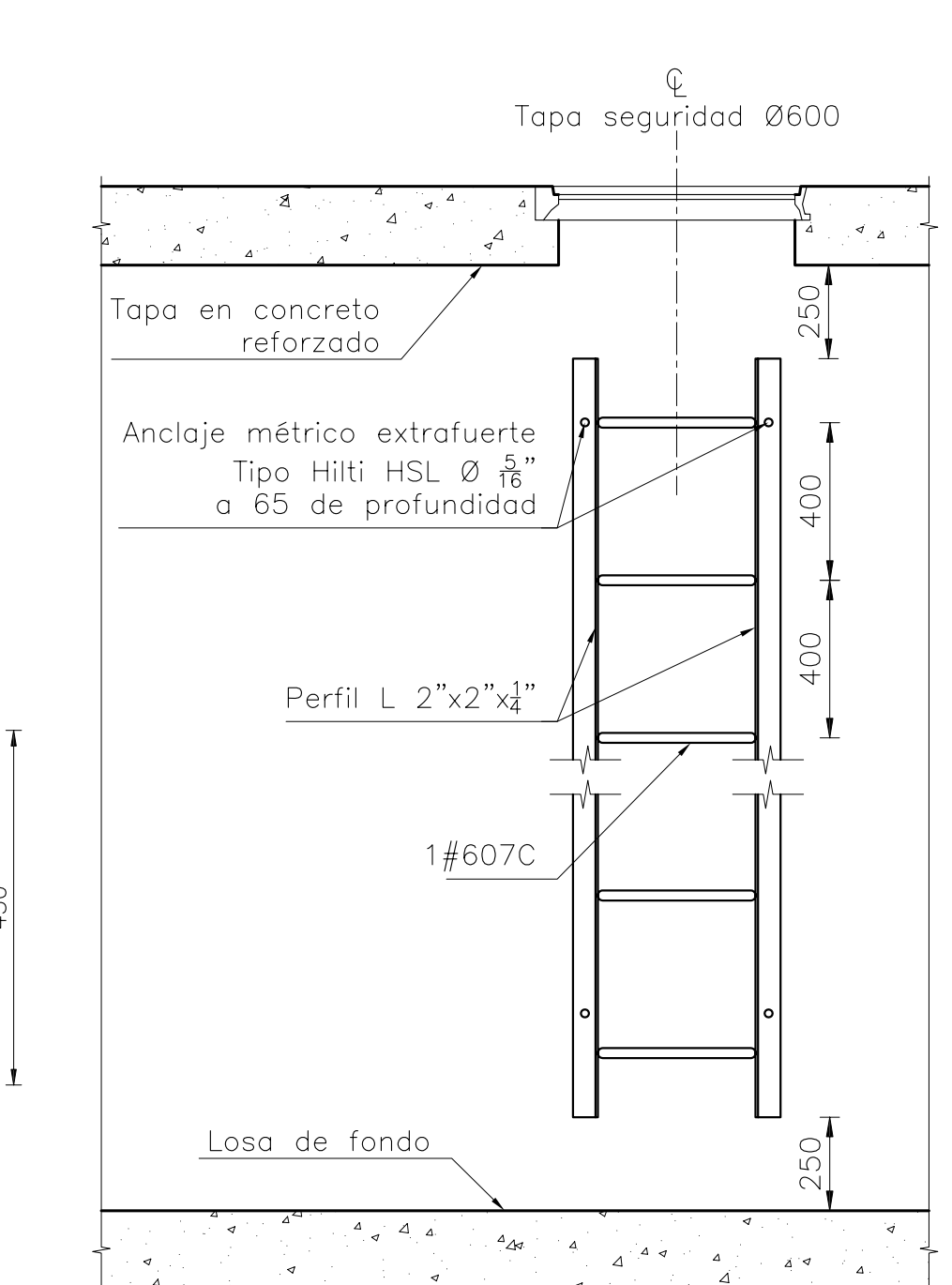
DETALLE 5 REFUERZO ADICIONAL TAPA DE SEGURIDAD
 ESCALA 1:20



**DETALLE 6 REFUERZO ADICIONAL PASAMURO 16\"/>
 ESCALA 1:20**



DETALLE 7 REFUERZO DE ACHIQUE
 ESCALA 1:10



DETALLE 8 VISTA FRONTAL ESCALERA
 ESCALA 1:20

CANTIDADES DE OBRA		
DESCRIPCIÓN	UN	CANT.
Concreto f'c= 280 Kg/cm ²	M ³	41,20
Refuerzo fy= 4200 Kg/cm ²	Kg	4022
Tapa metálica de seguridad Ø600	UN	1
L 2" x 2" x 1", L=6.0m (2) Escalero	Kg	58,50
L 1 1/2" x 1 1/2" x 1", L=64.40m Tapa	Kg	224,40
Anclaje métrico extrafuerte Tipo Hilti HSL Ø 16" a 65 de profundidad	UN	10
Tubo PVC Ø1" para manijas de izaje, L=200	UN	8
Juntas de construcción (cinta PVC 0-22 de Sika ó similar)	M	9,20

- NOTAS GENERALES:**
- La información consignada en este plano corresponde a una Ingeniería desarrollada con valores geotécnicos asumidos y extractados de la caracterización y zonificación geotécnica, del perfil geotécnico del documento: RTC-IF-01-002 Versión 1. Este permite inferir que tipo de suelos se pueden encontrar a lo largo de la línea de la tubería de Ø78", corresponde a una información general. Se debe realizar el estudio de suelos particular.
 - Los datos de suelos aquí consignados son asumidos, el criterio de su selección tuvo en cuenta la tendencia de la investigación desarrollada durante el Proyecto. El diseño detallado deberá considerar los valores de los parámetros resultantes del estudio geotécnico específico realizado en el sitio de cada caja. Datos del suelo (asumidos):
 - Tipo de suelo considerado: Arcilloso.
 - Coeficiente de reposo Ko = 0,7.
 - Coeficiente pasivo Kp = 2,04.
 - Densidad del suelo γsat = 20 KN/m³.
 - Esfuerzo admisible = 130 KPa.
 - Módulo de balasto horizontal Krh = 5333,33 KN/m³.
 Además se debe tener en cuenta que el diseño contempla una presión hidrostática de 120 metros de columna de agua, este valor deberá ser verificado en la ingeniería final.
 - En caso de encontrarse diferencias entre los anteriores valores y los del estudio de suelos, los cálculos estructurales deberán ser verificados siguiendo las recomendaciones del estudio de suelos y el procedimiento descrito en la memoria de cálculo estructural documento RTC-MC-ET-002 versión 1 o superior.
 - Se deben verificar los diseños, si las condiciones estructurales y/o geotécnicas se modifican.
 - La excavación y el relleno, se deberán realizar cumpliendo con lo indicado en las especificaciones técnicas de la EAAB (NS-019, NS-020 Y EG-106).
 - Una vez realizada la excavación y/o relleno para la cimentación, el contratista verificará que el estrato de apoyo de las cimentaciones sea competente. En caso de suelo inadecuado deberá removerlo y reemplazarlo con concreto ciclópeo ó material de relleno aprobado por el representante de la EAAB, siguiendo las indicaciones dadas en las especificaciones técnicas de construcción.
 - Todas las dimensiones están dadas en milímetros, excepto donde se indique otra unidad.
 - Concreto f'c=28 MPa (280 Kg/cm²) (4.000 psi), relación agua/cemento menor o igual a 0,42 con impermeabilizante integral para todos los elementos estructurales.
 - Los acabados de las superficies de concreto indicadas, corresponden a lo estipulado en la Norma NS-103 de la EAAB y a lo estipulado en las especificaciones técnicas de construcción, Capítulo de Concretos.
 - Se deberá colocar concreto de solado bajo la cimentación, f'c=10,5 MPa (1.500 psi) (105 Kg/cm²) espesor e = 0,05m.
 - Aceros de refuerzo: fy = 420 MPa (4.200 Kg/cm²) para todas las varillas.
 - El primer dígito del código de cada varilla, corresponde al diámetro en octavos de pulgadas y los restantes a la longitud en decímetros.
 - Las cantidades totales de acero de refuerzo son indicativas.
 - El recubrimiento mínimo para el refuerzo principal será de 5 cm.
 - Los niveles de los pasamuros de las tuberías pueden tener variaciones con respecto a los niveles de la caja. La distancia definitiva entre los tubos y la placa inferior se determinará una vez se haga el replanteo de la línea. Esta diferencia puede presentar cambios en la figuración del refuerzo.
 - Las varillas continuas que interceptan tuberías, pasamuros y los accesos a la caja (tapa de seguridad), deberán ser cortadas, dobladas y/o acomodadas en obra.
 - El refuerzo adicional de los pasamuros, deberá ser ajustado en obra según la localización real del eje de la tubería.
 - En todas las juntas, se deberá colocar un sellante elástico de poliuretano de alta resistencia química. Las superficies de contacto deberán tener rugosidades hechas intencionalmente con amplitudes hasta de 5 mm.
 - Usar Sikadur 32 primer ó similar, como imprimante y puente de adherencia entre concreto viejo y nuevo.
 - La especificación NE significa Nivel Estructural y el nivel NE±0,00 es la rasante existente determinada en la Ingeniería de Detalle. En las vías, la cota superior de la caja deberá coincidir con la rasante de la vía.
 - Todos los productos de sellos o aditivos químicos utilizados, deberán seguir las recomendaciones y especificaciones de dosificación y modo de empleo dadas por el suministrador o el fabricante del producto.
 - Los elementos metálicos deberán tener protección contra la corrosión de acuerdo con lo indicado en las normas de la EAAB y en las normas AWWA C550 y C210.
 - El tipo de soldadura a utilizar en el empalme de los elementos metálicos a soldar, deberán ser con electrodos E70 y deberán ser protegidos con anticorrosivo y 2 capas de esmalte para exteriores tipo Pintulux de Pintuco ó similar. Las uniones deben estar terminadas exterior e interiormente con un recubrimiento de pintura epóxica ó similar de suficiente resistencia y que no tenga efectos perjudiciales para la salud humana, de acuerdo con lo establecido en la Norma AWWA C550 y C210.
 - Las tapas (de seguridad) y las escaleras de acceso serán las especificadas y normalizadas por la EAAB.
 - El Interventor en obra y el constructor acordarán el tamaño del agregado grueso para concreto que deberá usarse en cualquier parte de la obra.
 - En los sitios donde se produzca una junta de construcción, se deberá proceder según el Detalle 3.

<p>CONSORCIO TIBITOC 2006 Contrato No. 1-02-25400-514-2006</p> <p>PRESENTÓ: Ing. Luis Guillermo González A. M.P. No. 25202-53890 CND</p> <p>REVISÓ: Ing. Sergio Lopera Tapia M.P. No. 9471 CND</p> <p>APROBÓ: Ing. Carlos Eduardo Benal L. M.P. No. 13905 CND</p>	<p>ASESORÍA</p> <p>ESTUDIOS TÉCNICOS S.A.</p> <p>REVISÓ: Ing. Hernando Álvarez Rocha M.P. No. 5748</p>	<p>ACUEDUCTO</p> <p>ACUEDUCTO:</p> <p>RECEBIO: Ing. Fabian Santo López Reg. 30488</p> <p>Vo.Bo. Ing. M.P. No.:</p>	<p>LOCALIZACIÓN ESC. 1: 250.000</p>	<p>PUNTO DE AMARRE IGAC BOGOTÁ 12</p> <p>NORTE: 103838.639</p> <p>ESTE: 93197.115</p> <p>COTA: 2556.472</p> <p>PUNTO DE NIVELACION</p> <p>COTA: 2556.472</p> <p>Coordenadas Medias</p> <p>NORTE: 137300.00</p> <p>ESTE: 109550.00</p> <p>PLANCHAZA27-IV-D-14</p>	<p>MODIFICACIONES</p> <table border="1"> <thead> <tr> <th>FECHA</th> <th>MODIFICACION</th> <th>NOMBRE ING. RESPONSABLE</th> <th>FIRMA</th> </tr> </thead> <tbody> <tr> <td>DCT-2008</td> <td>VD</td> <td>ASESORIA-ESTUDIOS TECNICOS</td> <td></td> </tr> <tr> <td>ENE-2009</td> <td>VI</td> <td>INTERVENTOR-EAAB</td> <td></td> </tr> </tbody> </table>	FECHA	MODIFICACION	NOMBRE ING. RESPONSABLE	FIRMA	DCT-2008	VD	ASESORIA-ESTUDIOS TECNICOS		ENE-2009	VI	INTERVENTOR-EAAB		<p> AGUA Y ALCANTARILLADO DE BOGOTÁ</p> <p>GERENCIA CORPORATIVA DEL SISTEMA MAESTRO DIRECCION RED MATRIZ ACUEDUCTO</p> <p>PLANO DE DISEÑO DE REDES DE ACUEDUCTO</p>	<p>ESTUDIOS Y DISEÑOS PARA LA REHABILITACION DE LA LINEA RED MATRIZ DE Ø78" TIBITOC-CASABLANCA</p> <p>Contiene: CAJA TÍPICA PARA PURGA Ø16" EN TUBERÍA Ø60" ALTURA LIBRE: 6.50m DETALLES, CORTES Y REFUERZO</p> <p>ESCALA: INDICADA</p> <p>NOMBRE DEL ARCHIVO: RTC-PL-ET-312-2.dwg</p>	<p>PROYECTO N°:</p>
						FECHA	MODIFICACION	NOMBRE ING. RESPONSABLE	FIRMA											
DCT-2008	VD	ASESORIA-ESTUDIOS TECNICOS																		
ENE-2009	VI	INTERVENTOR-EAAB																		
<p>FECHA: FEBRERO DE 2009</p> <p>PLANO No.</p> <p>RTC-PL-ET-312-2</p>																				