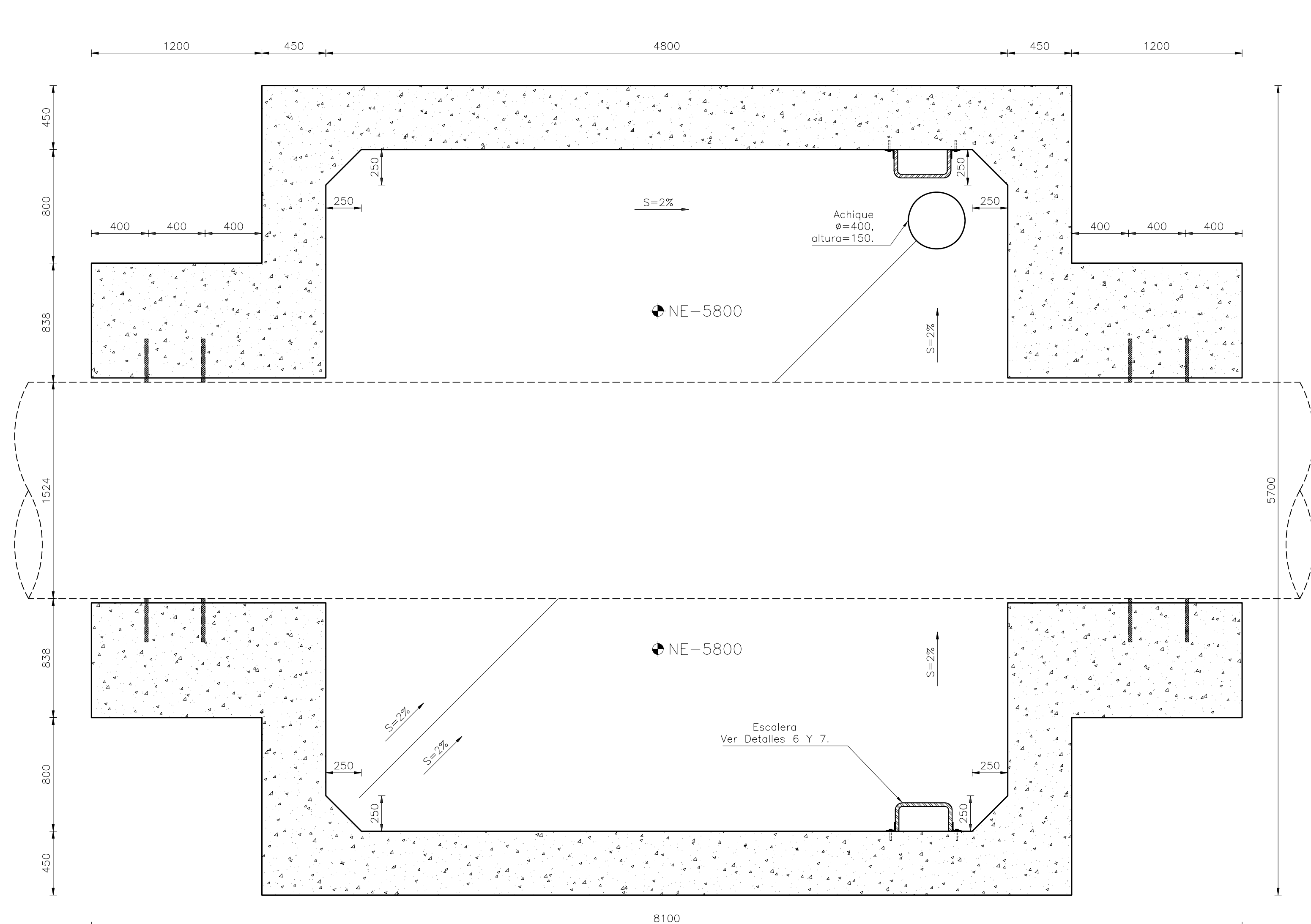
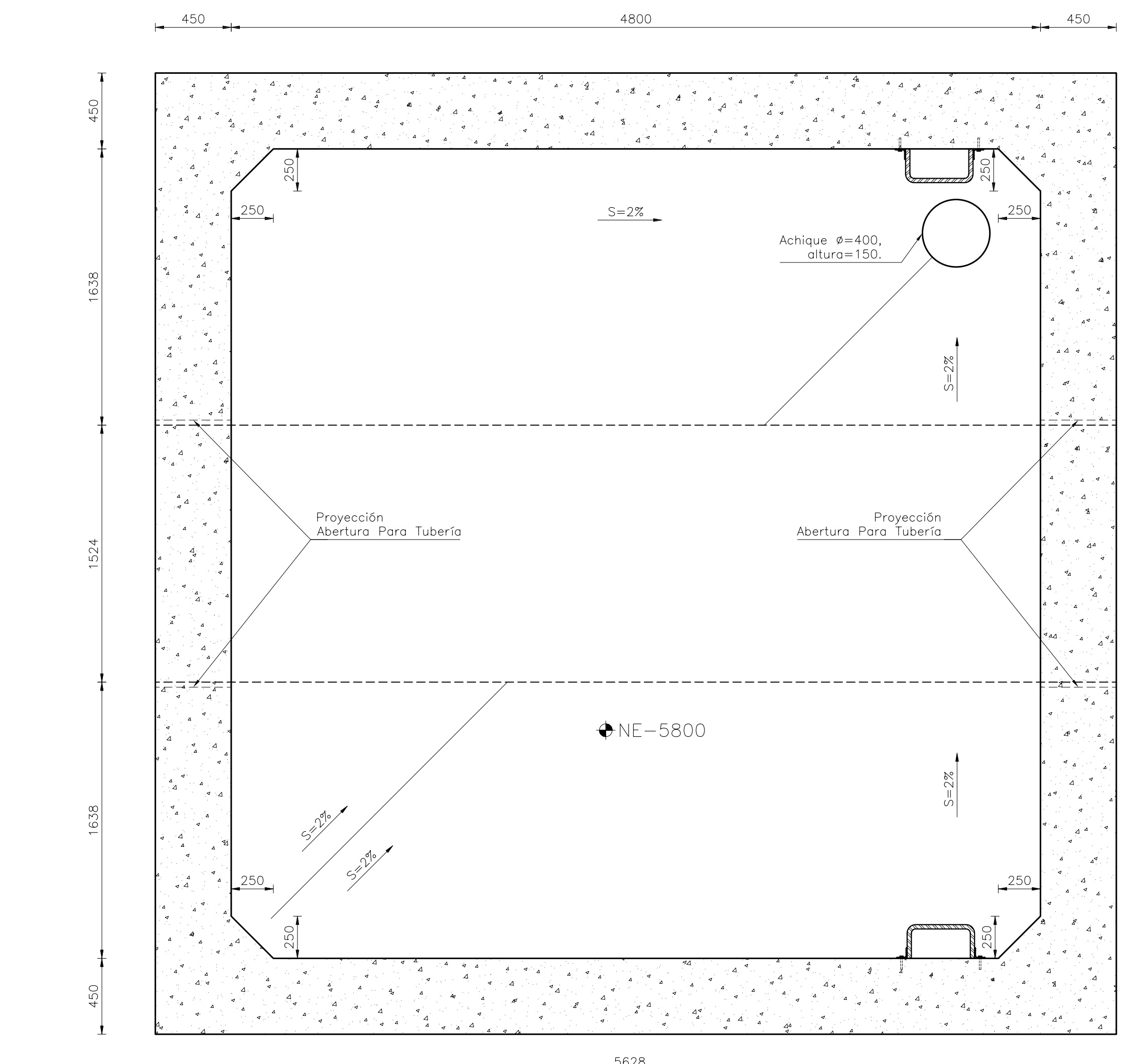


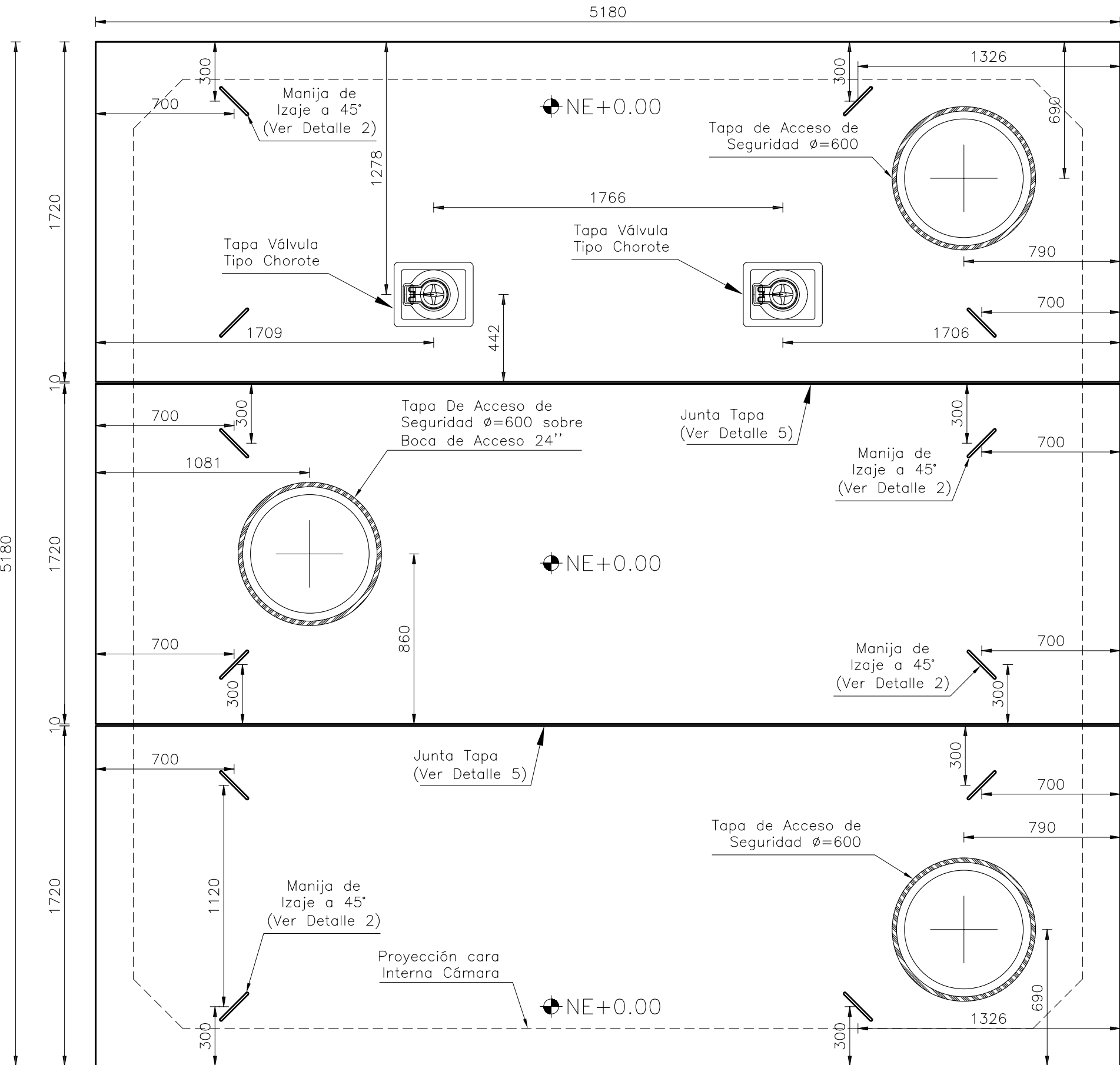
**NOTAS GENERALES:**  
 1. Ver Notas Generales en Plano de dimensiones. No. RTC-PL-ET-314-1.



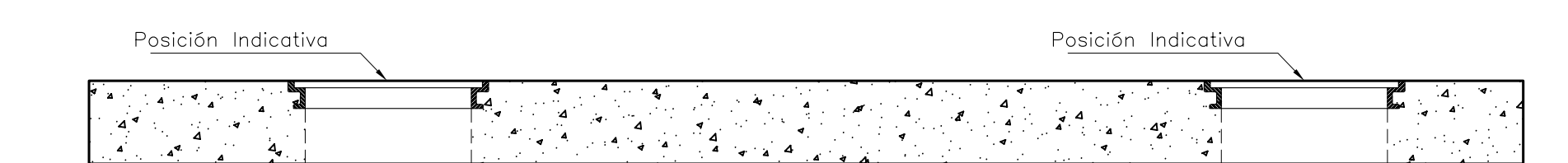
**CORTE E-E DIMENSIONES**  
 ESCALA 1:25



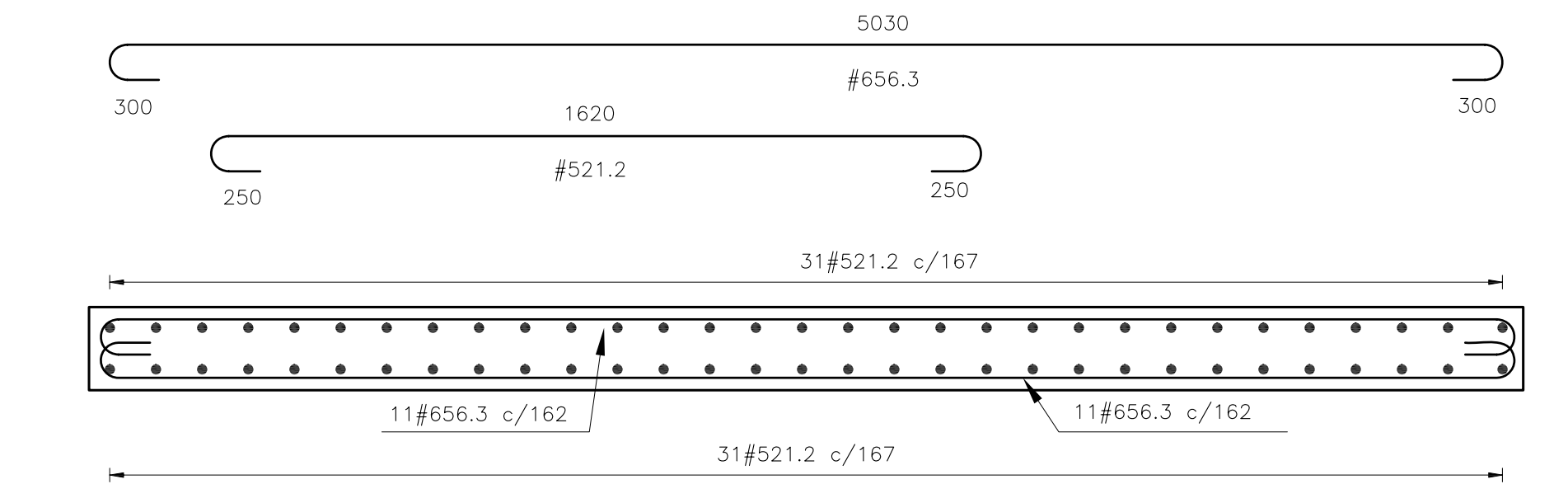
**CORTE D-D DIMENSIONES**  
 ESCALA 1:25



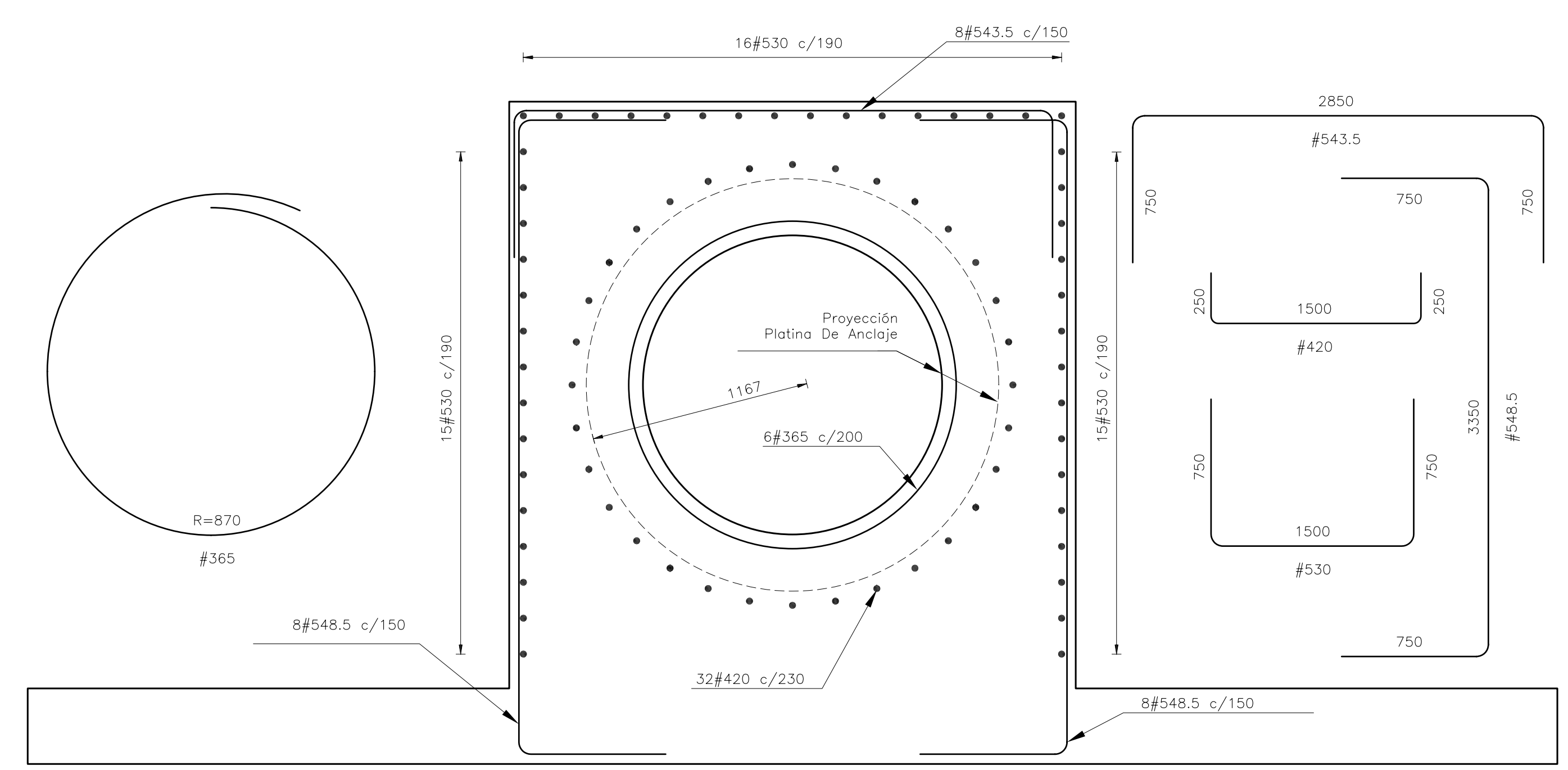
**PLANTA DIMENSIONES TAPA CAJA**  
 ESCALA 1:25



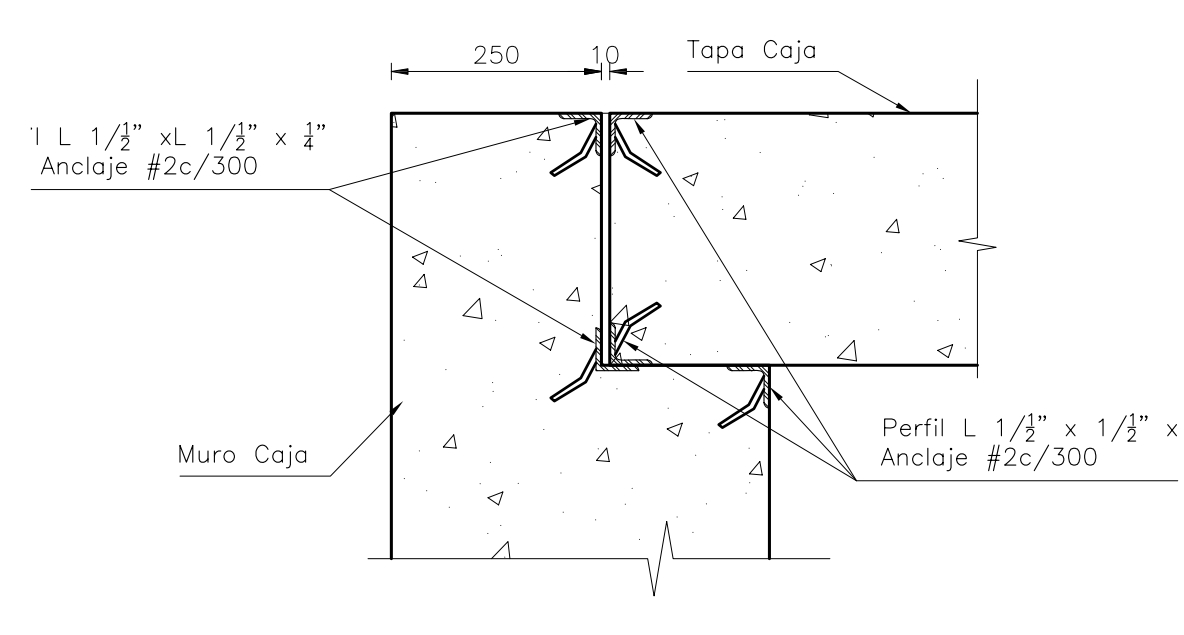
**ALZADO DIMENSIONES MÓDULO TAPA CAJA**  
 ESCALA 1:25



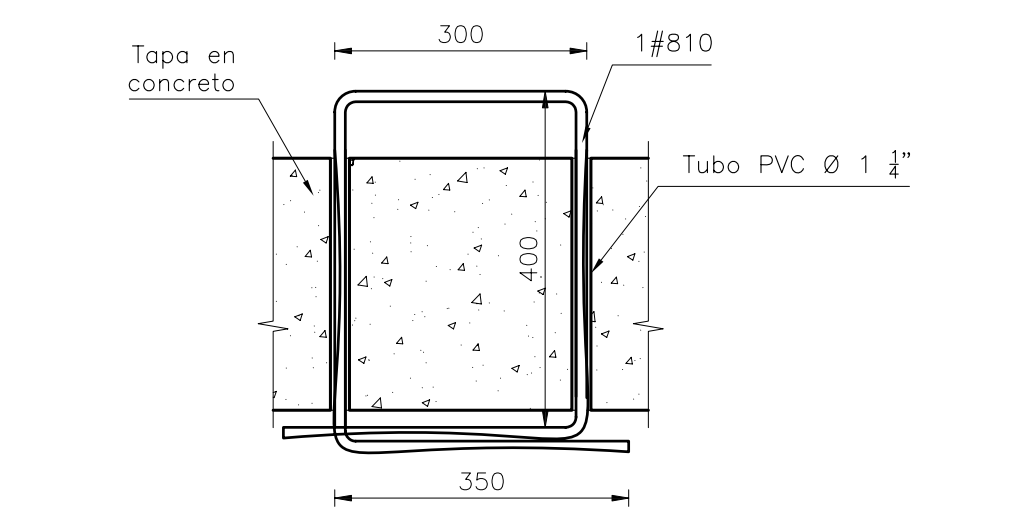
**ALZADO REFUERZO MÓDULO TAPA CAJA**  
 ESCALA 1:25



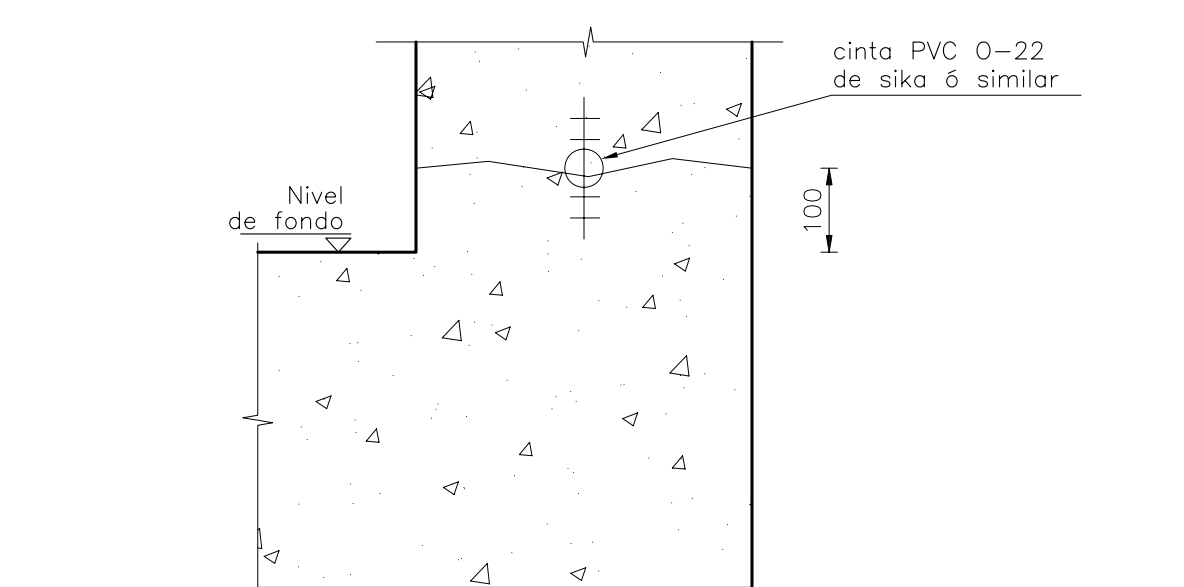
**CORTE C-C REFUERZO MUERTO DE ANCLAJE**  
 ESCALA 1:25



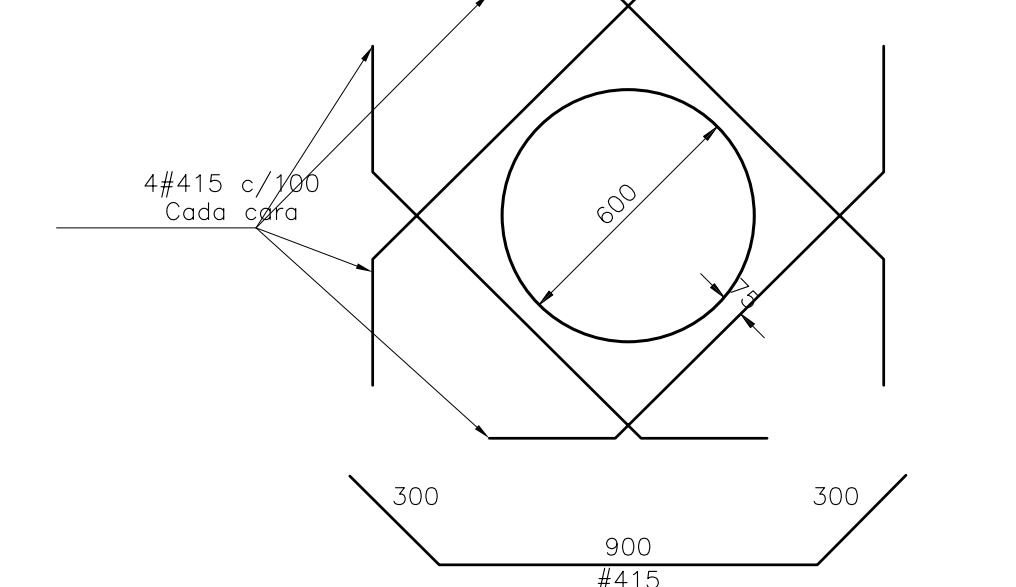
**DETALLE 1 JUNTAS ENTRE TAPAS**  
 ESCALA 1:10



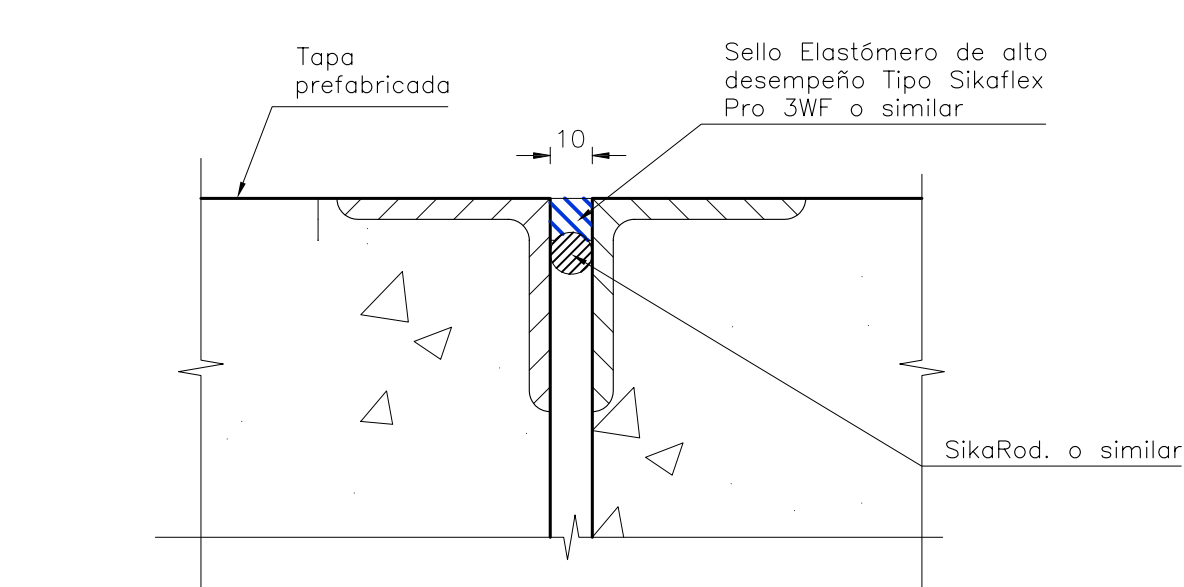
**DETALLE 2 MANIJA DE IZAJE**  
 ESCALA 1:10



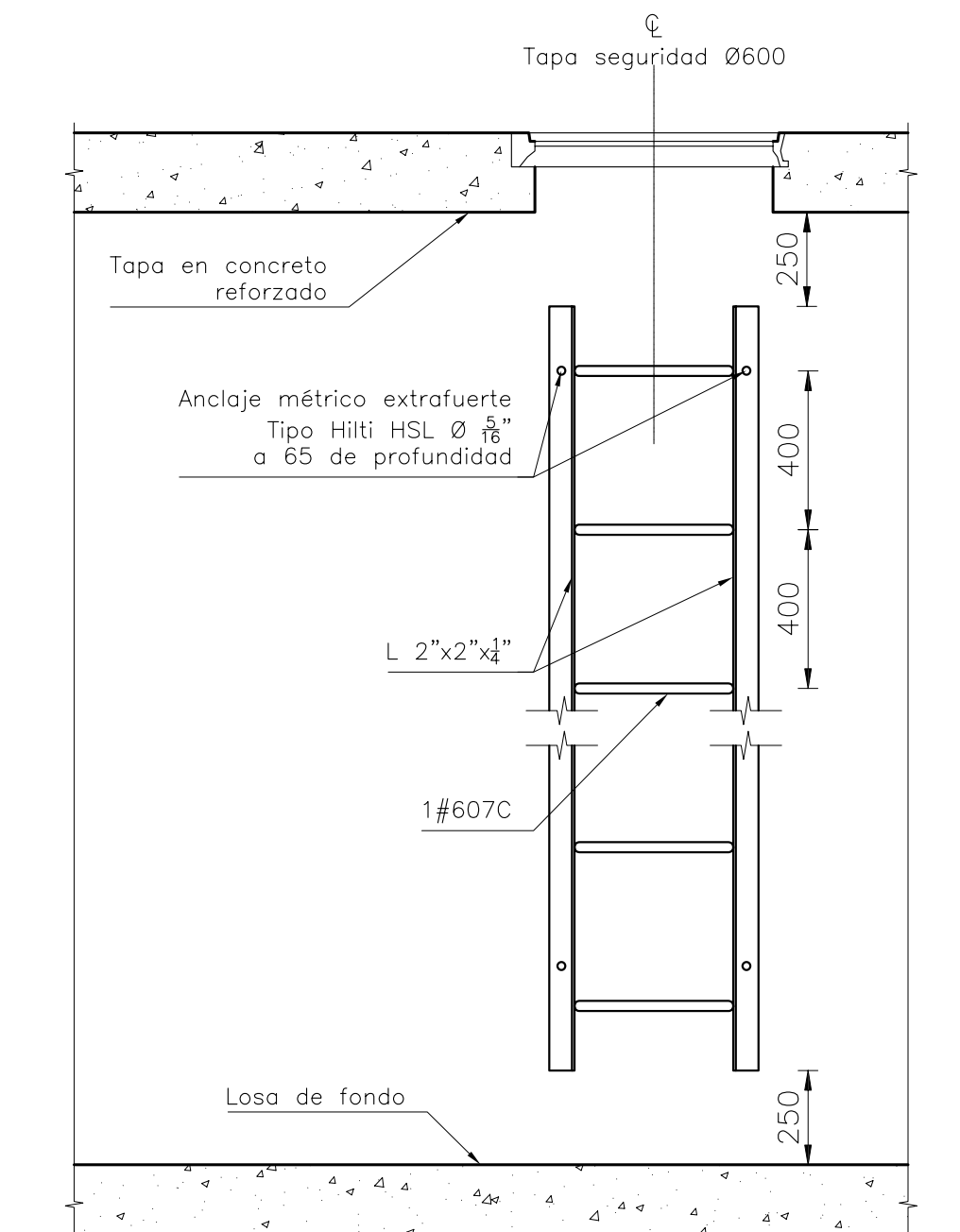
**DETALLE 3 JUNTA DE CONSTRUCCIÓN**  
 ESCALA 1:10



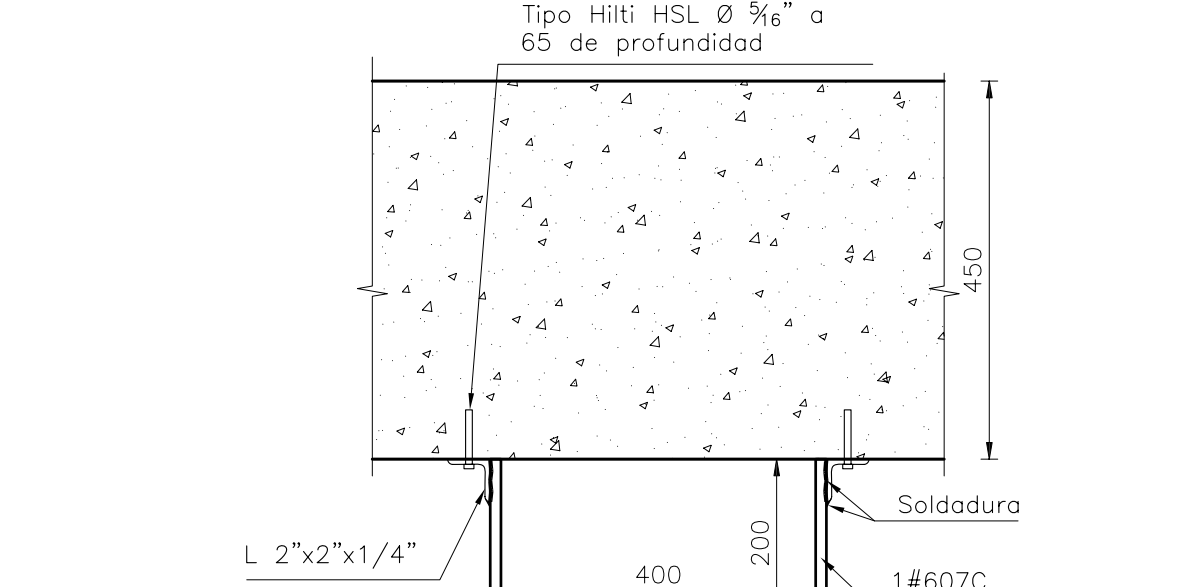
**DETALLE 4 REFUERZO ADICIONAL TAPA DE SEGURIDAD**  
 ESCALA 1:20



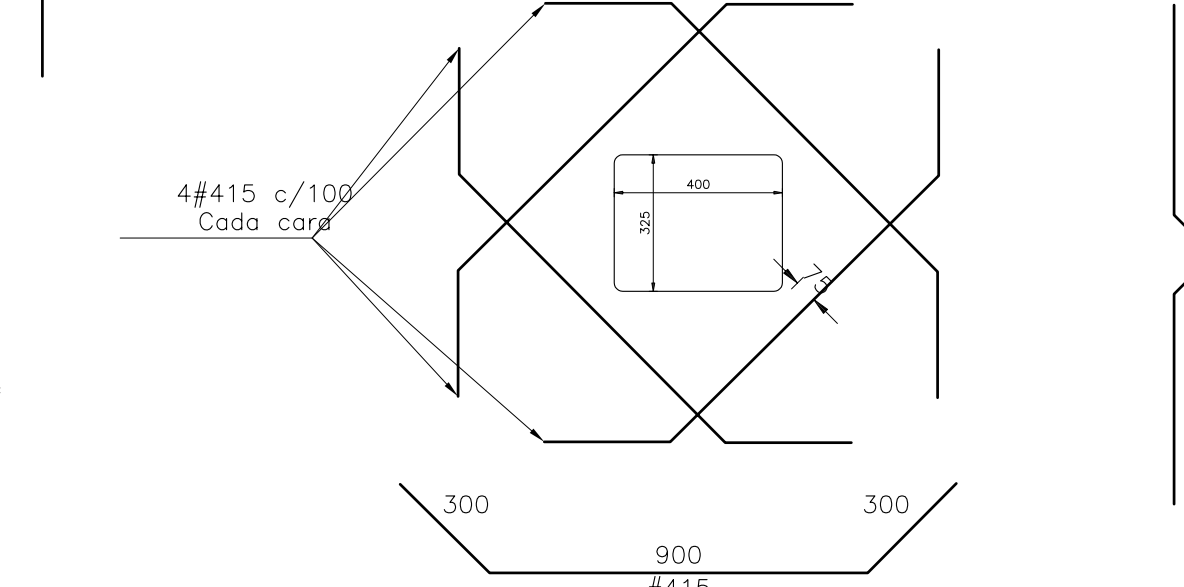
**DETALLE 5 JUNTA**  
 ESCALA 1:50



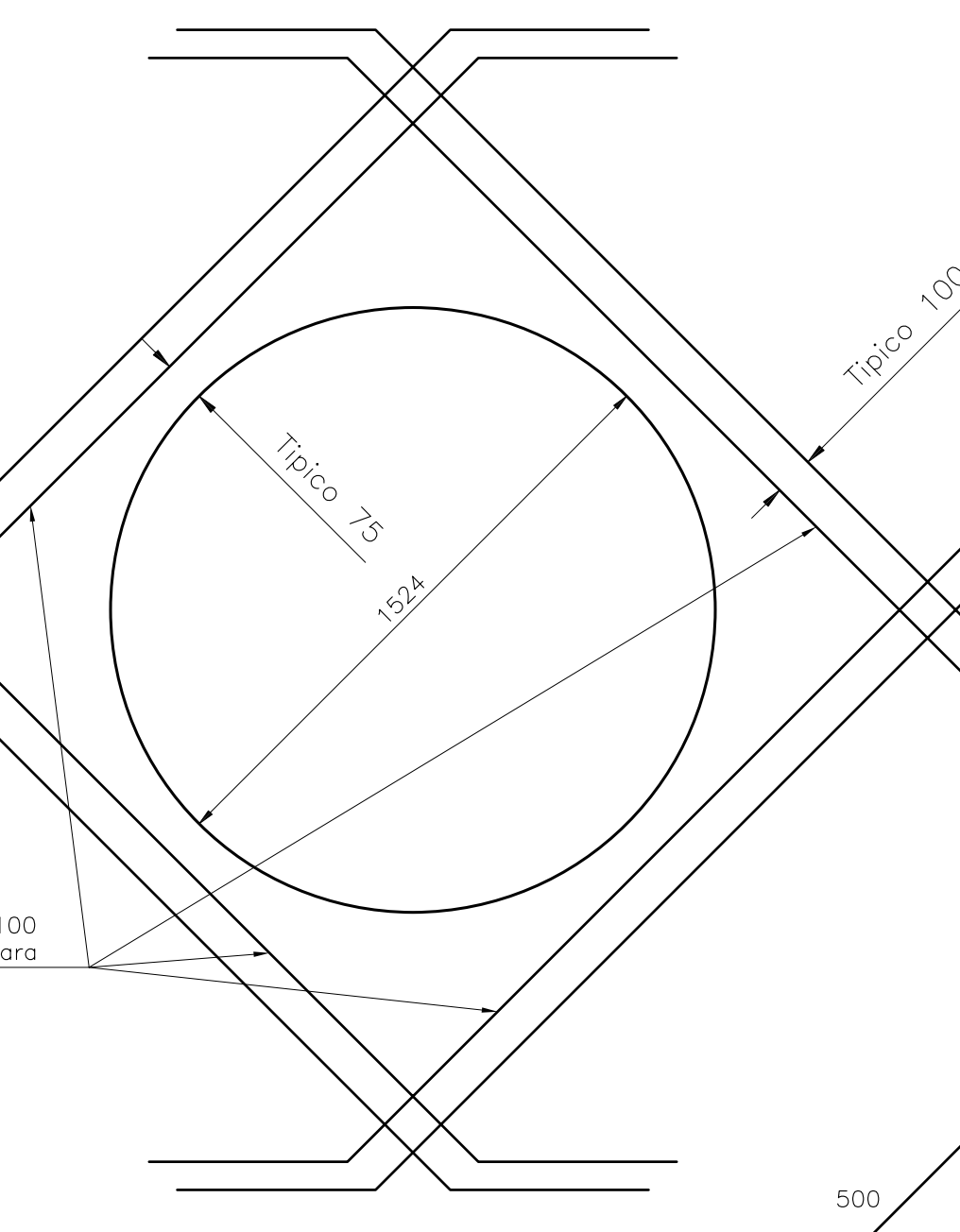
**DETALLE 7 VISTA FRONTAL ESCALERA**  
 ESCALA 1:20



**DETALLE 6 PLANTA ESCALERA**  
 ESCALA 1:10



**DETALLE 8 REFUERZO ADICIONAL TAPA VÁLVULA**  
 ESCALA 1:20



**DETALLE 9 REFUERZO ADICIONAL PASAMURO 60"**  
 ESCALA 1:20

**CONSORCIO TIBITOC 2006**  
 Contrato No. 1-02-25400-514-2006

PRESENTO: Ing. Luis Guillermo González A. M.P. No. 25202-53890 CND.

REVISÓ: Ing. Sergio Cuatrecasas Tapia M.P. No. 9471 CND.

APROBÓ: Ing. Carlos Eduardo Bernal L. M.P. No. 13905 CND.

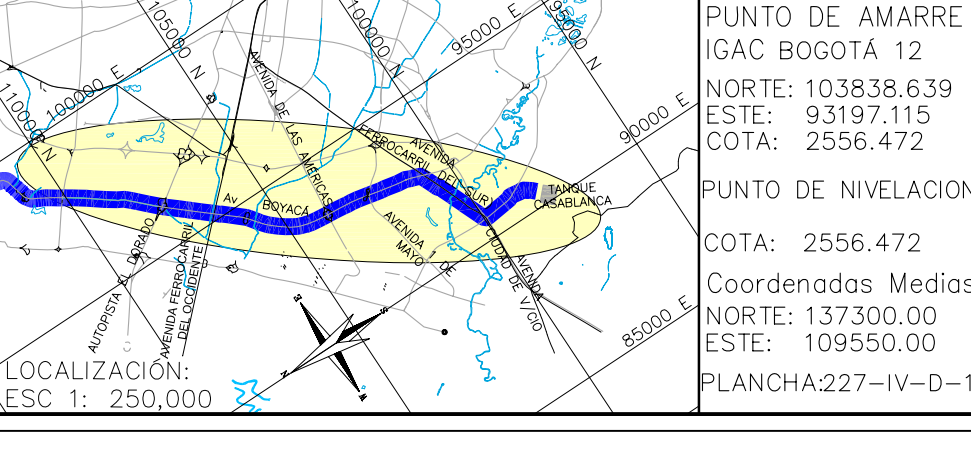
ASESORÍA  
**ESTUDIOS TÉCNICOS S.A.**

REVISÓ: Ing. Hernando Álvarez Rocha M.P. No. 5748.

**acueducto**  
 AGUA Y ALCANTARILLADO DE BOGOTÁ

ACUEDUCTO: Ing. Fabián Santo López Reg. 30488.

RECIBIÓ: Vo.Bo. Ing. M.P. No.:



MODIFICACIONES			
FECHA	MODIFICACION	NOMBRE ING. RESPONSABLE	FIRMA
02-2008	VD	ASESORIA-ESTUDIOS TECNICOS	
02-2009	VI	INTERVENTOR-EAAB	

**acueducto**  
 AGUA Y ALCANTARILLADO DE BOGOTÁ

**GERENCIA CORPORATIVA DEL SISTEMA MAESTRO**  
 DIRECCION RED MATRIZ ACUEDUCTO

PLANO DE DISEÑO DE REDES DE ACUEDUCTO

ESTUDIOS Y DISEÑOS PARA LA REHABILITACIÓN DE LA LÍNEA RED MATRIZ DE Ø78" TIBITOC-CASABLANCA

Contiene: CAJA TÍPICA PARA VÁLVULA NUEVA Ø60" EN TUBERÍA Ø60" (MANIJA) DETALLES, CORTES Y REFUERZO

ESCALA: INDICADA

NOMBRE DEL ARCHIVO: RTC-PL-ET-314.dwg

PROYECTO N°:

FECHA: FEBRERO DE 2009

PLANO No. **RTC-PL-ET-314-2**