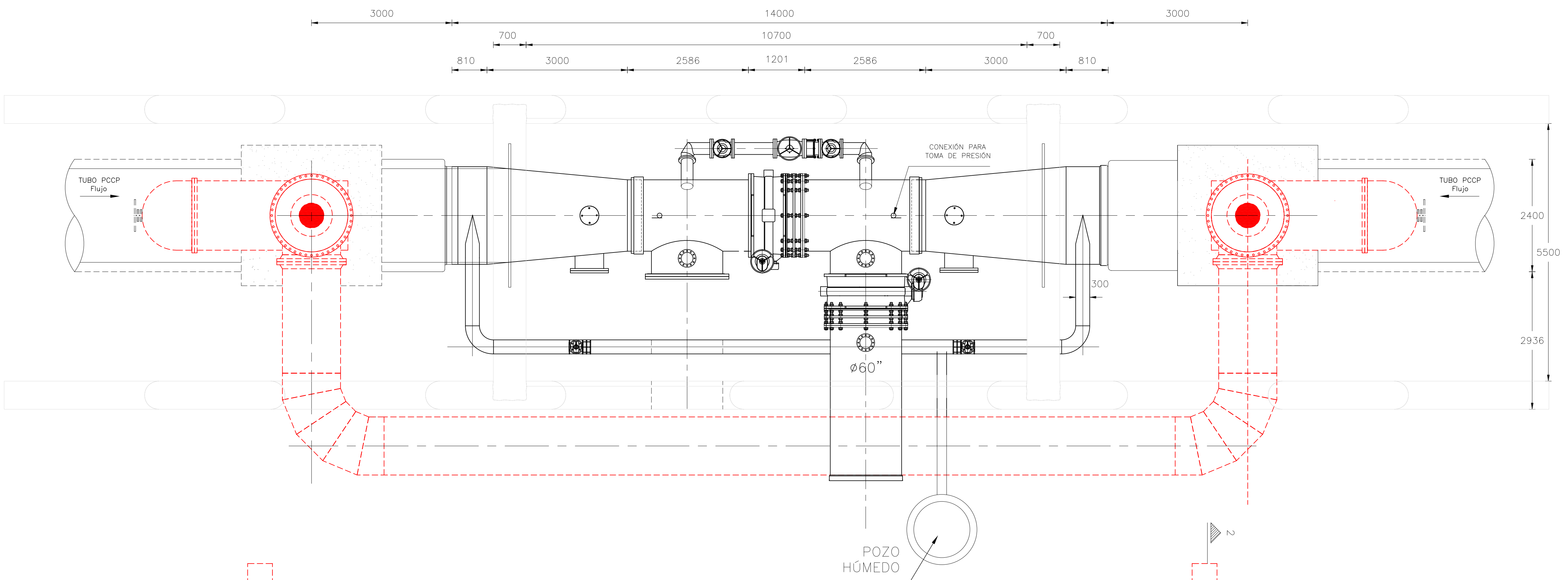
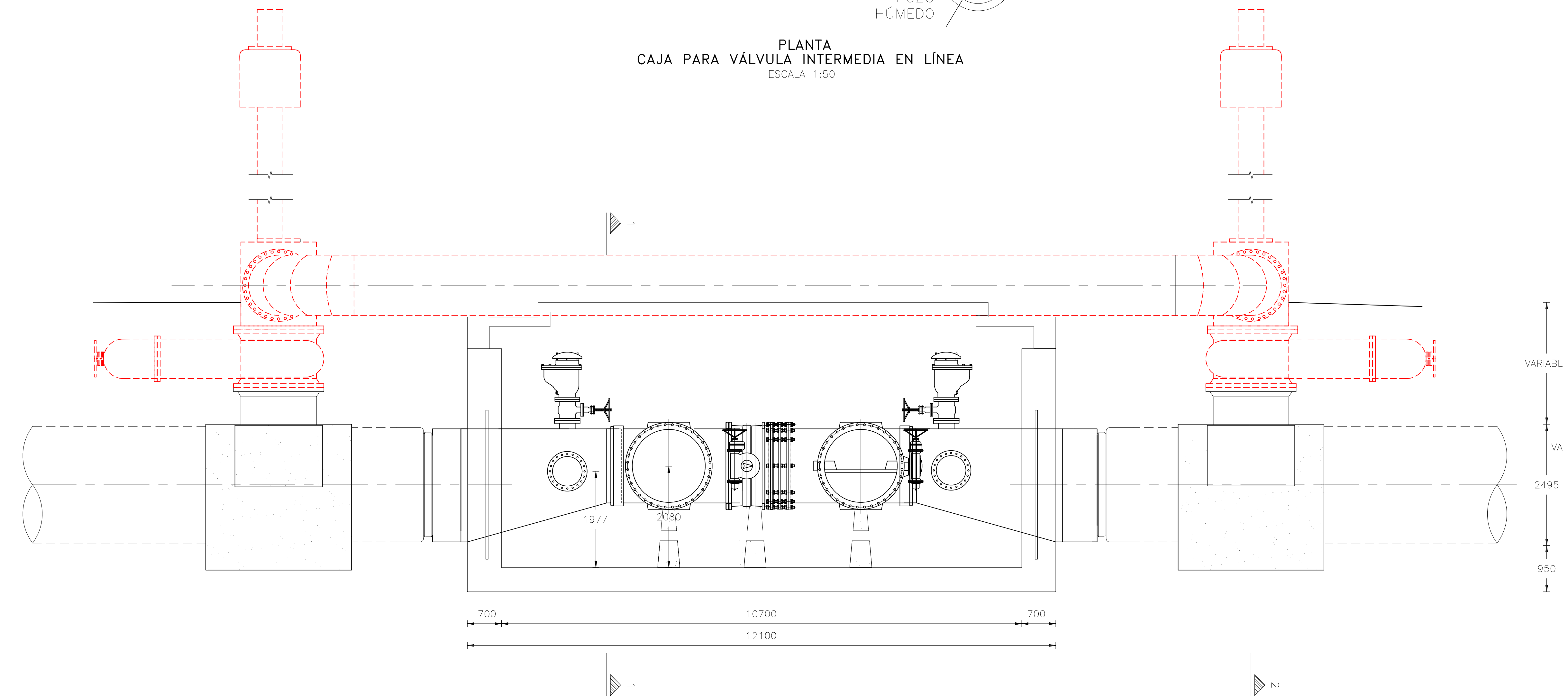


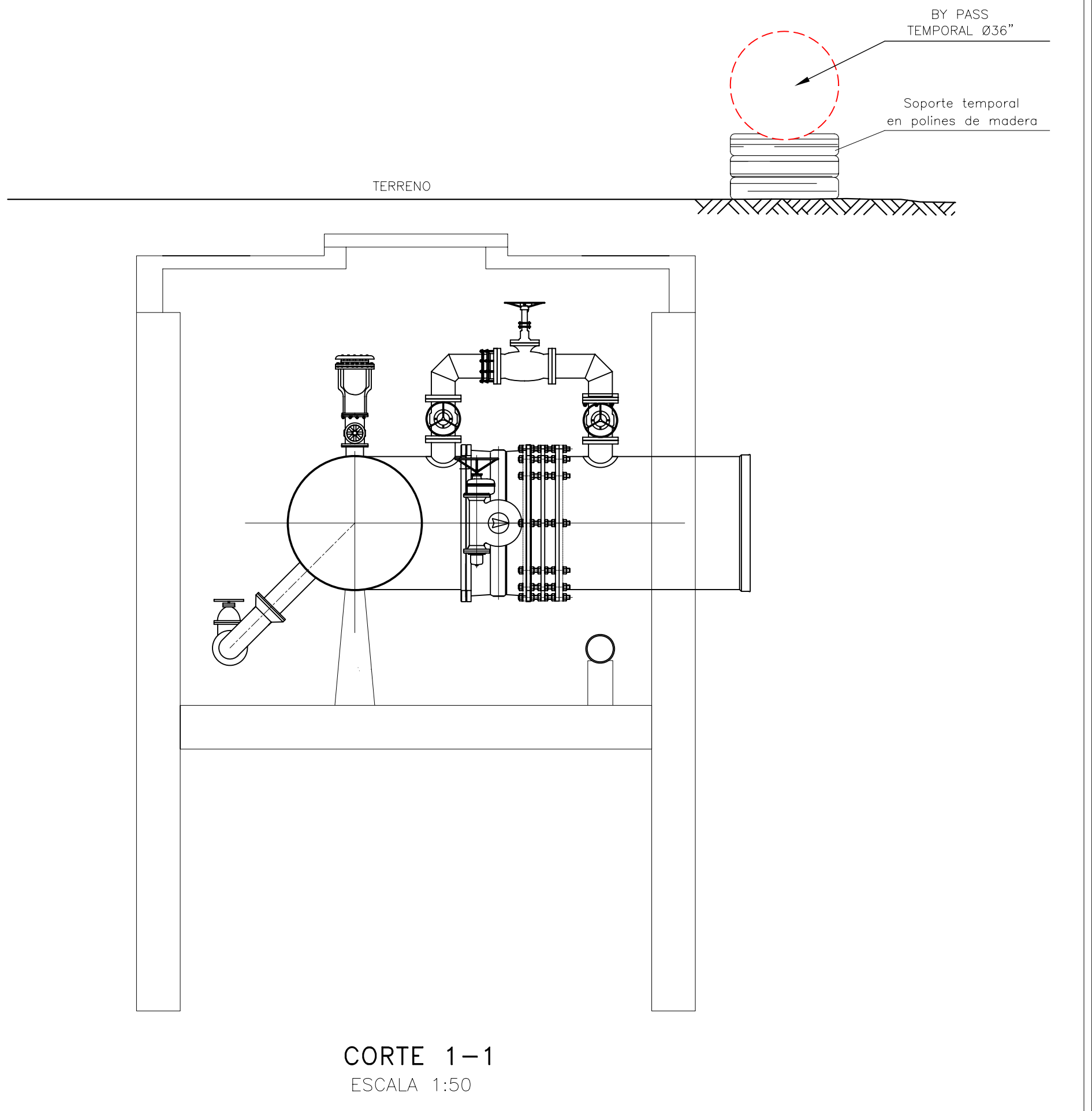
NOTA: TODAS LAS PIEZAS MARCADAS EN ROJO - - - - - CORRESPONDEN A LA INSTALACION PROVISIONAL, CUYO SUMINISTRO ESTARA A CARGO DEL PROVEEDOR DEL SERVICIO DEL DOBLE BLOQUEO EN LINEA (INSTALACION EN CALIENTE).



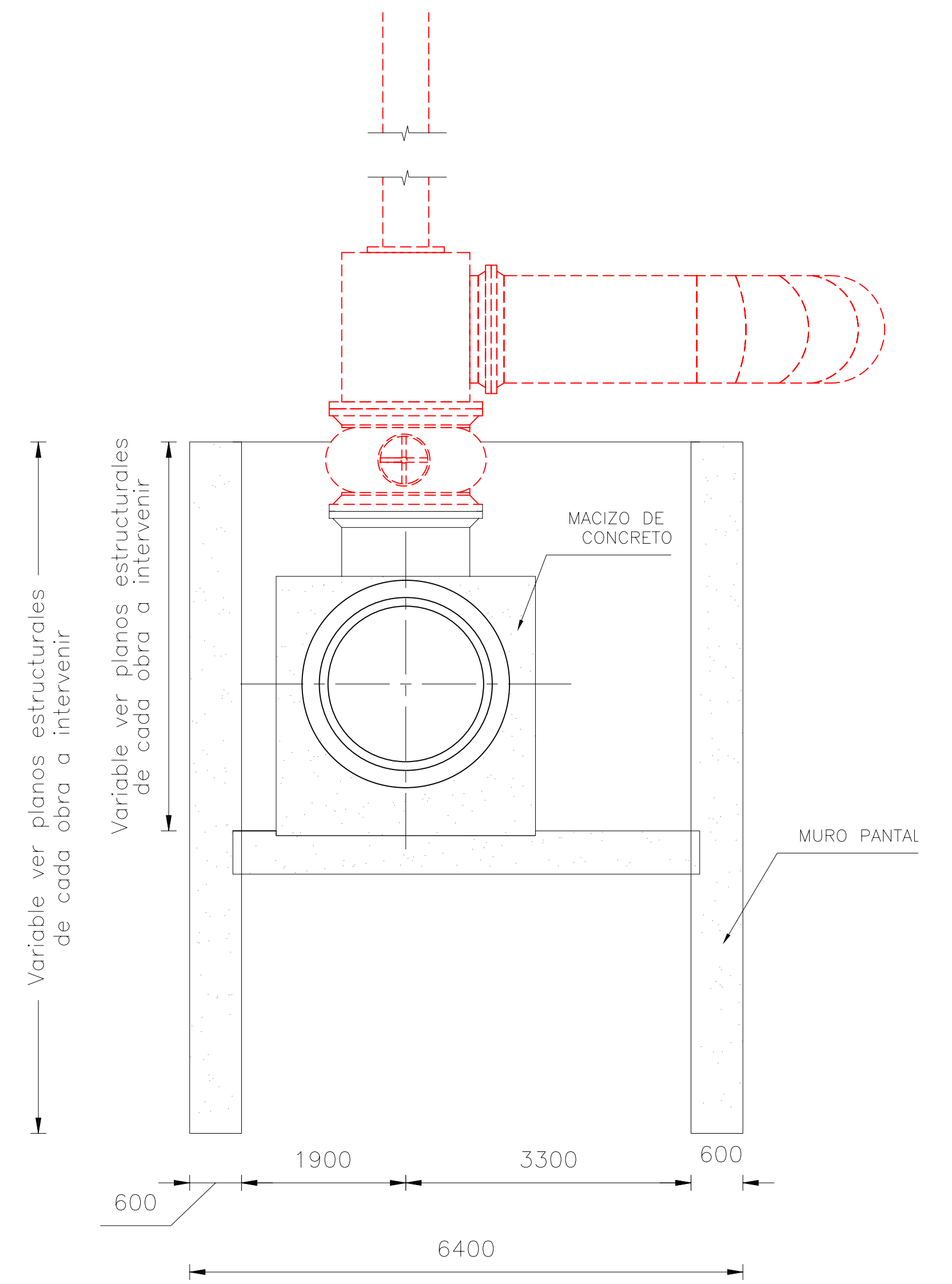
PLANTA
CAJA PARA VÁLVULA INTERMEDIA EN LÍNEA
ESCALA 1:50



PERFIL
CAJA PARA VÁLVULA EN LÍNEA INTERMEDIA
ESCALA 1:50



CORTE 1-1
ESCALA 1:50



CORTE 2-2
ESCALA 1:50

<p>CONSORCIO TIBITOC 2006 Contrato No. 1-02-25400-514-2006</p> <p>PRESENTÓ: Ing. Luis Guillermo González A. M.P. No. 25202-53890 CND</p> <p>REVISÓ: Ing. Sergio Laurens Tapias M.P. No. 9471 CND</p> <p>APROBÓ: Ing. Carlos Eduardo Bernal L. M.P. No. 13905 CND</p>	<p>ASESORIA</p> <p>ESTUDIOS TECNICOS S.A.</p> <p>REVISÓ: Ing. Heriberto Alvarez Rocha M.P. No.: 5748</p>	<p>ACUEDUCTO</p> <p>RECIBIÓ: Ing. Fabián Santa López Reg: 30488</p> <p>Vo.Bo: Ing. M.P. No.:</p>	<p>LOCALIZACIÓN: ESC 1: 750, 000</p>	<p>PUNTO DE AMARRE IGAC BOGOTÁ 12</p> <p>NORTE: 103838.639 ESTE: 93197.115 COTA: 2556.472 PUNTO DE NIVELACION</p> <p>COTA: Coordenadas Medias NORTE: 104000.00 ESTE: 96000.00 PLANCHA:</p>	<p>MODIFICACIONES</p> <table border="1"> <thead> <tr> <th>FECHA</th> <th>MODIFICACION</th> <th>NOMBRE ING. RESPONSABLE</th> <th>FIRMA</th> </tr> </thead> <tbody> <tr> <td> </td> <td> </td> <td> </td> <td> </td> </tr> </tbody> </table>	FECHA	MODIFICACION	NOMBRE ING. RESPONSABLE	FIRMA					<p>AGUA Y ALCANTARILLADO DE BOGOTÁ</p> <p>GERENCIA CORPORATIVA DEL SISTEMA MAESTRO DIRECCION RED MATRIX</p> <p>PLANO DE DISEÑO DE REDES DE ACUEDUCTO</p>	<p>ESTUDIOS Y DISEÑOS PARA LA REHABILITACIÓN DE LA LÍNEA RED MATRIX DE Ø78" TIBITOC-CASABLANCA</p> <p>Contiene: ESQUEMA DE INSTALACIÓN DEL DOBLE BLOQUEO DE LÍNEA LÍNEA RED MATRIX DE Ø78" TIBITOC-CASABLANCA BY-PASS PROVISIONAL</p> <p>ESCALA: INDICADAS</p> <p>NOMBRE DEL ARCHIVO: RTC-PL-MC-301</p>	<p>PROYECTO N°:</p>
						FECHA	MODIFICACION	NOMBRE ING. RESPONSABLE	FIRMA							
<p>FECHA: DICIEMBRE DE 2008</p> <p>PLANO No. RTC-PL-MC-301</p>																