

CUADRO DE ACCESORIOS NUEVOS		CANT
No.	DESCRIPCION	
V60-1	Niple de acero Ø60" L=2.40m ELxEB con salida radial bridada de 10". Para soldar en camisa de acero existente.	1
V60-2	Válvula de mariposa Ø60" doble excentricidad DN=1500, PN 15.	1
V60-3	Unión de desmontaje tipo rígida DN=1500, PN 15	1
V60-4	Niple en acero Ø60" EBxEC L=3500 con salida radial 45° de Ø8" para By-pass, salida tangencial Ø12" para purga y salida, para boca de acceso Ø24" con brida ciega y con salida para ventosa.	1
V60-5	Codo en acero Ø10" EBxEB L=400x400mm	2
V60-6	Válvula de compuerta Ø10" 15 Bridada PN	2
V60-7	Unión de desmontaje Ø10" Tipo Semirígida	1
V60-9	Niple en acero Ø10" L=441mm EBxEB	1
V60-10	Válvula de globo Ø10" PN 15 Bridada	1
V60-11	Niple en acero Ø10" L=220mm EBxEB	1
V60-12	Válvula de mariposa Ø12" Bridada PN 15	1
V60-13	Unión de desmontaje semirígida Ø12"	1
V60-14	Válvula de ventosa Ø8" de doble acción PN 15	1
V60-15	Válvula de compuerta Ø8" Bridada PN-15	1
V60-16	Platina de orificios Ø8" e=30mm	1

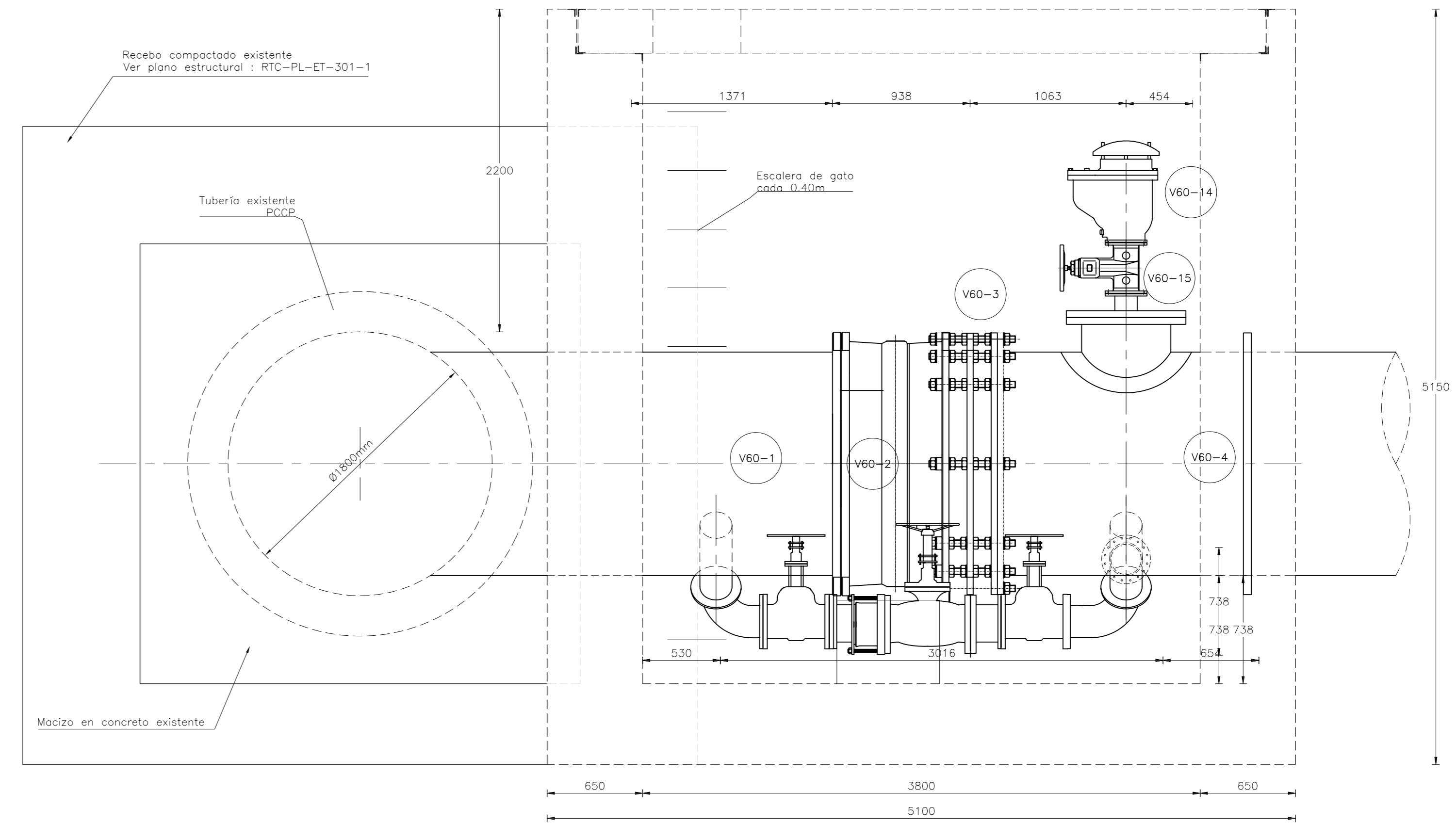
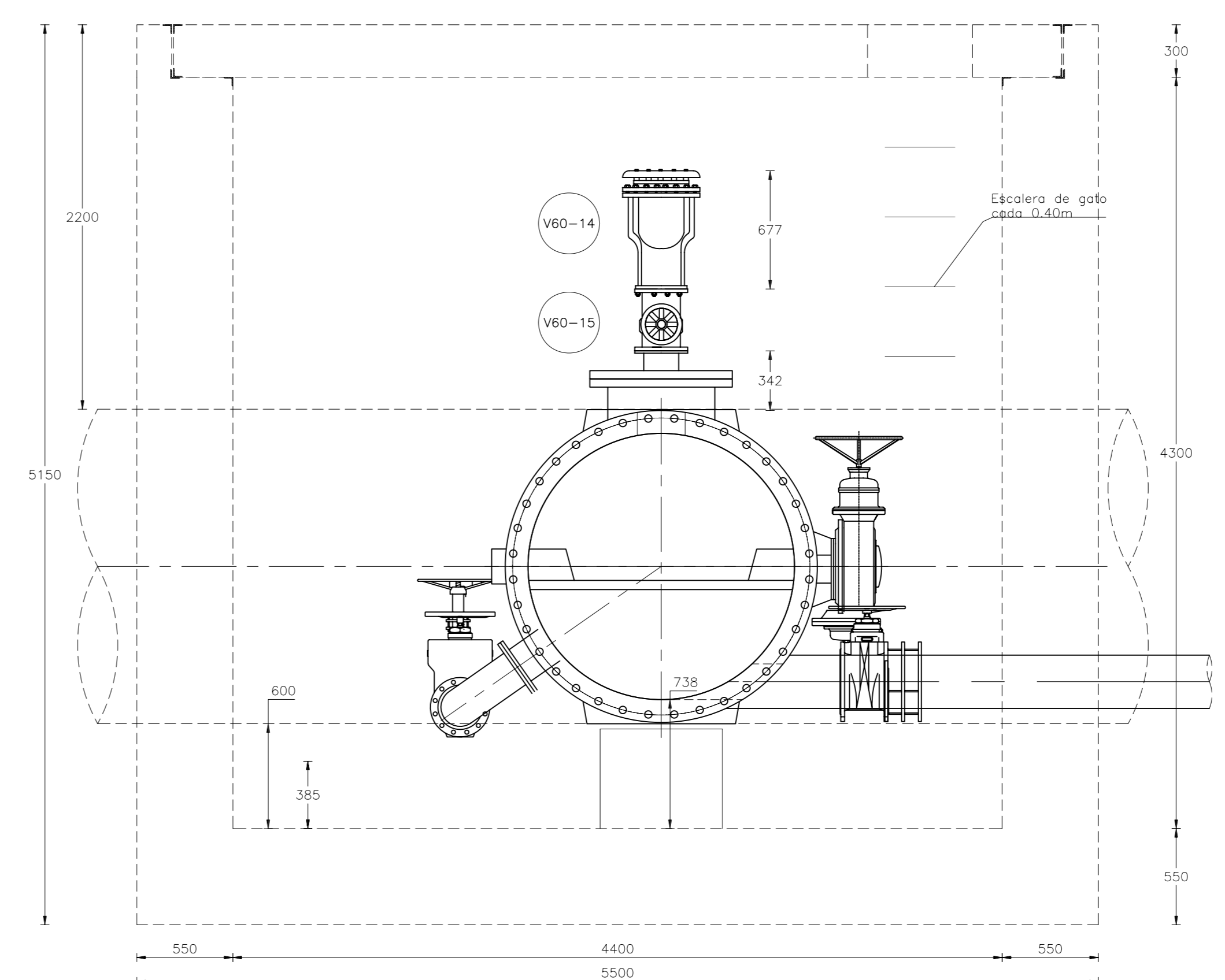
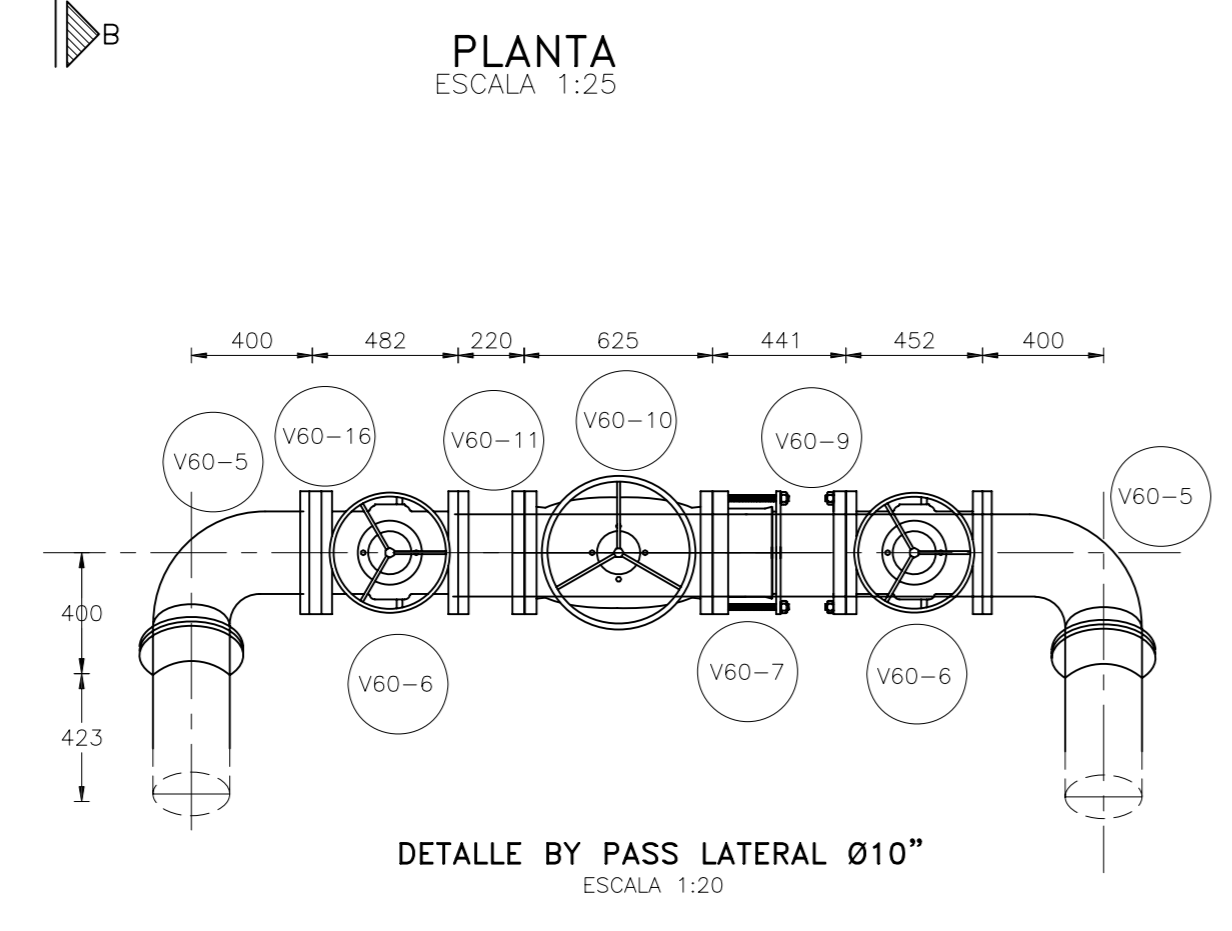
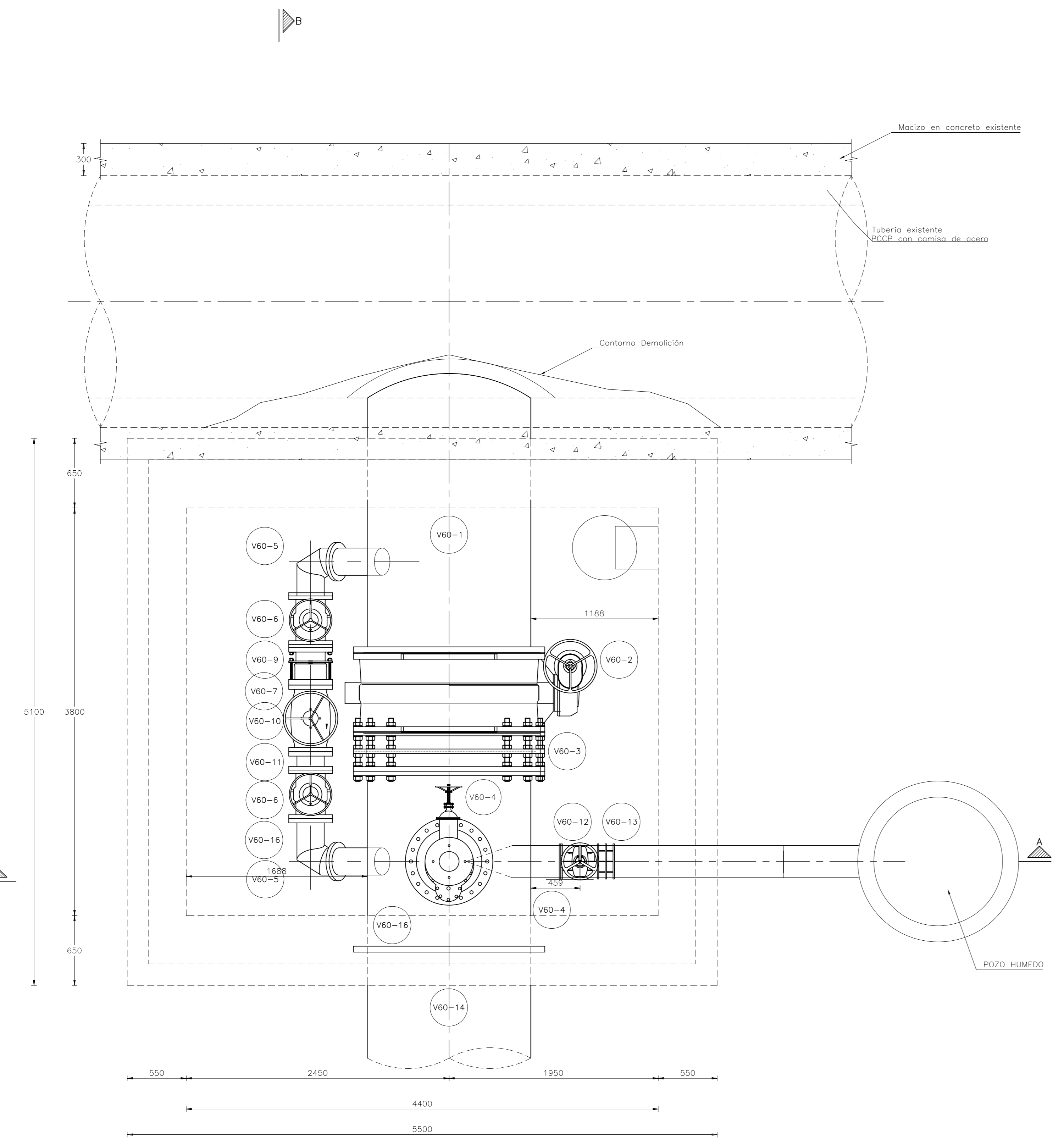
EB: Extremo bridado
 EL: Extremo liso para soldar.
 EC: Extremo campana
 EE: Extremo espigo

NOTAS GENERALES

- Todas las dimensiones están dadas en milímetros a menos que se indique otra unidad.
- Si se instala la totalidad de las válvulas intermedias y se continua operando la línea de Ø78" se recomienda la automatización de las válvulas de Ø60".

PLANOS DE REFERENCIA:

- RTC-PL-CT-301 : PRODUCTO 1.2 LEVANTAMIENTO TOPOGRÁFICO DE LA LÍNEA K35+600-K36+000
- RTC-PL-ET-302-1: CAJA PARA LA VÁLVULA V-60 K35+772.50-PLANTA, CORTES Y DETALLES.
- RTC-PL-ET-301: CAJA PARA LA VÁLVULA V-60 K35+772.50-PLANTA, CORTES Y DETALLES DE REFUERZO.
- RTC-PL-CT-345 : LOCALIZACIÓN CAJAS DE VÁLVULA INTERMEDIA ESCALA 1:200



SMA
 SALAZAR, MEJÍA Y ASOCIADOS
CONSORCIO TIBITOC 2006
 Contrato No. 1-02-25400-514-2006

PRESENTÓ: Ing. Luis Guillermo González A. M.P. No. 25202-53890 CND

REVISÓ: Ing. Sergio Laurens Tapias M.P. No. 9471 CND

APROBÓ: Ing. Carlos Eduardo Bernal L. M.P. No. 13905 CND

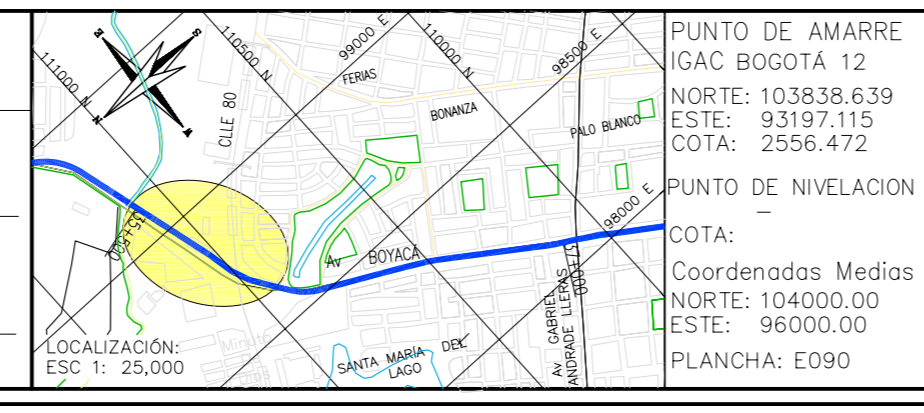
ASESORIA
ESTUDIOS TÉCNICOS S.A.

REVISÓ: Ing. Hernando Álvarez Rocha M.P. No.: 5748

acueducto
 AGUA Y ALCANTARILLADO DE BOGOTÁ

RECIBIÓ: Ing. Fabián Santo López Rep. 30488

Vo.Bo. Ing. M.P. No.:



MODIFICACIONES		
FECHA	MODIFICACION	NOMBRE ING. RESPONSABLE

acueducto
 AGUA Y ALCANTARILLADO DE BOGOTÁ

GERENCIA CORPORATIVA DEL SISTEMA MAESTRO
 DIRECCION RED MATRIZ

PLANO DE DISEÑO DE REDES DE ACUEDUCTO

ESTUDIOS Y DISEÑOS PARA LA REHABILITACIÓN DE LA LÍNEA RED MATRIZ DE Ø78" TIBITOC-CASABLANCA

Contiene : **CAJA PARA LA VÁLVULA V-60 DE Ø60" K35+772.50 - GEOMETRÍA Y DESPIECE MECÁNICO**

ESCALA: INDICADAS NOMBRE DEL ARCHIVO: **RTC-PL-MC-302.dwg**

PROYECTO N° :
 FECHA: DICIEMBRE DE 2008
 PLANO No. **RTC-PL-MC-302**