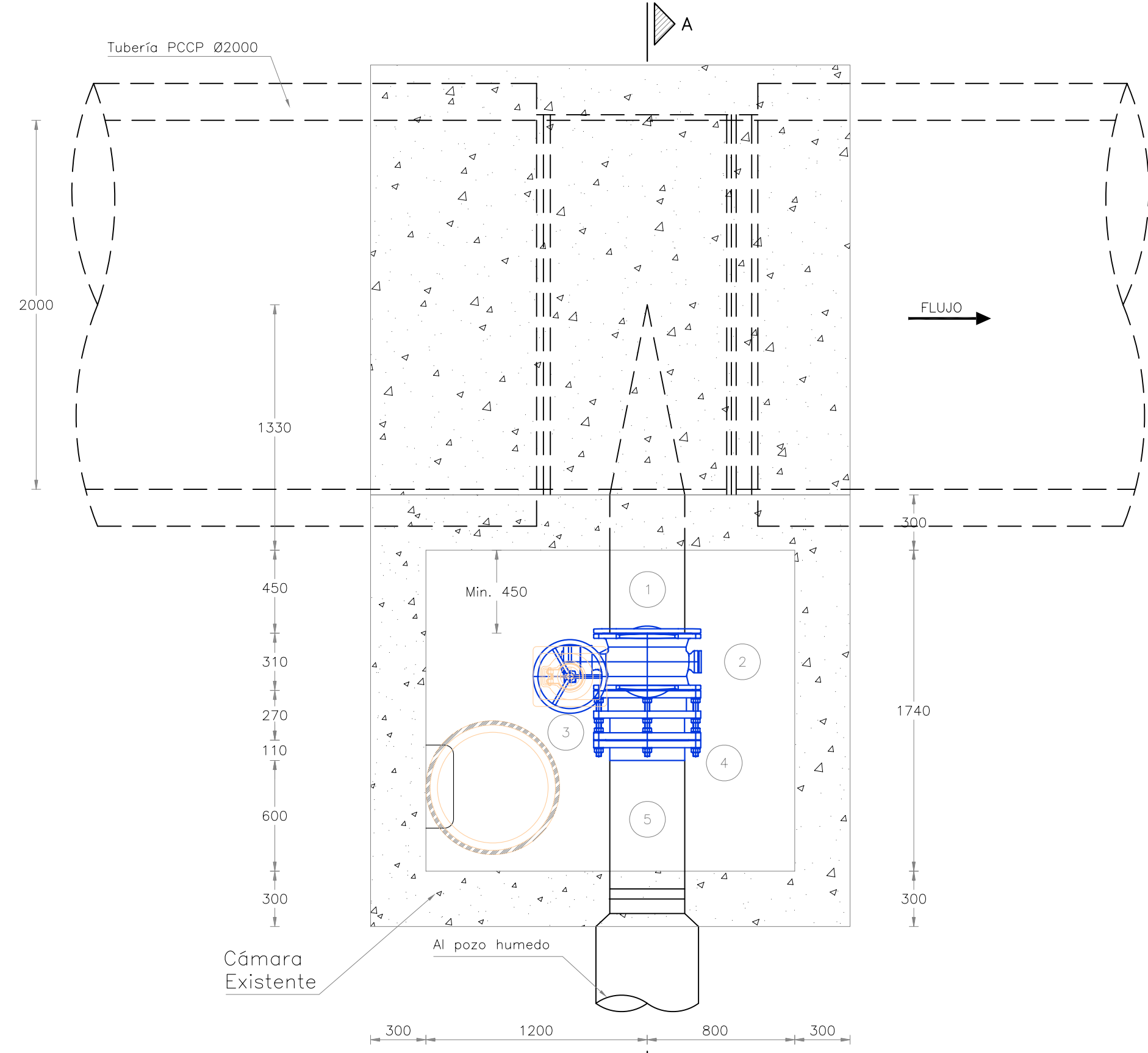


DESPIECE MECÁNICO REHABILITACIÓN PURGA			
No.	CANT.	DESCRIPCIÓN	OBSERVACIÓN
1	1	Niple de acero Ø16" ELxEL	Rehabilitar
2	1	Válvula mariposa Ø16" bridada PN 10	Nueva
3	1	Unión de desmontaje Ø16" Autoportante PN 10	Nueva
4	1	Niple de acero Ø16" EBxEL	Nuevo
5	1	Niple de acero Ø16" existente EL-ECampana	Rehabilitar

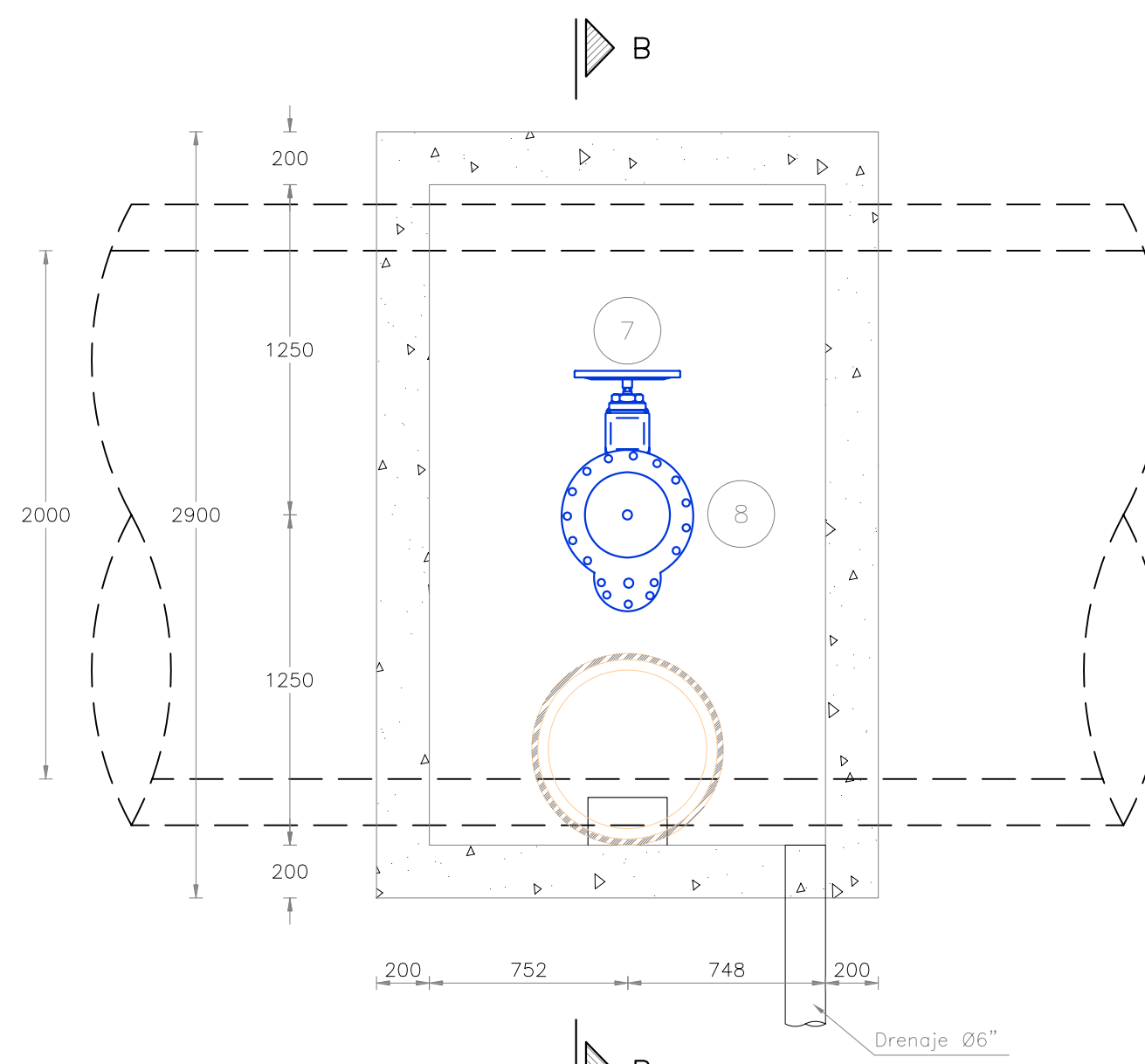
DESPIECE MECÁNICO REHABILITACIÓN VENTOSA			
No.	CANT.	DESCRIPCIÓN	OBSERVACIÓN
6	1	Niple de acero Ø8" ELxEB	Rehabilitar
7	1	Válvula de compuerta Ø8" Bridada PN 10-Guarda	Nueva
8	1	Ventosa Ø8" de doble acción PN 10	Nueva

DESPIECE MECÁNICO REHABILITACIÓN BOCAS DE ACCESO			
No.	CANT.	DESCRIPCIÓN	OBSERVACIÓN
9	1	Acople de acero ØInt 24" ELxEB	Nuevo
10	1	Brida ciega para Boca de acceso Ø24"	Nueva

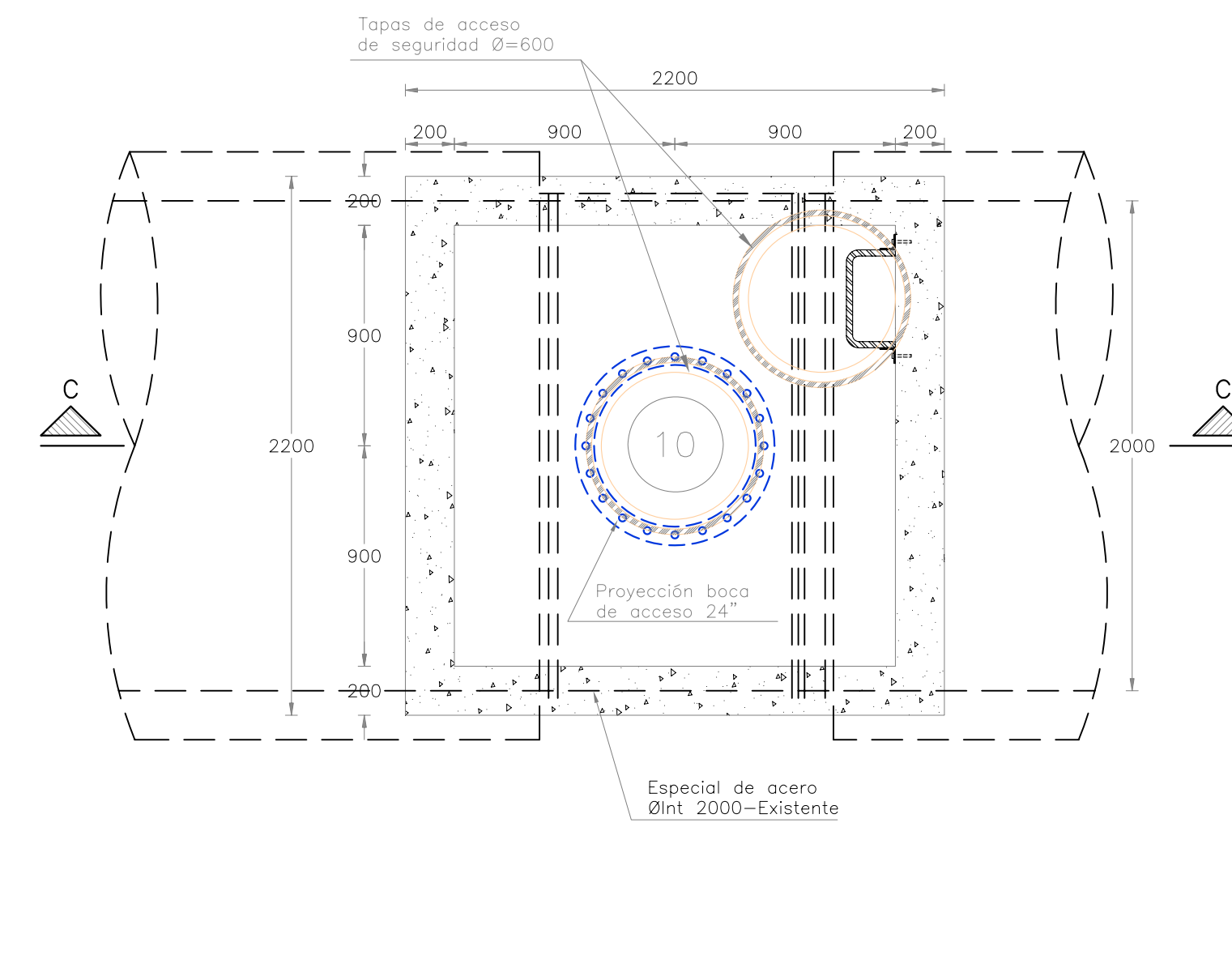
- NOTAS GENERALES**
- Todas las dimensiones están dadas en milímetros a menos que se indique otra unidad.
 - Todas las piezas que no sean reemplazadas deberán ser limpiadas (Sand blasting), pintadas con anticorrosivo y dos capas de esmalte.
 - Las uniones (soldaduras) deben estar terminadas exterior e interiormente con un recubrimiento de pintura epoxica o similar de suficiente resistencia y que no tenga efectos perjudiciales para la salud humana, de acuerdo con lo establecido en la Norma ANWA C550 y C210.



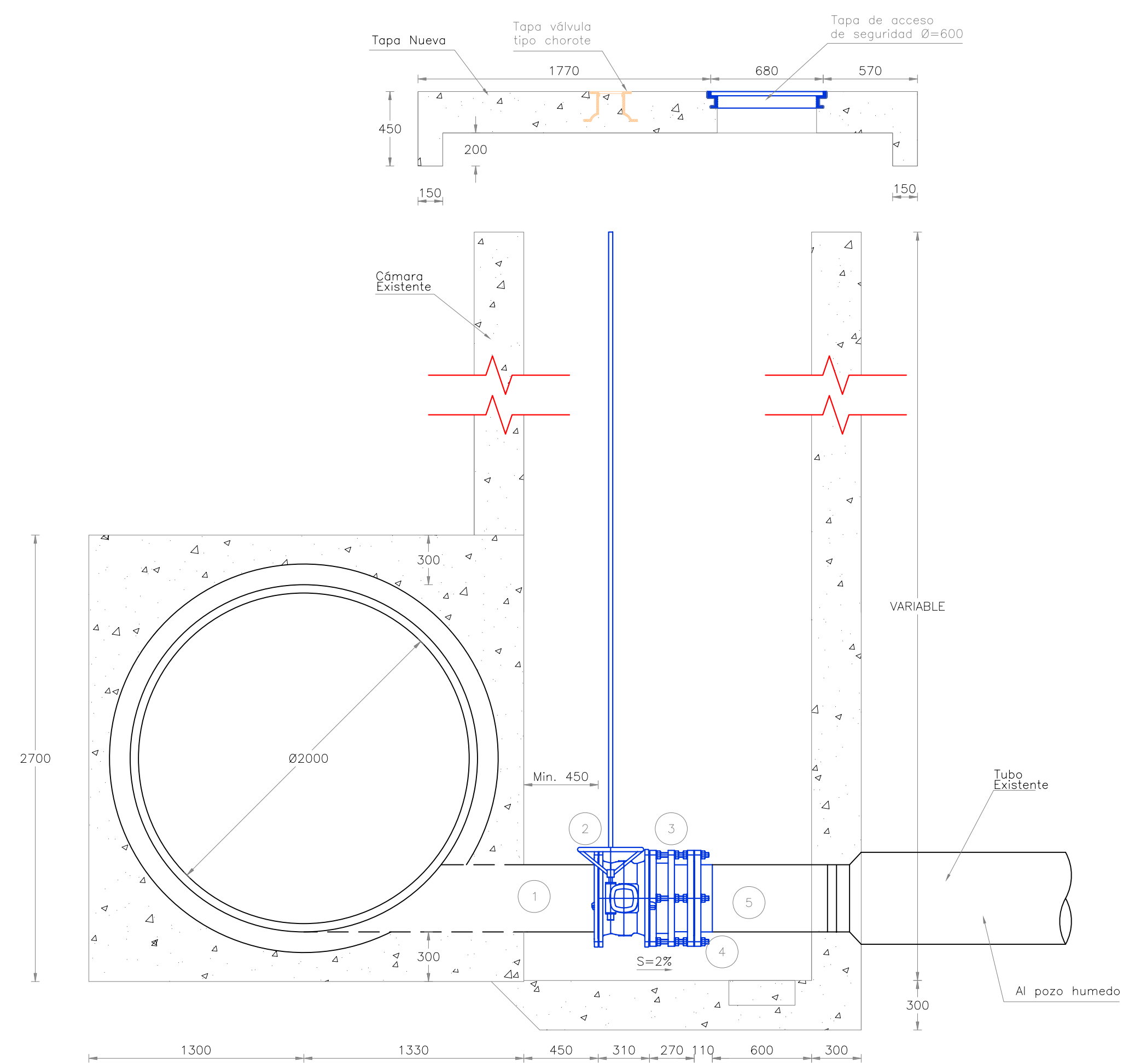
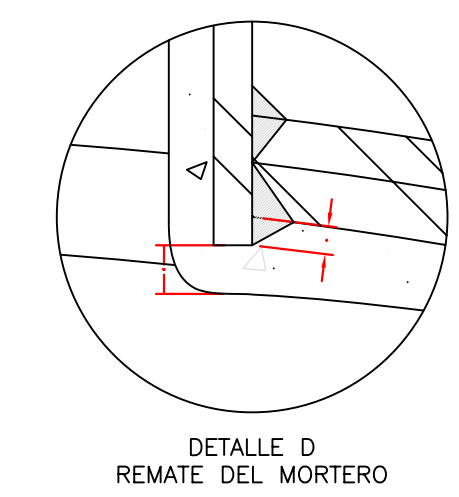
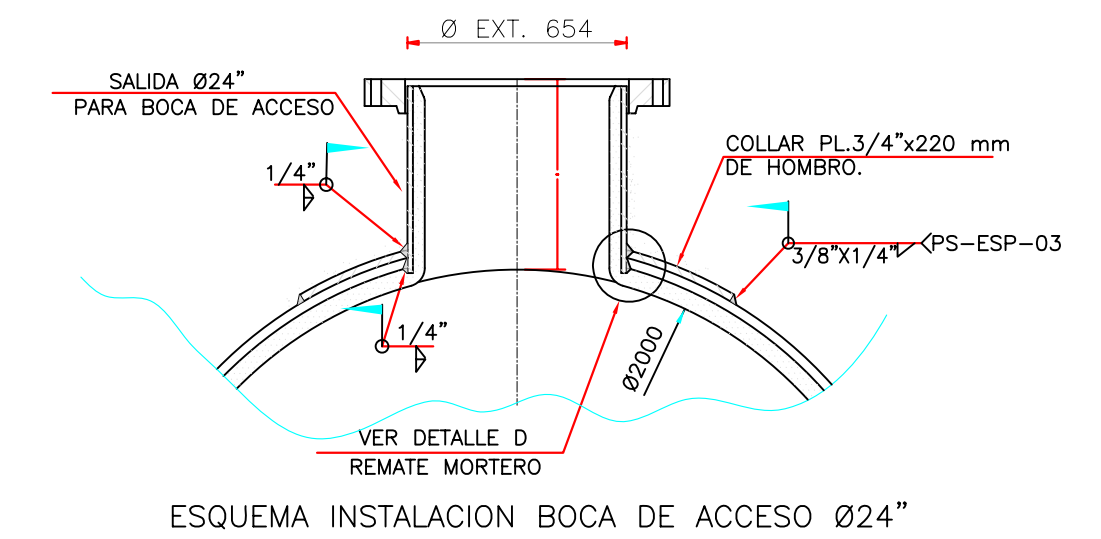
PLANTA CÁMARA PURGA
ESCALA 1:25



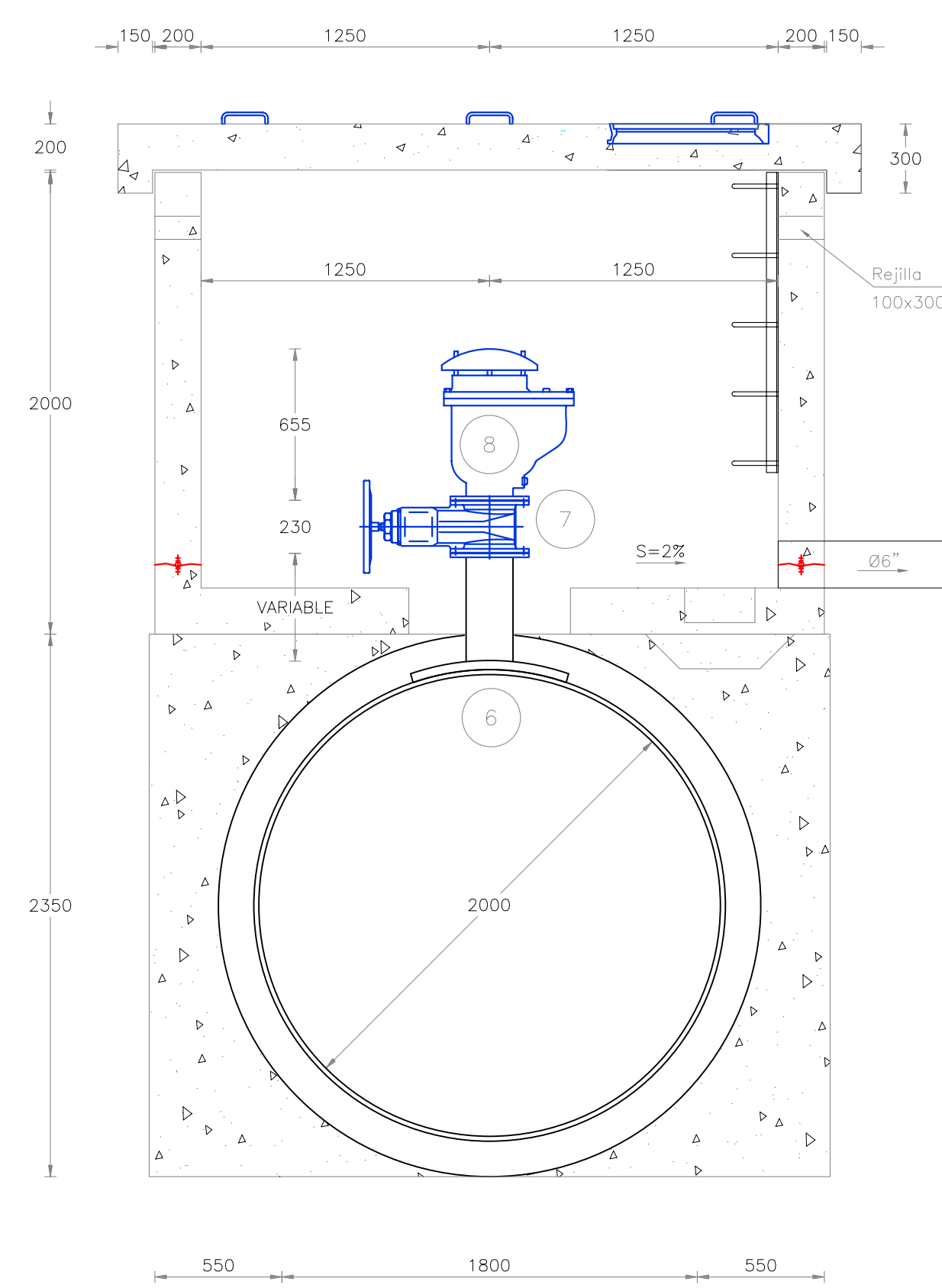
PLANTA VENTOSA Ø8"
ESCALA 1:25



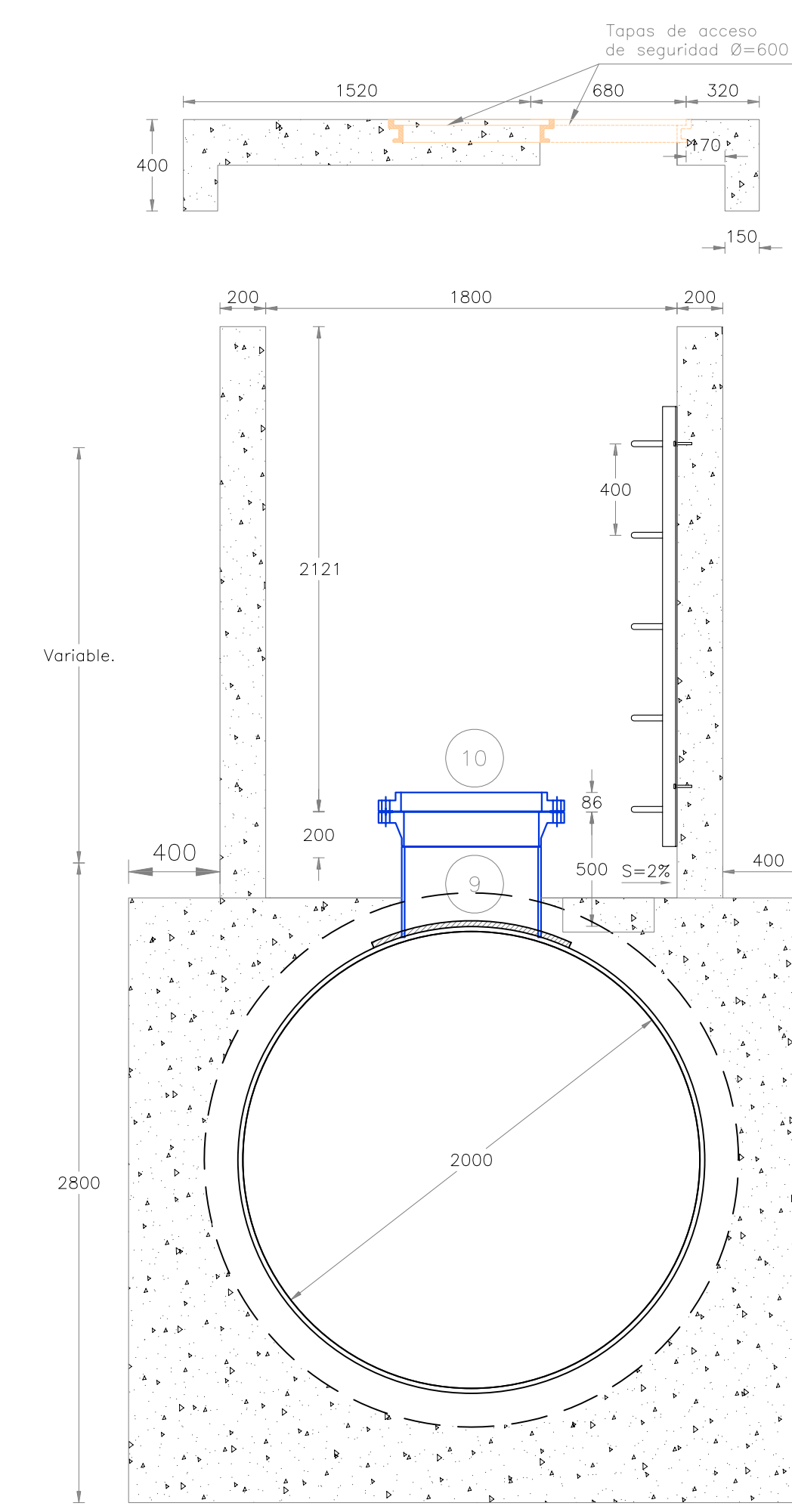
REHABILITACIÓN BOCA DE ACCESO 24"
PLANTA
ESCALA 1:25



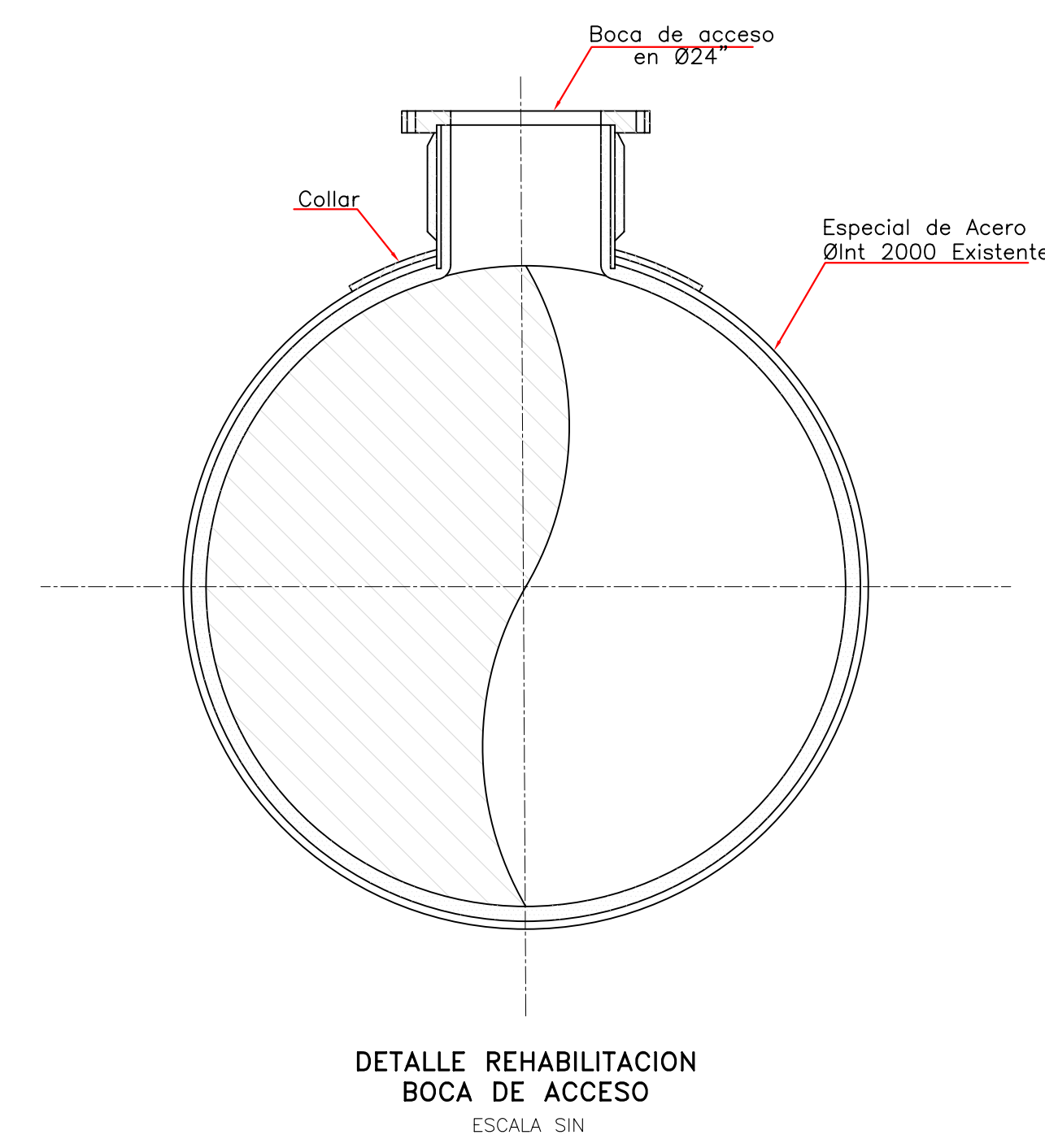
CÁMARA PURGA CORTE A-A
ESCALA 1:25



VENTOSA Ø8" CORTE B-B
ESCALA 1:25



CORTE C-C REHABILITACIÓN BOCA DE ACCESO Ø24"
ESCALA 1:25



DETALLE REHABILITACIÓN BOCA DE ACCESO
ESCALA SIN

SMA
CONSORCIO TIBITOC 2006
Contrato No. 1-02-25400-514-2006

PRESENTE: Ing. Luis Guillermo González A.
M.P. No. 25202-53893 OND

REVISÓ: Ing. Sergio Laurens Tapia
M.P. No. 9471 OND

APROBÓ: Ing. Carlos Eduardo Bernal L.
M.P. No. 13905 OND

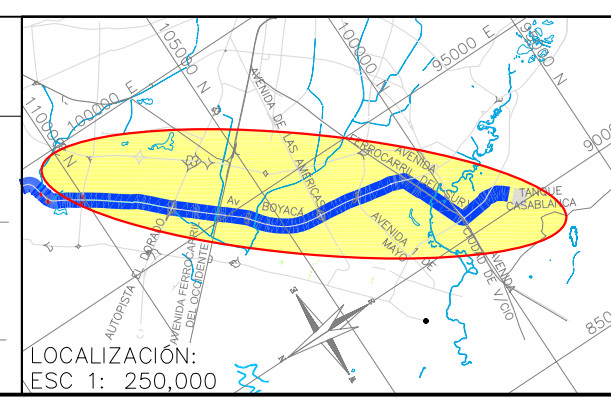
ASESORIA ESTUDIOS TECNICOS S.A.

REVISÓ: Ing. Heriberto Alvarez Rocha
M.P. No. 5148

acueducto
AGUA Y ALCANTARILLADO DE BOGOTÁ

ACUEDUCTO: Ing. Fabián Santa Lúpez
Rep. 30488

RECOBIÓ: Vo.Bo. Ing. M.P. No.



PUNTO DE AMARRE
IGAC BOGOTÁ 12
NORTE: 103638.4339
ESTE: 9319.115
COTA: 2556.472

PUNTO DE NIVELADOR
COTA: 2556.472
Coordenadas Medias
NORTE: 137300.00
ESTE: 109500.00
PLANCHA 227-IV-D-14

MODIFICACIONES			
FECHA	MODIFICACION	NOMBRE ING. RESPONSABLE	FIRMA
OCT-2008	V0	ASESORIA-ESTUDIOS TECNICOS	
ENE-2009	V1	INTERVENTOR-EAAB	

acueducto
AGUA Y ALCANTARILLADO DE BOGOTÁ

GERENCIA CORPORATIVA DEL SISTEMA MAESTRO
DIRECCION RED MATRIZ ACUEDUCTO

PLANO DE DISEÑO DE REDES DE ACUEDUCTO

ESTUDIOS Y DISEÑOS PARA LA REHABILITACIÓN DE LA LINEA RED MATRIZ DE Ø78" TIBITOC-CASABLANCA

Contiene: DISEÑO TÍPICO PARA REHABILITAR PURGAS Ø16", VENTOSAS Ø8" Y BOCAS DE ACCESO Ø24" GEOMETRÍA, CORTES Y DETALLES

ESCALA: INDICADA

NOMBRE DEL ARCHIVO: RTC-PL-MC-308.dwg

PROYECTO N°:

FECHA: FEBRERO DE 2009

PLANO No. **RTC-PL-MC-308**