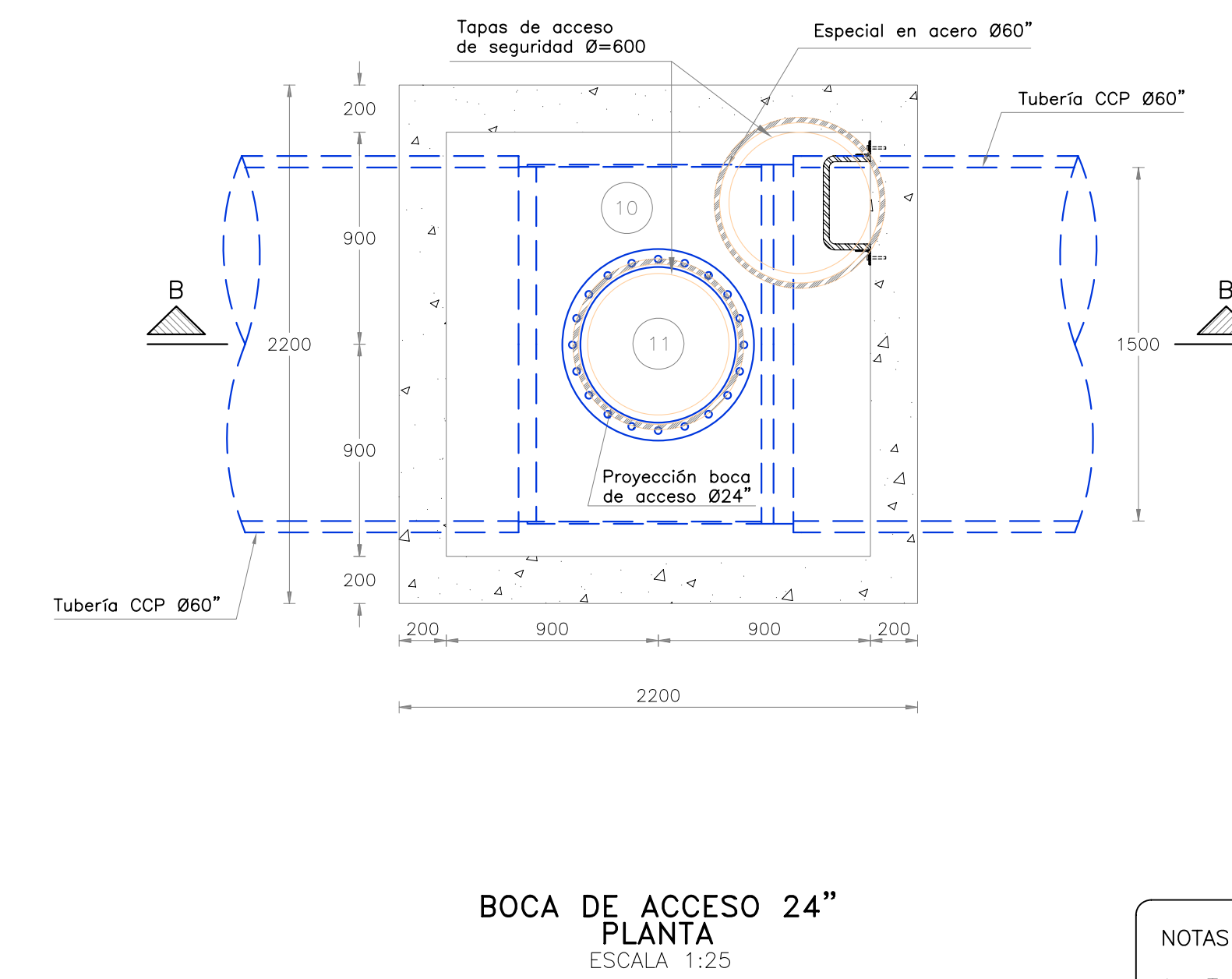
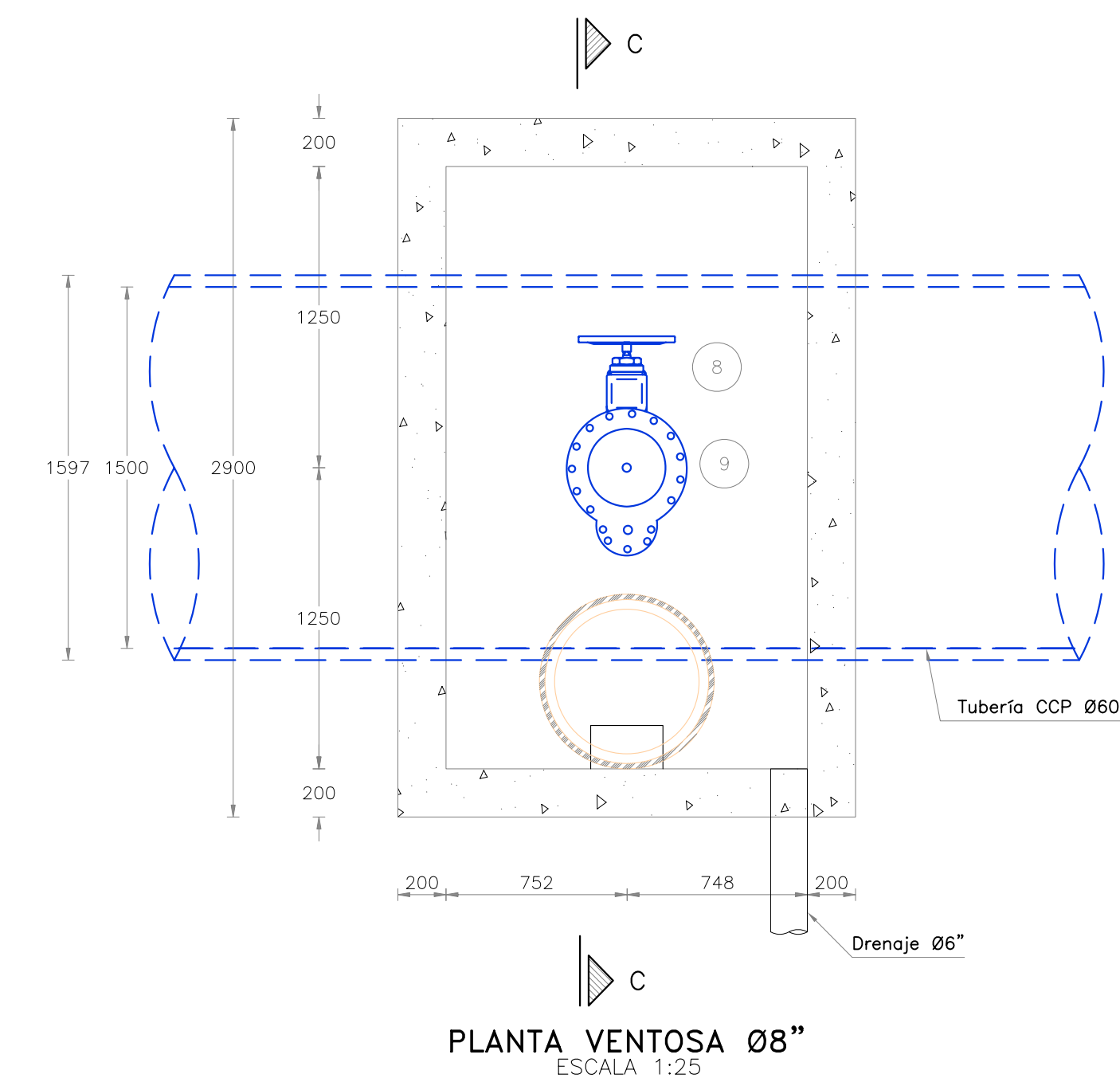
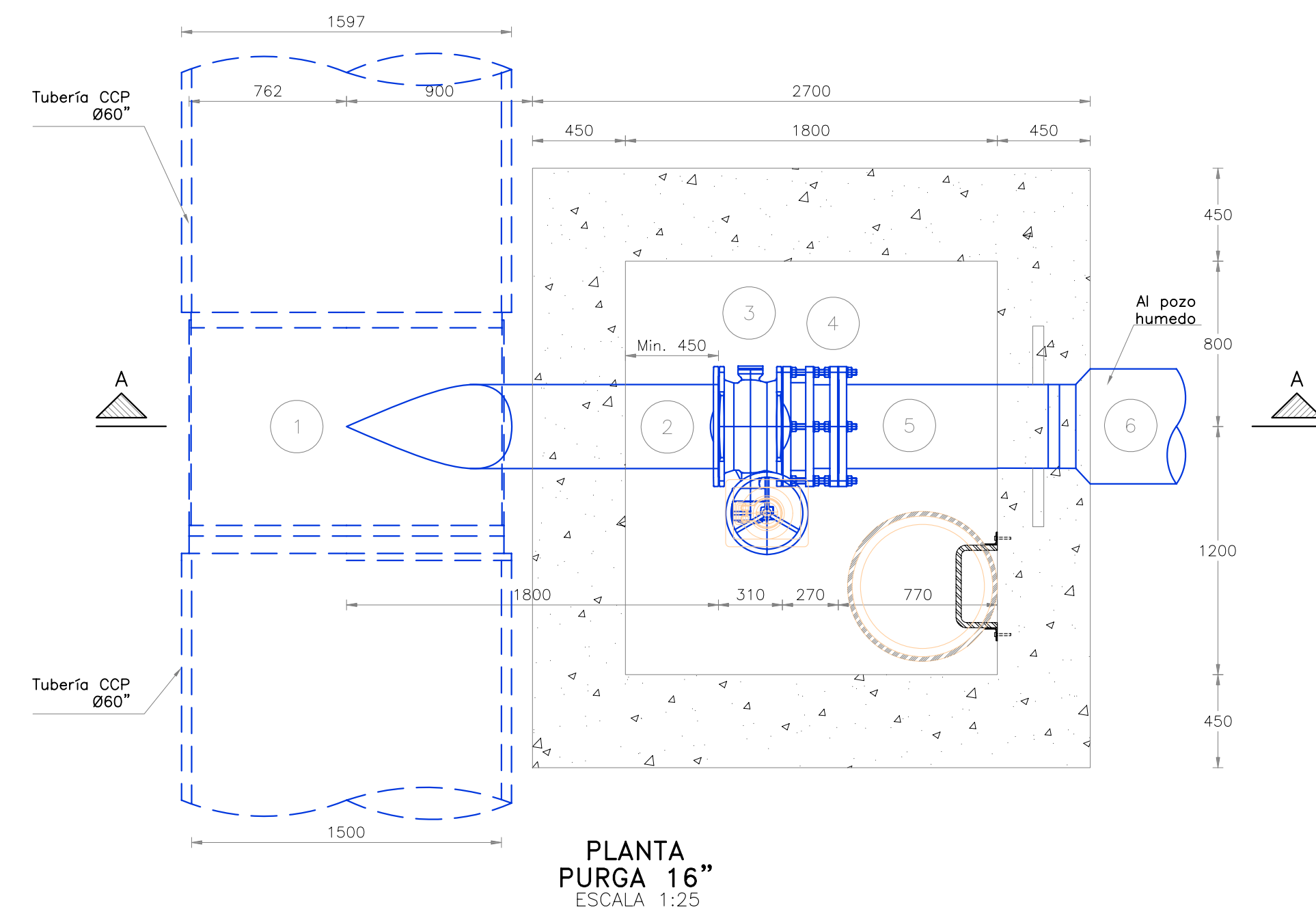


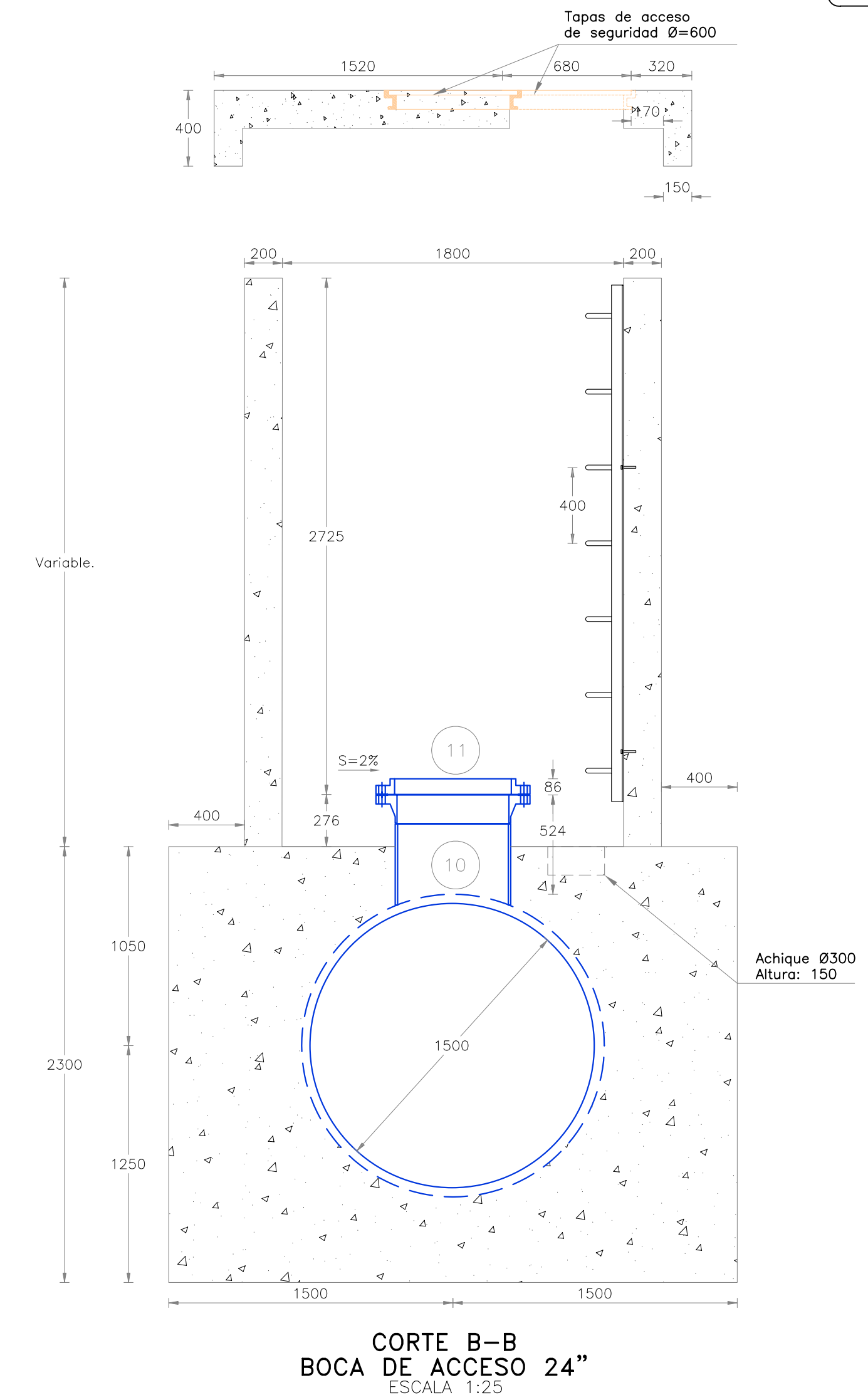
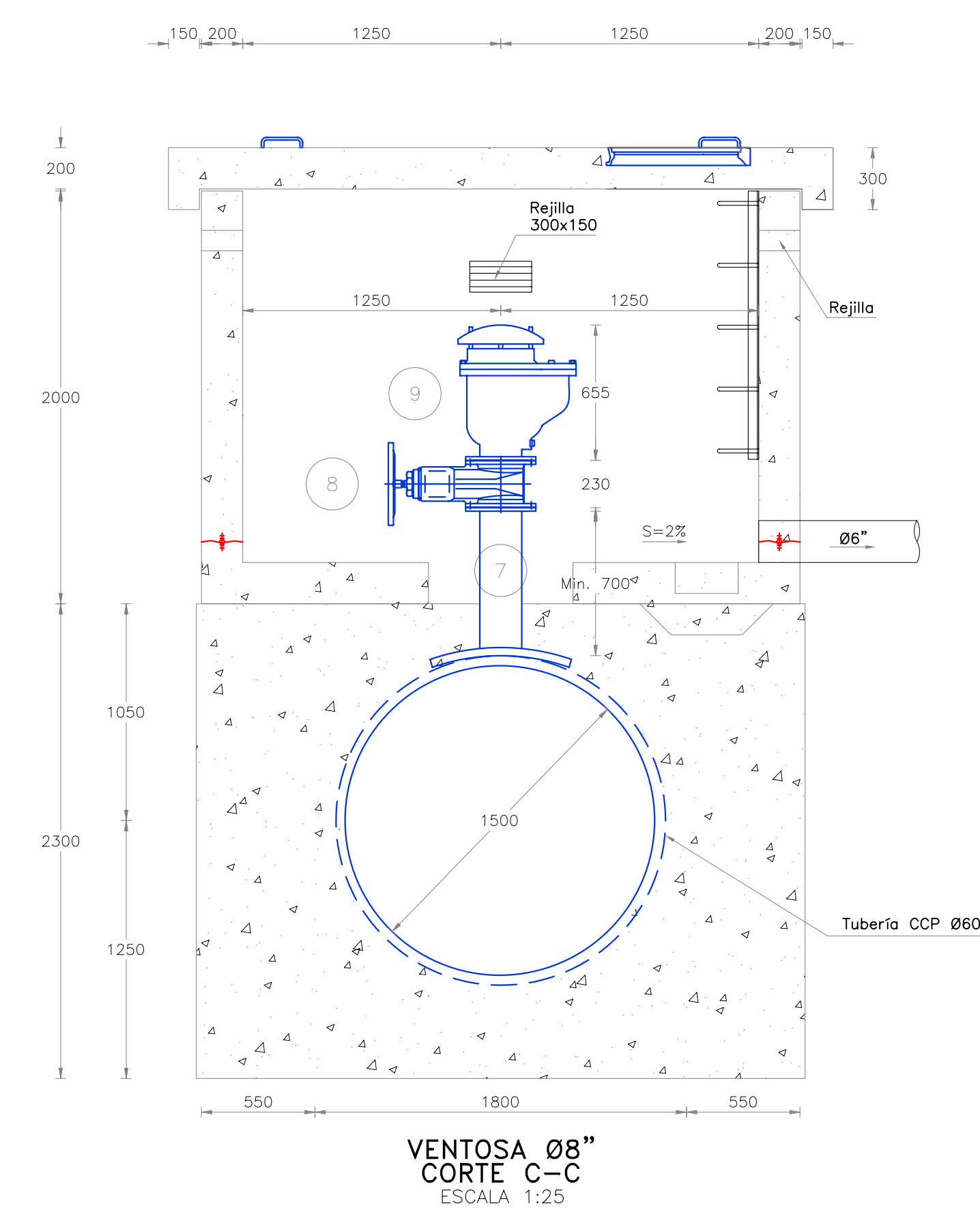
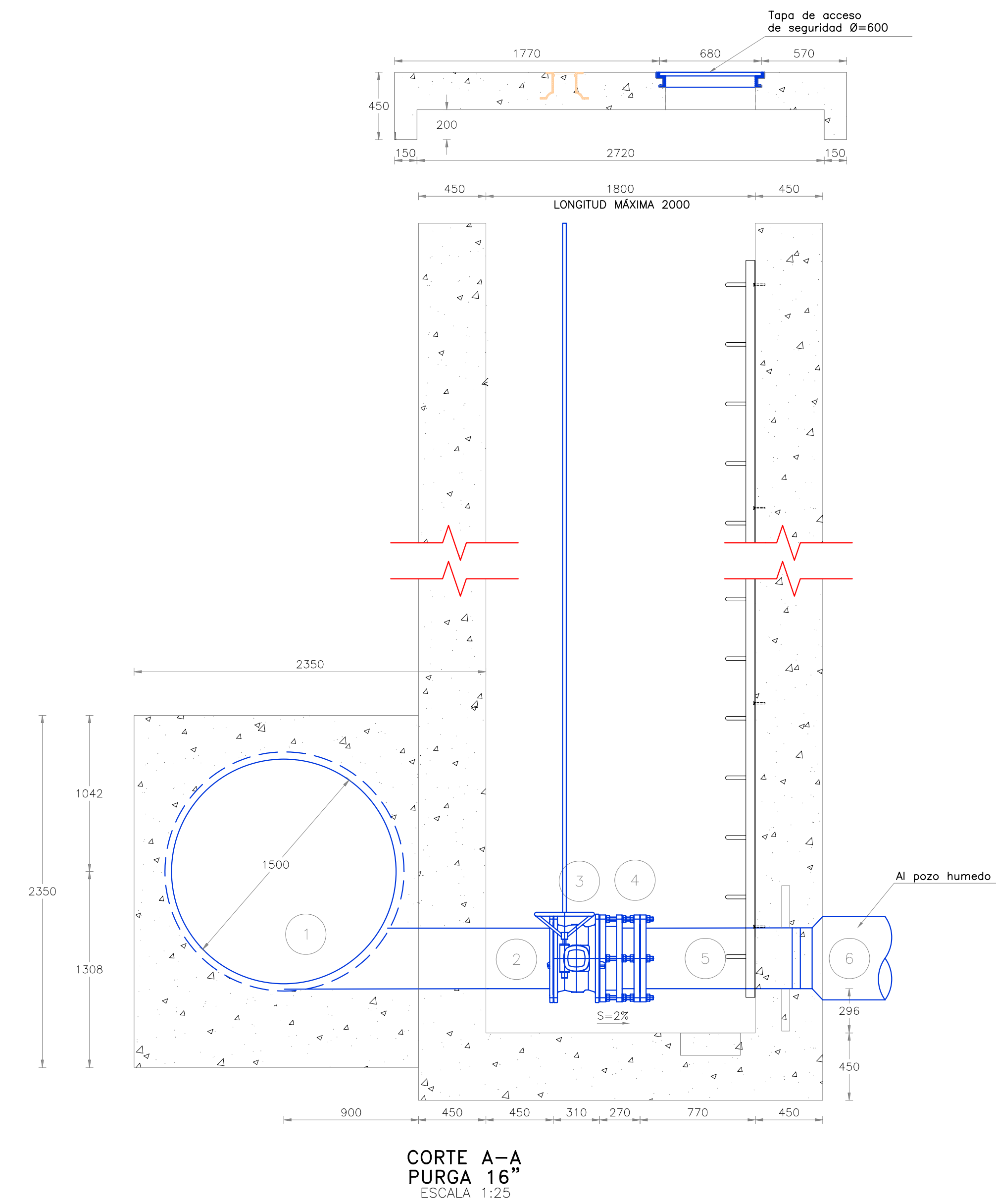
DESPIECE MECÁNICO REHABILITACIÓN PURGA			
No.	CANT.	DESCRIPCIÓN	OBSERVACIÓN
1	1	Tubo Ø60" en acero (Especial) Espiga x Campana y con salida tangencial Ø16" para purga	Nuevo sobre línea
2	1	Niple de acero Ø16" ELxEB	Nuevo
3	1	Válvula mariposa Ø16" PN 10 Bridada	Nueva
4	1	Unión de desmontaje Ø16" Autoportante PN 10	Nueva
5	1	Niple de acero Ø16" EB x Campana y con pasamuro	Nuevo
6	1	Tubería CCP Ø16" Espiga x Campana	Nuevo al pozo húmedo

DESPIECE MECÁNICO REHABILITACIÓN BOCAS DE ACCESO			
No.	CANT.	DESCRIPCIÓN	OBSERVACIÓN
7	1	Salida normal Ø8" bridada para ventosa	Nueva sobre tubo CCP Ø60"
8	1	Válvula de compuerta Ø8" Bridada PN 10-Guarda	Nueva
9	1	Ventosa Ø8" de doble acción PN 10	Nueva

DESPIECE MECÁNICO REHABILITACIÓN BOCAS DE ACCESO			
No.	CANT.	DESCRIPCIÓN	OBSERVACIÓN
10	1	Tubo Ø60" en acero (Especial) Espiga x Campana con salida normal para boca de acceso Ø24"	Nuevo sobre línea
11	1	Brida ciega para Boca de acceso Ø24"	Nueva



- NOTAS GENERALES
1. Todas las dimensiones están dadas en milímetros o menos que se indique otra unidad.
 2. Las uniones (soldaduras) deben estar terminadas exterior e interiormente con un recubrimiento de pintura epóxica o similar de suficiente resistencia y que no tenga efectos perjudiciales para la salud humana, de acuerdo con lo establecido en la Norma AWWA C550 y C210.



SMA
CONSORCIO TIBITOC 2006
Contrato No. 1-02-25400-514-2006

PRESENTE: Ing. Luis Guillermo González A.
M.P. No. 25202-53893 OND

REVISÓ: Ing. Sergio Laurens Tapia
M.P. No. 9471 OND

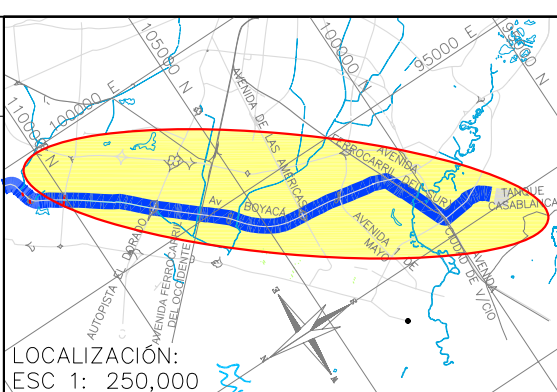
APROBÓ: Ing. Carlos Eduardo Bernal L.
M.P. No. 13905 OND

ASESORIA
ESTUDIOS TÉCNICOS S.A.

REVISÓ: Ing. Heriberto Álvarez Rocha
M.P. No. 5148

ACUEDUCTO:
Ing. Fabián Santa Lopez
Rep. 30488

RECOBIÓ: Vo.Bo. Ing. M.P. No.:



PUNTO DE AMARRE
IGAC BOGOTÁ 12
NORTE: 103638.439
ESTE: 93197.119
COTA: 2556.472

PUNTO DE NIVELADOR
COTA: 2556.472
Coordenadas Medias
NORTE: 137300.00
ESTE: 109500.00
PLANCHAS: 227-IV-D-14

MODIFICACIONES			
FECHA	MODIFICACION	NOMBRE ING. RESPONSABLE	FIRMA
OCT-2008	V0	ASESORIA-ESTUDIOS TÉCNICOS	
ENE-2009	V1	INTERVENCIÓN-EAAB	

acueducto
AGUA Y ALCANTARILLADO DE BOGOTÁ
GERENCIA CORPORATIVA DEL SISTEMA MAESTRO
DIRECCION RED MATRIZ ACUEDUCTO
PLANO DE DISEÑO DE REDES DE ACUEDUCTO

ESTUDIOS Y DISEÑOS PARA LA REHABILITACIÓN DE LA LINEA RED MATRIZ DE Ø78" TIBITOC-CASABLANCA

Contiene:
DISEÑO TÍPICO PARA ACCESORIOS NUEVOS PURGAS Ø16", VENTOSAS Ø8" Y BOCAS DE ACCESO Ø24" GEOMETRÍA, CORTES Y DETALLES

ESCALA: INDICADA

NOMBRE DEL ARCHIVO:
RTC-PL-MC-309-ET-128.dwg

PROYECTO N°:
FECHA: FEBRERO DE 2009

PLANO No.
RTC-PL-MC-309