

PUNTOS GPS DE AMARRE

PUNTO	NORTE	ESTE	ELEVACION
VERTICE BOYACÁ	10388.63	93197.81	2556.47
VERTICE GAC CD-129	10448.47	93408.26	2556.36
VERTICE GAC CD-128	10423.58	93359.58	2551.16

LOCALIZACIÓN DE ACCESARIOS

Nº	DESCRIPCIÓN	COORDENADAS NORTE	ESTE	COTA TAPAJA
254	BOCA DE ACCESO Ø16"	10388.27	93516.39	2553.70
255	SALIDA Ø16" AMP. Ø24"	10388.27	93516.39	2553.70

VERTICES

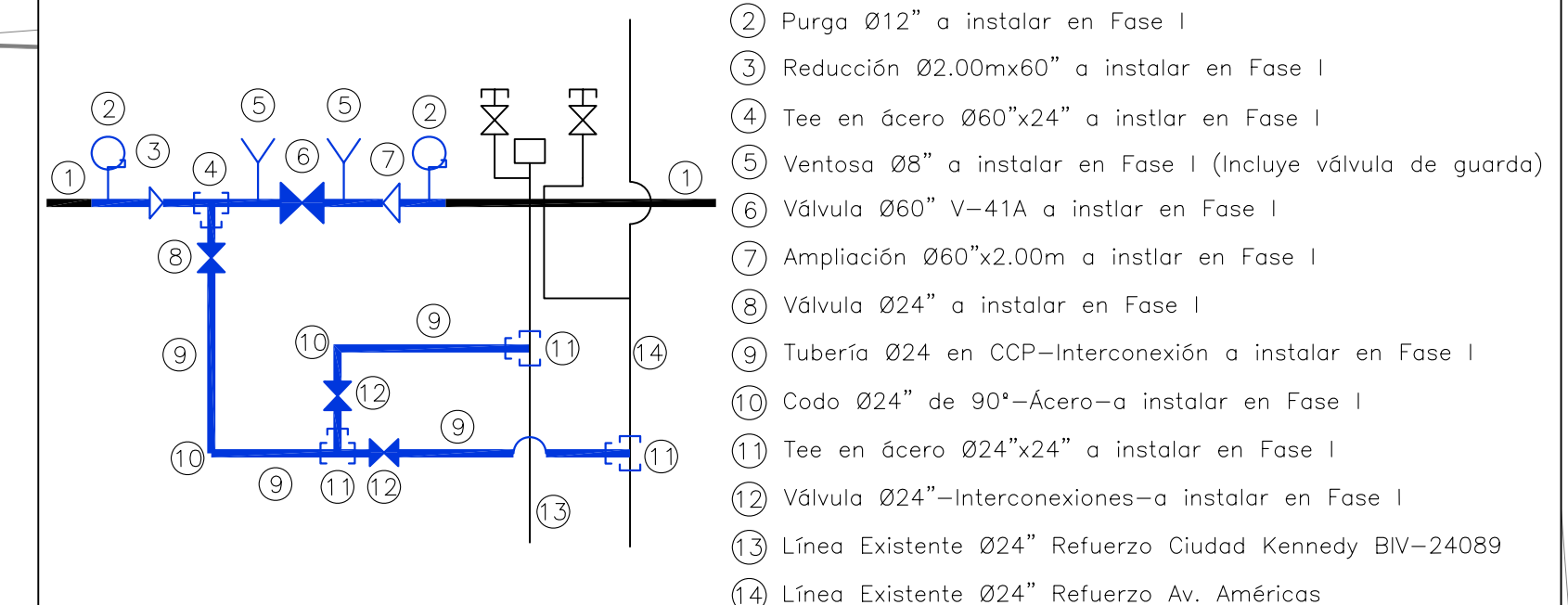
Nº	NORTE	ESTE
10005	10378.75	93309.54
24		

DESCRIPCIÓN DE ACCESARIOS

Nº DEL ACCESARIO	TIPO DE ACCESARIO	PROTECCIÓN EN CONCRETO

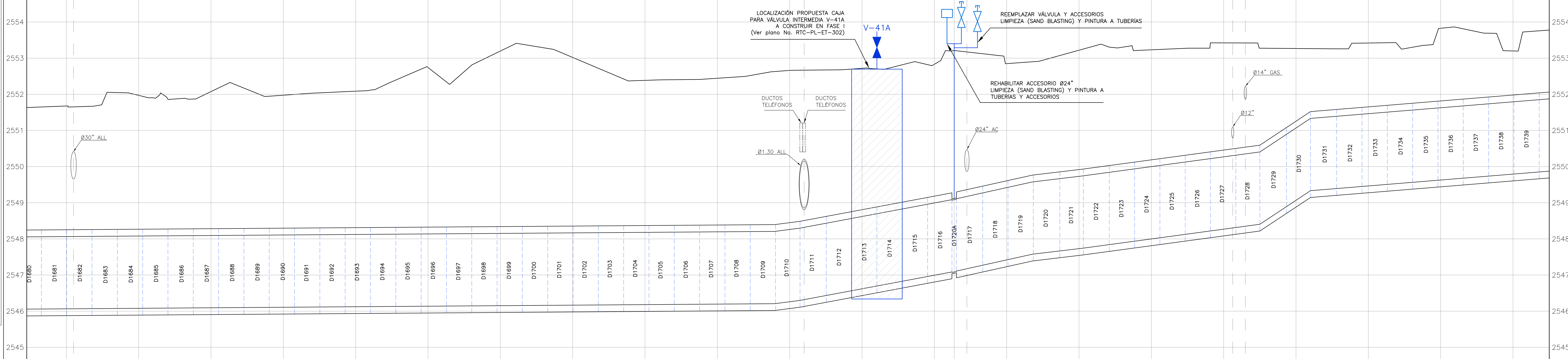
- Ver notas generales en el Plano RTC-PL-CT-300
- Evoluciones de empalmes:
 - Empalme V-39 K+3401.33 Abocadado construcción sector "D" a Boyacá m=793.66 abocadado corrido.
 - K+3432.67 a K+3435.00 Abocadado construcción sector "D" a K+35+825.00 abocadado corrido.
- El contratista deberá realizar un estudio (Previo a las obras) de las interferencias con las redes de servicio público existente con el fin de diseñar el perfil óptimo para la tubería de la interconexión.
- El contratista deberá realizar apiques para la ubicación del punto exacto para el inicio de la derivación.
- El perfil presentado en estas planchas corresponde a la tubería existente Ø78" (Tibitoc-Casablanca). El contratista deberá realizar el diseño detallado incluyendo el perfil de la interconexión.

ESQUEMA SEGUNDA INTERCONEXIÓN-FASE I



- Línea Existente Ø2.00m en PCCP
- Purga Ø12" a instalar en Fase I
- Reducción Ø2.00m x Ø60" a instalar en Fase I
- Tee en acero Ø60"x24" a instalar en Fase I
- Ventosa Ø8" a instalar en Fase I (incluye válvula de guarda)
- Válvula Ø60" V-41A a instalar en Fase I
- Ampliación Ø60"x2.00m a instalar en Fase I
- Válvula Ø24" a instalar en Fase I
- Tubería Ø24" en CCP-Interconexión a instalar en Fase I
- Codo Ø24" de 90°-Acero a instalar en Fase I
- Tee en acero Ø24"x24" a instalar en Fase I
- Válvula Ø24"-interconexión a instalar en Fase I
- Línea Existente Ø24" Refuerzo Ciudad Kennedy BIV-24089
- Línea Existente Ø24" Refuerzo Av. Américas

- CONVENCIONES**
- Red proyectada
 - Red existente
 - Red de abastecimiento existente
 - Límite Borde/Urbanización
 - Residuales existentes
 - Líneas existentes
 - Ductos de teléfono
 - Ductos de energía
 - Tubería de Gas
 - Cercos
 - Quedados
 - Líneas de Alta Tensión
 - Líneas de Media Tensión
 - Líneas de Baja Tensión
 - Aspil
 - Derivación
 - Válvula
 - Ventosa
 - Filtros
 - Medidor
 - Wf residual
 - Boca de acceso
 - Purga
 - Pieles de alta tensión
 - Pieles de teléfono
 - Pieles energía
 - Semáforo
 - Pozo alcantarillado
 - Pozo telefonos
 - Caja energía
 - Hidrometro
 - Deflexión horizontal
 - Deflexión vertical
 - Derivación horizontal
 - Derivación vertical
 - Aspil
 - Residuales
 - Líneas
 - Apiques
 - Sondeos
 - Bonenas
 - Profundidad m
 - Sumideros
 - Datos Poligonal
 - Vertices GPS



	K+m	2546.800	2546.879	2546.994	2546.821	2546.137	2546.152	2546.306	2546.181	2546.894	2547.084	2547.618	2547.700	2548.369	2549.067	2549.864	2549.828	2549.792
ABSCASADO CORRIDO	K+m	9+497.81	9+501.971	9+514.81	9+518.81	9+525.28	9+531.28	9+544.81	9+548.81	9+555.28	9+561.28	9+567.75	9+573.75	9+587.28	9+593.28	9+606.75	9+612.75	9+626.28
ABSCASADO DE CONSTRUCCIÓN	K+m																	
COTA DE TERRENO	m	2546.800	2546.879	2546.994	2546.821	2546.137	2546.152	2546.306	2546.181	2546.894	2547.084	2547.618	2547.700	2548.369	2549.067	2549.864	2549.828	2549.792
COTA BATEA DE LA TUBERIA	m																	
MATERIAL-DIAMETRO	Ø (mm)																	
CLASE																		
SUPERFICIE DEL TERRENO																		

CONSORCIO TIBITOC 2006 CONTRATO N.º 1-02-25400-514-2006

PRESENTE: Ing. Luis Guillermo González A. M.P. No. 25302-53890 CHD

REVISÓ: Ing. Sergio Lavaredo Tapia M.P. No. 3471 CHD

APROBÓ: Ing. Carlos Eduardo Bernal L. M.P. No. 13965 CHD

ASESORIA **ESTUDIOS TÉCNICOS S.A.**

RECOBIÓ: Ing. Fabián Santa López Reg. 30488

Vo.Bo. Ing. M.P. No.

ACUEDUCTO AGUA Y ALCANTARILLADO DE BOGOTÁ

PUNTO DE AMARRE GAC CD-129 NORTE: 10448.47 ESTE: 93408.26 COTA: 2547.10 PUNTO DE RECALZADOR NORTE: 10388.00 ESTE: 93309.00 COTA: 2547.10 PLANCHA-227-IV-D-13 LOCALIZACIÓN: 10378.75, 93309.54

MODIFICACIONES

FECHA	MODIFICACION	NOMBRE ING. RESPONSABLE	FIRMA
2008	V0	ASESORIA-ESTUDIOS TÉCNICOS	
2009	V1	INTERVENIOR- E.A.B.	

acueducto AGUA Y ALCANTARILLADO DE BOGOTÁ

GERENCIA CORPORATIVA DEL SISTEMA MAESTRO DIRECCION RED MATRIZ ACUEDUCTO

PLANO DE DISEÑO DE REDES DE ACUEDUCTO

ESTUDIOS Y DISEÑOS PARA LA REHABILITACIÓN DE LA LINEA RED MATRIZ DE Ø78" TIBITOC-CASABLANCA

CONTIENE: PLANTA PERFIL TRAMO 3 K44+800-K45+200

ESCALA: H 1:500 V 1:50

NOMBRE DEL ARCHIVO: RTC-PL-CT-324 v1

PROYECTO N.º: PLANTA PERFIL TRAMO 3 K44+800-K45+200

FECHA: FEBRERO DE 2009

PLANO No. RTC-PL-CT-324

TECNOLOGÍA: [Logotipo]