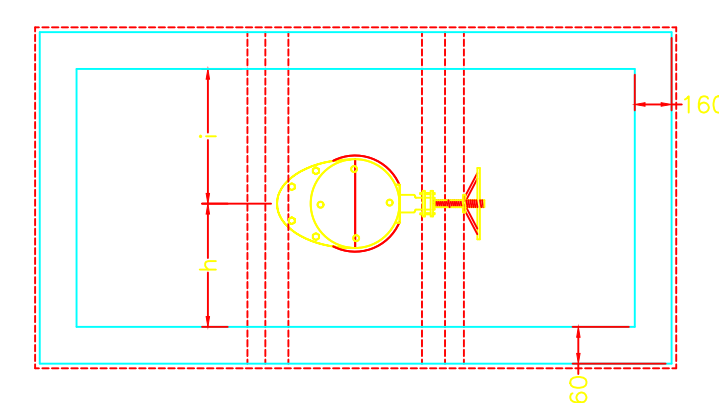
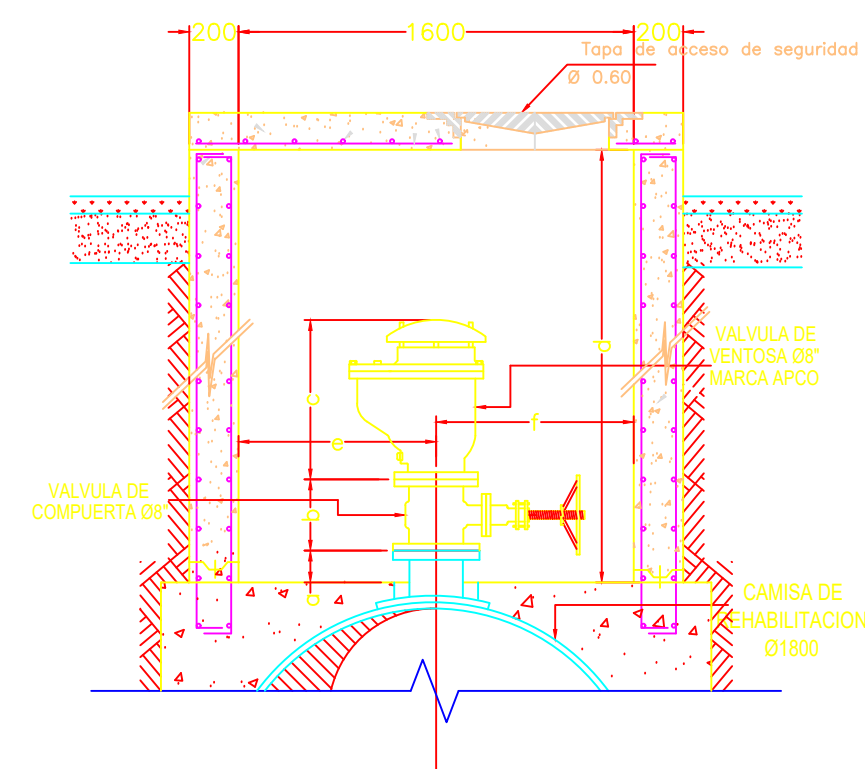


SECTOR 4 ( CALLE 189 - VALVULA V-158 )

ABSCISA	INSTALADA EN PIEZAS	DIMENSIONES							
		a	b	c	d	e	f	g	h
K.23+400.72	3225	210	250	710	2020	170	1190	710	530
K.23+483.62	3865	220	300	710	1920	110	1170	720	520

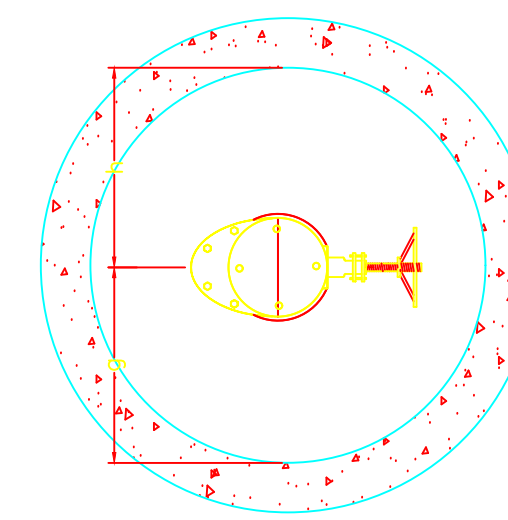


ESQUEMA DE CAJA Y ACCESORIOS PARA VENTOSA TIPO I



SECTOR 4 ( CALLE 189 - VALVULA V-158 )

ABSCISA	INSTALADA EN PIEZAS	DIMENSIONES					
		a	b	c	d	e	f
K.24+530.38	3675	220	300	500	1720	810	520



ESQUEMA DE CAJA Y ACCESORIOS PARA VENTOSA TIPO I

NOTAS:  
DIMENSIONES EN MILIMETROS Y SIN ESCALA (SALVO INDICACION CONTRARIA)

	<b>APROBACION</b> Ing. [Signature] Ing. [Signature]		R.M. CD173 D.M. 11845.911 N.º 03022.849 R.M. CD1744 N.º 03022.849 N.º 11847.522 N.º 10374.402	<b>INCORPORACION</b> FECHA: _____ RESPONSABLE: _____ AREA: _____		<b>CONCESION TIBITOC</b> Contiene: ESQUEMAS DE CAJAS Y ACCESORIOS VENTOSAS #8" - 217 psi. SECTOR 4	PROYECTO No. _____ PLANO No. ABL-ACSECA-01 ESCALA DE PLOTTER: _____ ARCHIVO: ABL-ACSECA-01 No. OBRA: _____
	<b>INGENIEROS CONSULTORES S.A.</b>		<b>PLANCHA</b> B-6 y B-7	GERENCIA TECNICA DIRECCION DE DISEÑO Y DESARROLLO URBANO PLANO DE OBRA CONSTRUIDA ACUEDUCTO		FECHA: MARZO 2001 ESCALA: SIN	